

MOTOR BFG 4T 6.5CV

60600



Tipo	Gasolina 4T, Refrigerado a Ar
Potência Máxima (Cv)(KW/Rpm)	6,5 (4,8/3600)
Potência Reg. Contínuo (Cv)(KW/Rpm)	5,6 (4,1/3600)
Torque Máximo (kgfm/rpm)	1,35/2.500
Cilindrada (cm³)	196
Diâmetro do Cilindro (mm)	68
Curso do Pistão (mm)	54
Eixo - Diâm. X Comp. (pol/mm)	Ø3/4"(19,05) X 61,5
Taxa de Compressão	8,5:1
Reservatório do Cáter (L)	0,6 / SAE 20W50
Capacidade do Tanque (L)	3,6 / Gasolina Comum
Consumo Médio (L/h)	1,5
Sistema de Alimentação (Tipo)	Carburador (Bóia)
Sistema de Ignição	Eletrônica (CDI)
Sistema de Partida	Manual
Sistema de Lubrificação (Tipo)	Salpico
Filtro de Ar (Tipo)	Elemento de Papel
Dimensões CxLxA (mm)	410x360x370
Peso Bruto (kg)	17,0
Peso Líquido (kg)	16,0

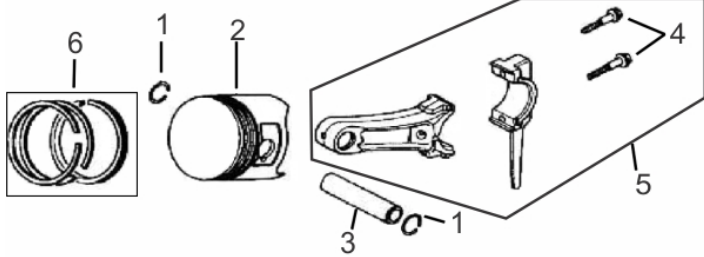


MOTOR BFG 4T 6.5CV

60600

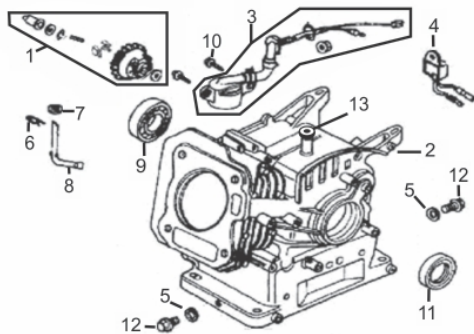
BUFFALO

Anéis-Pistão-Biela



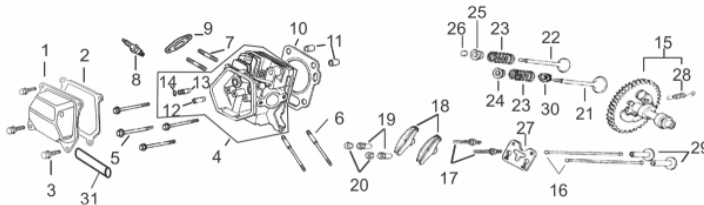
Ref.	Cód	Descrição	Qtd Prod
1	459	ANEL TRAVA PISTAO 6.5/8.0	2
2	460	PISTAO STD/G 6.5	1
3	461	PINO DO PISTAO/G	1
4	462	PARAF M7X1.0X32MM- ZN PR	2
5	463	BIELA COMPL G6.5	1
6	464	JOGO DE ANEIS G5.5 E G6.5	1

Bloco Cilindro



Ref.	Cód	Descrição	Qtd Prod
1	434	CONJ RAR G6.5	1
2	435	CARCACA-CILINDRO/G	1
3	436	INTERRUPTOR NIVEL OLEO/G	1
4	437	RELE INTERRUPT.NIVEL OLEO	1
5	614	ARRUELA VEDACAO DRENO/G	2
6	481	GRAMPO BRACO RAR/G	1
8	482	BRACO RAR G6.5	1
9	449	ROL ESF 6205 VIRABREQUI/G	1
10	483	PARAF M6X1X16MM- ZN PR	2
11	446	RETENTOR 25X41.25X6MM	1
12	484	PARAF M10X1.25X15MM-ZN BR	2
13	1787	RETENTOR 6X11X4MM	1

Cabeçote-Comando de Válvulas



Ref.	Cód	Descrição	Qtd Prod
1	169	TAMPA CABECOTE 2/G	1
2	419	JUNTA TAMPA CABECOTE/G	1
3	427	PARAF M6X1X14MM- ZN BR	4
4	422	CABECOTE H/GERADOR/G	1
5	420	PARAF M8X1.25X55MM- ZN BR	4
6	428	PRIS M6X1.0X113MM - ZN BR	2
7	429	PRIS M8X1.25X34 ZN BR	2
8	430	VELA IGNICAO/G	1
9	431	JUNTA ESCAPE/G	1
10	432	JUNTA CABECOTE/G	1
11	433	PINO 10X16 GUIA CABECOTE	2
12	441	GUIA VALVULA ADMISSAO/G	1
13	424	GUIA VALVULA ESCAPE/G	1
14	423	ANEL TRAVA GUIA VALVULA/G	2
15	458	ARVORE COMANDO G6.5	1
16	465	VARETA VALVULA/G	2
17	466	PARAF REGULAGEM BALANCIM	2
18	467	BALANCIM G6.5	2
19	468	PORCA BALANCIM/G	2
20	469	CONTRA PORCA BALANCIM/G	2
21	470	VALVULA ADMISSAO/G	1
22	471	VALVULA ESCAPE/G	1
23	472	MOLA DA VALVULA/G	2
24	473	PRATO MOLA ADMISSAO/G	1
25	474	PRATO MOLA ESCAPE/G	1
26	475	PASTILHA DA VALVULA/G	1
27	476	PLACA GUIA DAS VARETAS/G	1
28	477	MOLA DO DESCOMPRESSOR/G	1

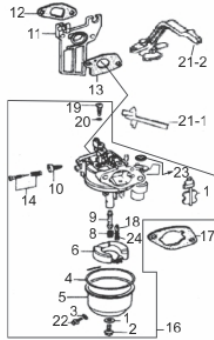


MOTOR BFG 4T 6.5CV
60600

BUFFALO[®]

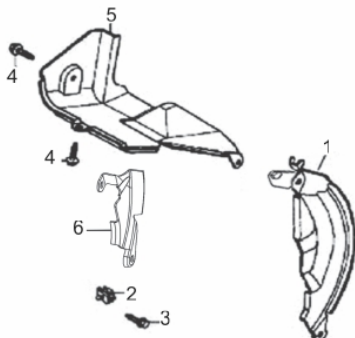
Ref.	Cód	Descrição	Qtd Prod
29	478	TUCHO VALVULA/G	2
30	479	RETENTOR DE VALVULA/G	1
31	548	MANGUEIRA RESPIRO/G	1
*	2607	CONJ CABECOTE COMPLETO	1

Carburador



Ref.	Cód	Descrição	Qtd Prod
1	509	ANEL PARAFUSO CUBA	1
2	510	PARAF M8X1X10MM- ZN AM	1
3	511	ANEL VEDACAO DRENO	1
4	512	ANEL VEDACAO CUBA CARB/G	1
5	513	CUBA DO CARBURADOR/G	1
6	514	BOIA CARBURADOR G6.5	1
8	516	GICLEUR/G	1
9	517	GICLEUR PRINCIPAL/G	1
10	518	PARAF ACELERACAO 10MM	1
11	519	COLETOR ADMISSAO/G	1
12	520	JUNTA COLETOR/G	1
13	521	JUNTA CARBURADOR	1
14	522	PARAF MISTURA-MOLA/G	1
15	2870	EIXO BORB.AFOGADOR/G	1
16	524	CARBURADOR COMPL/G 6.5	1
17	525	JUNTA ESPACADORA/G	1
18	526	AGULHA BOIA CARBURADOR/G	1
19	527	GICLEUR DA BAIXA/G	1
20	528	ANEL O-RING GICLEUR BAIXA	1
21	529	ALAVANCA DO AFOGADOR/G	1
22	530	PARAF M6X1X8MM- ZN AM	1
23	806	ANEL VEDACAO TORNEIRA/G	1
24	2668	MOLA BOIA CARBURADOR/G	1
	2070	EIXO ACELER.C/BORB.CARB/G	1
	2869	BORBOLETA AFOGADOR/G	1
	3292	PARAF BORBOLETA ACEL./G	1
	3290	BORBOLETA ACELERAD./G	1
	2541	COPO FILTRO DECANTACAO/G	1
	3907	ANEL O-RING BUJAO	1

Chapa Defletora - Chapa Lateral



Ref.	Cód	Descrição	Qtd Prod
1	504	CHAPA LAT RELE TERMICO/G	1
2	505	CLIP DA FIACAO/G	1
3	506	PARAF M6X1X20MM- ZN BR	1
4	507	PARAF M6X1X10MM- ZN BR	2
5	508	CHAPA DEFLETORA G6.5	1
6	306	CHAPA LATERAL PE/G	1

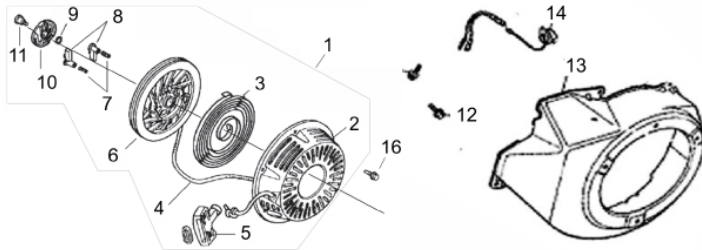


MOTOR BFG 4T 6.5CV

60600

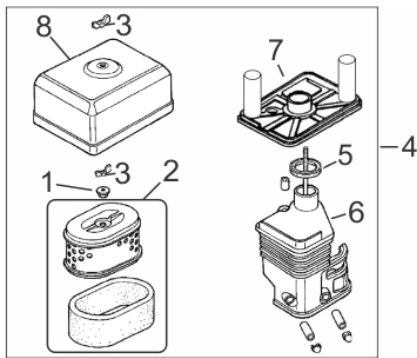
BUFFALO[®]

Conjunto Carenagem



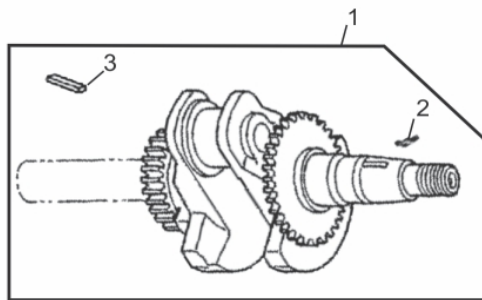
Ref.	Cód	Descrição	Qtd Prod
1	487	RETRATIL COMPLETO/G	1
2	488	CARCACA RETRATIL/G	1
3	489	MOLA RETRATIL/G	1
4	490	CORDA RETRATIL/G	1
5	491	PUNHO ARRANQUE/G	1
6	492	CARRETEL RETRATIL/G	1
7	493	MOLA CACHORRETE/G	2
8	494	CACHORRETE/G	2
9	495	MOLA TORQUE/G	1
10	496	GUIA CACHORRETE/G	1
11	497	PARAF M5X20MM- ZN AM	1
13	499	CARENAGEM G6.5	1
14	500	CHAVE LIGA/DESLIGA.1/G	1
16	503	PARAF M6X1X10MM- ZN BR	3

Conjunto Filtro Ar



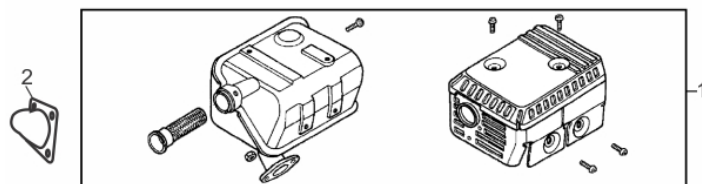
Ref.	Cód	Descrição	Qtd Prod
1	534	ARRUELA BORRACHA	1
2	535	ELEM FILTRO AR 6.5/G	1
3	536	PORCA BORBOLETA M6X1	2
4	1481	CONJ FILTRO DE AR TIP-1/G	1
5	539	ANEL VEDACAO FILTRO AR/G	1
6	542	CORPO FILTRO AR/G	1
7	2138	SUP. APOIO FILTRO AR/G	1
8	2137	CAPA DO FILTRO DE AR/G	1

Eixo Virabrequim



Ref.	Cód	Descrição	Qtd Prod
1	456	EIXO VIRABREQ H/G 6.5	1
2	457	CHAVETA VOLANTE/G	1
3	843	CHAVETA TOMADA DE FORCA	1

Escape



Ref.	Cód	Descrição	Qtd Prod
1	545	ESCAPE COMPLETO/G	1
2	1220	DIRECIONADOR DE FUMACA/G	1

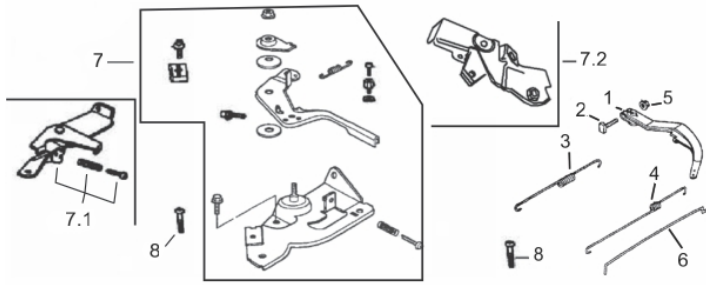


MOTOR BFG 4T 6.5CV

60600

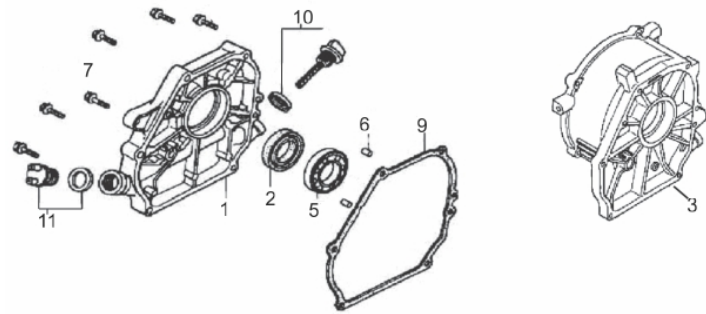
BUFFALO[®]

Sistema Aceleração



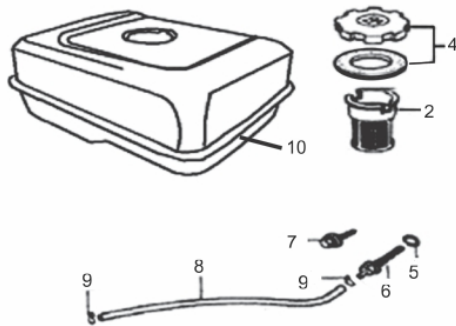
Ref.	Cód	Descrição	Qtd Prod
1	574	ALAVANCA DO RAR/G	1
2	575	PARAF M6X1X22MM- ZN AM	2
3	576	MOLA RETORNO LONGA 1/G	1
4	578	MOLA RETORNO ALAV CARB/G	1
5	543	PORCA M6X1- SX FL ZN BR	1
6	580	HASTE LIGACAO/G	1
7	581	CONJ ACELERACAO COMPL/G	1
7.2	583	BASE ACELERACAO RABETA/G	1
8	584	PARAF M6X1X12MM- ZN BR	2

Tampa do Bloco



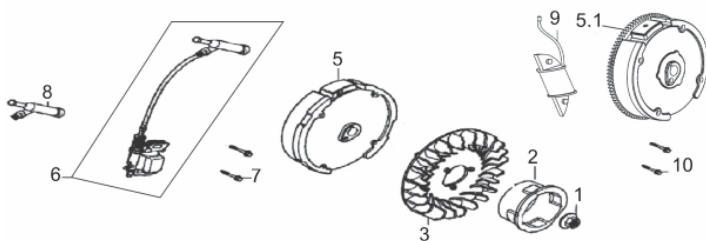
Ref.	Cód	Descrição	Qtd Prod
1	445	TAMPA CARCACA/G	1
2	446	RETENTOR 25X41.25X6MM	1
5	449	ROL ESF 6205 VIRABREQUI/G	1
6	450	PINO 8X14MM GUIA TAMPA	2
7	451	PARAF M8X1.25X32MM- ZN BR	6
9	453	JUNTA TAMPA CARCACA/G	1
10	454	BUJAO NIVEL OL-ANEL/G	1
11	455	TAMPA OL-ANEL/G	1
91	836	JOGO DE JUNTAS/G 6.5	1

Tanque de Combustível



Ref.	Cód	Descrição	Qtd Prod
2	555	PENEIRA TANQUE/G	1
4.1	2600	TAMPA TANQUE COMB.	1
4.2	557	TAMPA TANQUE COMB/G	1
5	558	ANEL O-RING PENEIRA TAN/G	2
6	559	PENEIRA SAIDA/G	1
7	560	PARAF M6X1X28MM- ZN BR	1
8	561	MANGUEIRA COMBUSTIVEL/G	1
9	562	ANEL ELASTICO MANG TANQ/G	2
10	4474	TANQUE COMB.-ROSCA/G	1

Volante - Bobina



Ref.	Cód	Descrição	Qtd Prod
1	566	PORCA M14X1.5 SEX FL	1
2	567	CUBO PARTIDA/G	1
3	568	VENTOINHA VOLANTE/G	1
5	570	VOLANTE MAGNETICO/G	1
6	813	BOBINA IGNICAO/G	1
7	572	PARAF M6X1X25MM- ZN BR	2
8	928	CACHIMBO DE VELA	1
10	560	PARAF M6X1X28MM- ZN BR	2