

MOTOR BFD 7.0CV

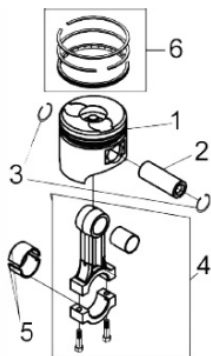
70700



Tipo	Diesel 4T, Refrigerado a Ar
Potência Máxima (Cv)(KW/Rpm)	7,0 (5,2/3600)
Potência Reg. Contínuo (Cv)(KW/Rpm)	5,5 (4,1/3600)
Torque Máximo (kgfm/rpm)	1,50/2.500
Cilindrada (cm³)	306
Diâmetro do Cilindro (mm)	78
Curso do Pistão (mm)	64
Eixo - Diâm. X Comp. (pol/mm)	Ø1"(25,40) X 88,5
Taxa de Compressão	20,0:1
Reservatório do Cáter (L)	1,1 / SAE 15W40
Capacidade do Tanque (L)	3,5 / Diesel S500
Consumo Médio (L/h)	1,8
Sistema de Alimentação (Tipo)	Injeção Mecânica
Sistema de Ignição	Compressão
Sistema de Partida	Manual
Sistema de Lubrificação (Tipo)	Forçado por Bomba
Filtro de Ar (Tipo)	Elemento de Papel
Dimensões CxLxA (mm)	470x460x520
Peso Bruto (kg)	34,0
Peso Líquido (kg)	31,0

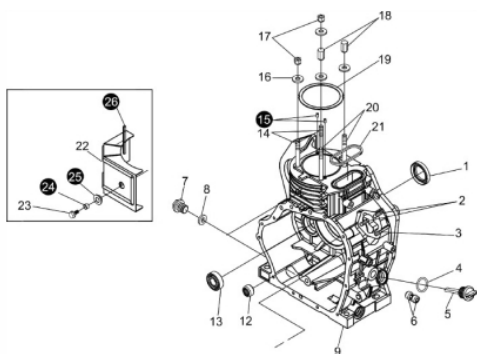


Anéis-Pistão-Biela



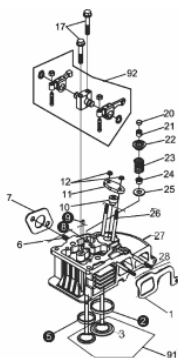
Ref.	Cód	Descrição	Qtd Prod
1	109	PISTAO STD/D 7.0	1
2	112	PINO DO PISTAO	1
3	106	ANEL TRAVA PINO PIST 21/D	2
4	115	CONJUNTO BIELA	1
5	118	BRONZINA BIELA JG/D	2
6	99	JOGO DE ANEIS/D 7.0	1
7	5876	PARAF DA BIELA/D	2

Bloco Cilindro



Ref.	Cód	Descrição	Qtd Prod
1	26	RETENTOR 30x45x8/D	1
2	252	PRIS BOMBA INJETORA/D	2
3	253	PRIS.BOMBA M6X1X18mm	1
4	30	ANEL O-RING 19X2.65/D	2
5	33	BUJAO NIVEL OLEO/D	2
6	254	ROL EIXO RAR/D	2
7	28	BUJAO DRENO OLEO/D	2
8	29	JUNTA BUJAO DRENO/D	2
9	24	CARCACA-CILINDRO/D	1
10	256	CHAPA TRAVA ROL/D	1
11	258	PARAF M8X1.25X14- ZN AM	1
12	36	ROL AGULHAS/D	1
13	123	ROL ESF 6202P6/D	2
14	260	PRIS.CILINDRO CURTO	2
16	267	ARRUELA CABECOTE D7.0	4
17	15	PORCA CABEC CURTA/D	2
18	13	PORCA CABEC LONGA/D	2
19	18	JUNTA CABECOTE/D	1
20	263	PRIS.CILINDRO LONGO	2
21	21	ANEL O-RING RETANG D7.0	1
22	270	CHAPA DEFLETORA D7.0	1
23	273	PARAF M6X1X16MM- ZN AM	1

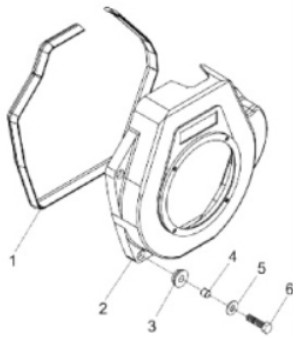
Cabeçote



Ref.	Cód	Descrição	Qtd Prod
1	237	JUNTA COLETOR ADMISSAO/D	1
6	284	PRIS ESCAPE/D	2
7	239	JUNTA ESCAPE/D	1
10	295	CALCO AJUSTE BICO INJETOR	1
11	296	CHAPA TRAVA BICO INJET/D	1
12	357	PORCA M6X1- SX ZN AM	2
17	61	PARAF M6X1X45MM- ZN AM	2
20	64	PASTILHA AJUSTE VALVULA/D	2
21	67	TRAVA PRATO VALVULA/D	4
22	70	PRATO MOLA VALVULA/D	2
23	73	MOLA DA VALVULA/D	2
24	76	RETENTOR GUIA VALVULA/D	2
25	78	ASSENTO MOLA VALVULA/D	2
26/28	91	PRIS BICO INJETOR/D	4
27	82	CABECOTE D7.0	1
30	1560	ARRUELA CALCO BICO INJ/D	1
91	85	CONJ VALVULA ADMI-ESCAP/D	1
92	92	CONJ BALANCIM D5.0/7.0	1

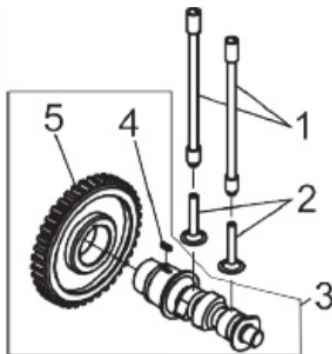


Carenagem



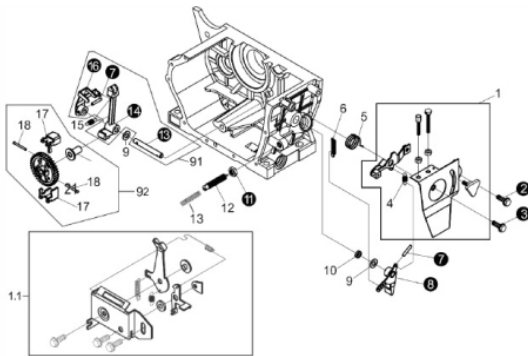
Ref.	Cód	Descrição	Qtd Prod
1	187	PERFIL VED CARENAGEM/D	1
2	225	CARENAGEM D7.0	1
3	227	COXIM CARENAGEM/D	4
4	415	PINO CENTRALIZ CARE/D	4
5	416	ARRUELA LISA M6 - ZN AM/D	4
6	417	PARAF M6X1.0X22MM- ZN AM	4

Comando de Válvula



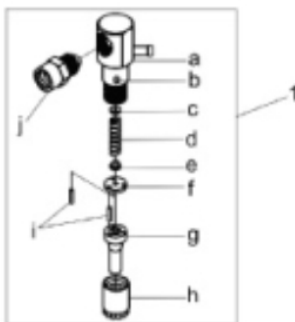
Ref.	Cód	Descrição	Qtd Prod
1	145	VARETA VALVULA/D	2
2	147	TUCHO VALVULA/D	2
3	150	EIXO COMANDO VALVULA/D	1
4	331	CHAVETA EIXO COMANDO	1
5	153	ENGR EIXO COMANDO VALV/D	1

Conjunto Aceleração RAR



Ref.	Cód	Descrição	Qtd Prod
1	401	CONJ ACELERACAO/D	1
4	382	MOLA CURTA RAR/D	1
5	383	MOLA RETORNO	1
6	384	MOLA LONGA RAR/D	1
9	388	ARRUELA EIXO RAR/D	2
10	389	RETENTOR 8X14X3MM	1
12	391	PARAF LIMITADOR ROTACAO/D	1
13	2842	MOLA PARAF.REG.ROT./D	1
15	395	MOLA ACIONAMENTO RAR/D	1
17	1747	CONTRAPESO DO RAR/D	2
18	1748	PINO CONTRAPESO RAR/D	2
19	400	DESLIZADOR RAR/D	1
20	1746	ENGR RAR/D	1
91	393	CONJ ACIONAMENTO RAR/D	1
92	1744	CONJ ENGREN RAR/D	1

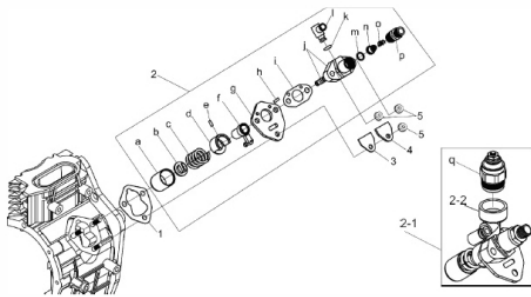
Conjunto Bico Injetor



Ref.	Cód	Descrição	Qtd Prod
1	159	BICO INJETOR/D	1
g	796	KIT INJETOR	1

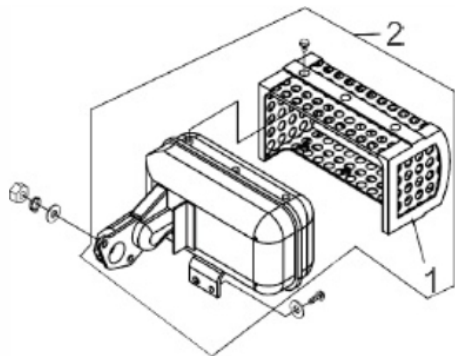


Conjunto Bomba Injetora



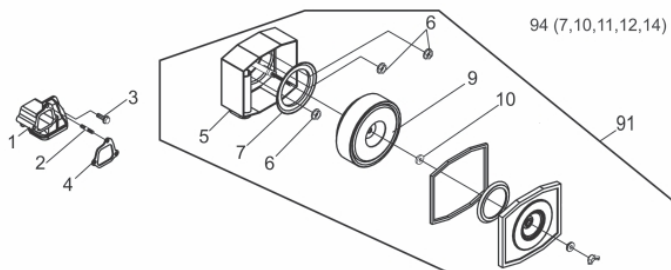
Ref.	Cód	Descrição	Qtd Prod
1.1	2141	JUNTA BOMBA INJ. 0.10MM/D	2
1.2	2835	JUNTA BOMBA INJ. 0.20MM/D	2
1.3	2836	JUNTA BOMBA INJ. 0.30MM/D	2
1.4	31	JUNTA BOMBA INJ. 0.50MM/D	2
2	178	BOMBA INJETORA D7.0	1
a	143	TUCHO BOMBA INJETORA/D	1
3	34	JUNTA CHAPA SELO/D	1
4	35	CHAPA SELO/D	1
5	357	PORCA M6X1- SX ZN AM	3
d	1451	GUIA ALAVANCA BOMBA INJ/D	1
e	1452	PINO TRAVA BOMBA INJET./D	1
k	5753	ANEL O-RING 10MM	1

Escape



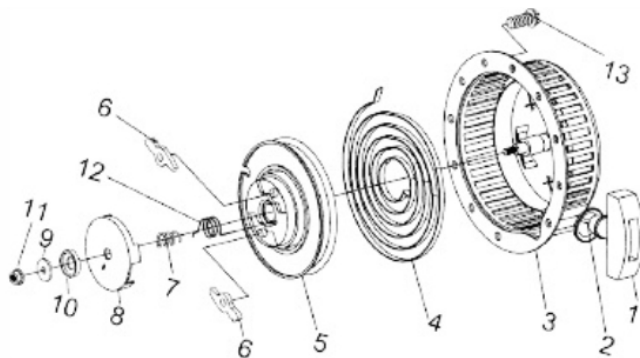
Ref.	Cód	Descrição	Qtd Prod
1	250	PROTETOR ESCAPE/D	1
2	102	ESCAPE COMPLETO	1
	3948	DIRECIONADOR DE FUMACA/D	1

Filtro de ar



Ref.	Cód	Descrição	Qtd Prod
1	242	COLETOR ADMISSAO/D	1
2	332	PRIS SUPORTE FILTRO AR/D	1
3	333	PARAF M6X1X22MM- ZN AM	2
4	244	JUNTA FILTRO AR/D	1
9	342	ELEM FILTRO AR 5.0/7.0/D	1
91	60	CONJ FILTRO DE AR/D	1
94	3024	JOGO JUNTAS FILTRO AR/D	1
10	4013	COXIM ELEMENTO FILTRO AR	1

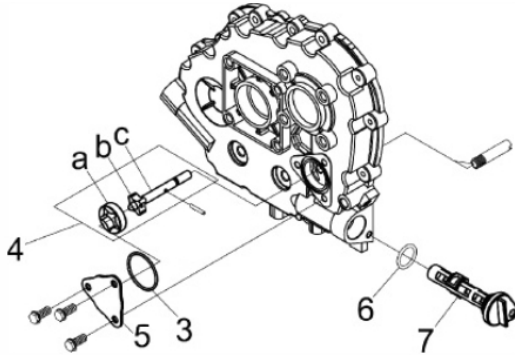
Retrátil



Ref.	Cód	Descrição	Qtd Prod
1	202	PUNHO ARRANQUE/D	1
2	875	CORDA RETRATIL	1
3	197	CARCACA RETRATIL/D	1
4	195	MOLA RETRATIL/D	1
5	206	CARRETEL RETRATIL/D	1
6	209	CACHORRETE/D	2
7	211	MOLA CACHORRETE/D	1
8	215	GUIA CACHORRETE/D	1
9	217	ARRUELA LISA PART RETR/D	1
10	219	ARRUELA PARTIDA RETRATIL	1
11	2011	PORCA M12X1.25 SEX FL	1
12	213	MOLA TORQUE/D	1
13	190	PARAF M6X1X8MM- ZN AM	4
	89	RETRATIL COMPLETO/D	1

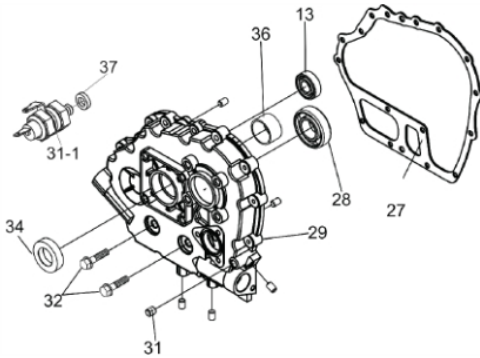


Sistema de Lubrificação



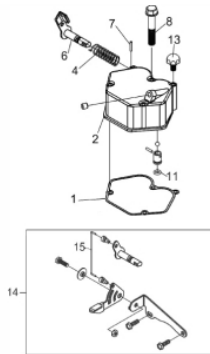
Ref.	Cód	Descrição	Qtd Prod
3	15063	ANEL O-RING DA TAMPA	1
4	811	BOMBA OLEO LUBRIF/D	1
5	15064	TAMPA BOMBA DE OLEO	1
6	30	ANEL O-RING 19X2.65/D	1
7	188	FILTRO OLEO LUBRIFICANT/D	1

Tampa do Bloco



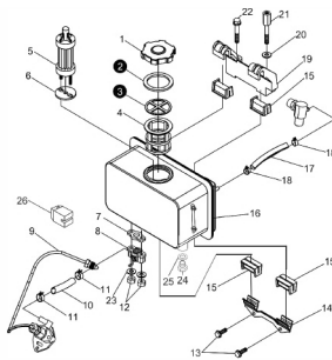
Ref.	Cód	Descrição	Qtd Prod
13	123	ROL ESF 6202P6/D	1
27	41	JUNTA TAMPA CARCACA/D	1
28	38	ROL ESF 6206/ G/D	1
29	44	TAMPA CARCACA/D	1
31	279	BUJAO G 1/8 TAMPA/D	1
31-1	1185	SENSOR OLEO/D	1
32	280	PARAF M8X1.25X38MM- ZN AM	15
34	47	RETENTOR 30x45x10/D	1
36	50	BRONZINA MANCAL/D	1
37	1479	ARRUELA DE BORRACHA/D	1
	830	JOGO DE JUNTAS BFD 7.0	1
	14996	PINO GUIA 8X10MM	3

Tampa do Cabeçote



Ref.	Cód	Descrição	Qtd Prod
1	57	JUNTA TAMPA CABECOTE/D	1
2	54	TAMPA CABECOTE/D	1
4	56	MOLA DO DESCOMPRESSOR/D	1
6	52	ALAVANCA	1
7	309	PINO ELAS 3X16 CAB/D	1
8	94	PRIS TAMPA DE VALVULA/D	3
11	53	ANEL O-RING 10X1,9/D	1
13	93	BUJAO TAMPA CABECOTE/D	1

Tanque Combustível

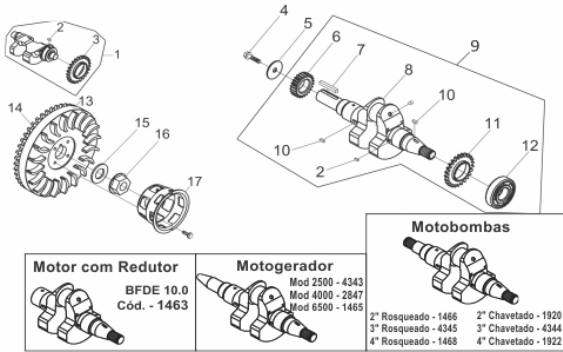


Ref.	Cód	Descrição	Qtd Prod
1	185	TAMPA TANQUE COMB.	1
1	2873	TAMPA TANQUE COMB.	1
4	183	PENEIRA TANQUE/D	1
5	175	ELEM FILTRANTE COMBUST/D	1
6	173	JUNTA FILTRO COMB/D	1
7	170	ANEL VEDACAO TORNEIRA/D	1
8	168	TORNEIRA COMBUSTIVEL/D	1
9	181	TUBO COMBUST ALTA	1
10	172	MANGUEIRA COMBUSTIVEL/D	1
11	171	ANEL ELASTICO 13MM/D	2
12	357	PORCA M6X1- SX ZN AM	2
13	413	PARAF M6X1X14MM- ZN AM	2
14	167	SUP. INFERIOR TANQUE/D	1
15	163	COXIM TANQUE/D	4
16	165	TANQUE COMB.-TRAVA/D	1
17	162	MANGUEIRA RETORNO COMB.	1



Ref.	Cód	Descrição	Qtd Prod
18	161	ANEL ELASTICO/D	2
19	156	SUP. FIX. TANQUE/D	1
20	359	ARRUELA M8- ZN AM	1
21	360	PARAF M8X1.25X20MM- ZN AM	1
22	361	PARAF M8X1.25X45MM- ZN AM	1
23	362	ARRUELA M6 - ZN AM/D	2
24	1522	PARAF M12X1.25X15MM-ZN AM	1
25	1523	ARRUELA NYLON DRENO TQ/D	1
26	2140	COXIM TUBO DE	1

Volante - Virabrequim



Ref.	Cód	Descrição	Qtd Prod
1	4563	EIXO BALANCIADOR	1
2	313	CHAVETA EIXO BALANC/D	2
3	129	ENGR EIXO BALANCEADOR/D	1
4	315	PARAF M10X1.25X30MM-ZN BR	1
5	317	ARRUELA LISA EIXO VIRAB/D	1
6	132	ENGR MOTRIZ COMANDO	1
7	319	CHAVETA 6X50/D	1
8	135	EIXO VIRABREQ H/D 7.0	1
10	320	CHAVETA 5X12/D	2
11	138	ENGR MOTRIZ EIXO BALANC/D	1
12	323	ROL ESF 6307 P5/D	1
13	4230	VOLANTE P.MANUAL/D	1
15	325	ARRUELA VOLANTE/D	1
16	327	PORCA M16X1.25 SEX PR	1
17	222	CUBO PARTIDA/D	1