

# MOTOR BFD 13.0CV - PRO-25,4MM

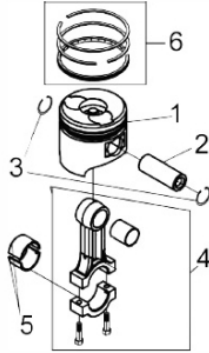
71303



Tipo	Diesel 4T, Refrigerado a Ar
Potência Máxima (Cv)(KW/Rpm)	13,0 (9,6/3600)
Potência Reg. Contínuo (Cv)(KW/Rpm)	11,2 (8,3/3600)
Torque Máximo (kgfm/rpm)	3,50/2.000
Cilindrada (cm³)	474
Diâmetro do Cilindro (mm)	88
Curso do Pistão (mm)	78
Eixo - Diâm. X Comp. (pol/mm)	Ø1"(25,40) X 88,5
Taxa de Compressão	20,0:1
Reservatório do Cártter (L)	1,7 / SAE 15W40
Capacidade do Tanque (L)	5,5 / Diesel S500
Consumo Médio (L/h)	2,6
Sistema de Alimentação (Tipo)	Injeção Mecânica
Sistema de Ignição	Compressão
Sistema de Partida	Manual
Sistema de Lubrificação (Tipo)	Forçado por Bomba
Filtro de Ar (Tipo)	Elemento de Papel
Dimensões CxLxA (mm)	520x500x550
Peso Bruto (kg)	47,0
Peso Líquido (kg)	44,7

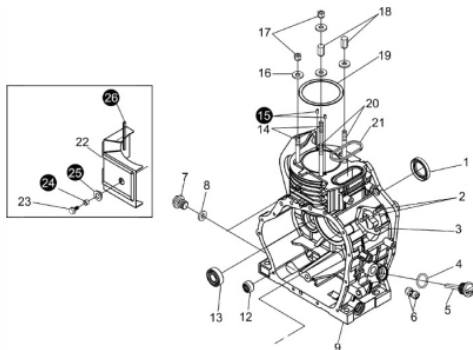


## Anéis-Pistão-Biela



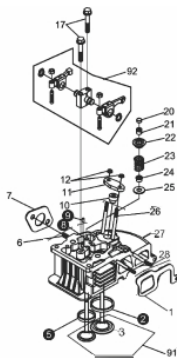
Ref.	Cód	Descrição	Qtd Prod
2	7267	PINO DO PISTAO	1
1	957	PISTAO/D 13.0 MOD.2014	1
3	107	ANEL TRAVA PINO PIST 23/D	2
4	7268	CONJUNTO BIELA	1
5	119	BRONZINA BIELA JG/D	1
6	3416	JOGO DE ANEIS/D 13.0	1
7	5877	PARAF DA BIELA/D	2

## Bloco Cilindro



Ref.	Cód	Descrição	Qtd Prod
1	27	RETENTOR 35x50x8/D	1
2	252	PRIS BOMBA INJETORA/D	2
3	253	PRIS.BOMBA M6X1X18mm	1
4	30	ANEL O-RING 19X2.65/D	2
5	33	BUJAO NIVEL OLEO/D	2
6	254	ROL EIXO RAR/D	2
7	28	BUJAO DRENO OLEO/D	2
8	29	JUNTA BUJAO DRENO/D	2
9	7250	CARCACA-CILINDRO	1
10	255	CHAPA TRAVA ROL/D	1
12	7251	ROL DE AGULHAS	1
13	7252	ROL ESF 6304P6/D	2
14	7253	PRIS.DO CILINDRO-CURTO	2
19	3412	JUNTA CABECOTE/D	1
20	7255	PRIS.DO CILINDRO-LONGO	2
21	22	ANEL O-RING RETANGULAR	1
22	271	CHAPA DEFLETORA	1
23	273	PARAF M6X1X16MM- ZN AM	1

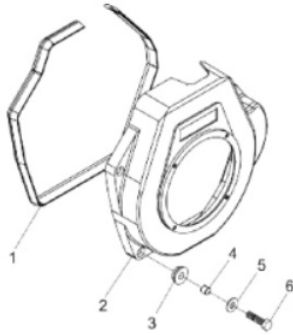
## Cabeçote



Ref.	Cód	Descrição	Qtd Prod
1	238	JUNTA COLETOR ADMISSAO/D	1
3	7258	VALVULA ADMISSAO BFD 13.0	1
6	284	PRIS ESCAPE/D	2
7	240	JUNTA ESCAPE/D	1
10	295	CALCO AJUSTE BICO INJETOR	1
11	296	CHAPA TRAVA BICO INJET/D	1
12	357	PORCA M6X1- SX ZN AM	2
17	62	PARAF M8X1.25X50MM- ZN AM	2
20	65	PASTILHA AJUSTE VALVULA/D	2
21	68	TRAVA PRATO VALVULA/D	4
22	71	PRATO MOLA VALVULA/D	2
23	74	MOLA DA VALVULA/D	2
24	77	RETENTOR GUIA VALVULA/D	2
25	80	ASSENTO MOLA VALVULA/D	2
26	1573	PRIS BICO INJETOR/D	2
27	619	CABECOTE D13.0 MOD.2014	1
28	308	PRIS FILTRO DE AR/D	2
30	1560	ARRUELA CALCO BICO INJ/D	1
91	3414	CONJ VALVULA ADMI-ESCAP/D	1
92	97	CONJ BALANCIM D10.0	1

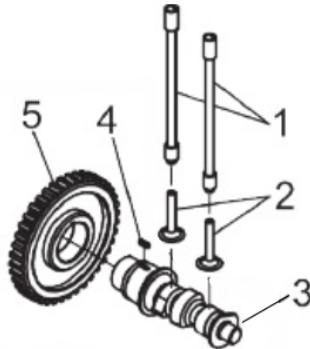


Carenagem



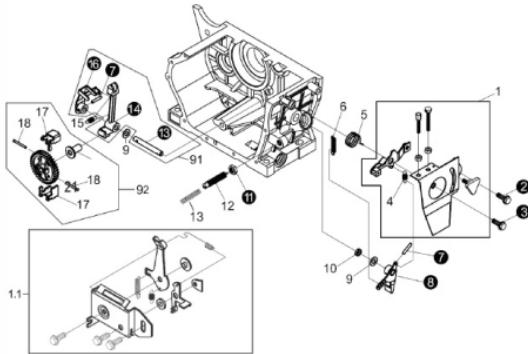
Ref.	Cód	Descrição	Qtd Prod
1	189	PERFIL VED. CARENAGEM	1
2	226	CARENAGEM D10.0	1
3	227	COXIM CARENAGEM/D	4
4	415	PINO CENTRALIZ CARE/D	4
5	416	ARRUELA LISA M6 - ZN AM/D	4
6	281	PARAF M6X1X28MM- ZN AM	4

Comando de Válvulas



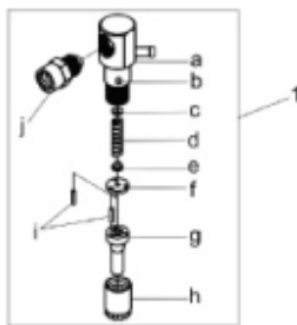
Ref.	Cód	Descrição	Qtd Prod
1	7269	VARETA VALVULA	2
2	7270	TUCHO VALVULA	2
3	7271	EIXO COMANDO VALVULA	1
4	321	CHAVETA 5X14/D	1
5	7272	ENGR EIXO COMANDO	1

Conjunto Aceleração RAR



Ref.	Cód	Descrição	Qtd Prod
1	401	CONJ ACELERACAO/D	1
4	382	MOLA CURTA RAR/D	1
5	383	MOLA RETORNO	1
6	385	MOLA LONGA RAR/D	1
9	388	ARRUELA EIXO RAR/D	2
10	389	RETENTOR 8X14X3MM	1
12	391	PARAF LIMITADOR ROTACAO/D	1
15	395	MOLA ACIONAMENTO RAR/D	1
17	1747	CONTRAPESO DO RAR/D	2
18	1748	PINO CONTRAPESO RAR/D	2
19	400	DESLIZADOR RAR/D	1
20	1746	ENGR RAR/D	1
91	12870	CONJ ACIONAMENTO RAR	1
92	1744	CONJ ENGREN RAR/D	1

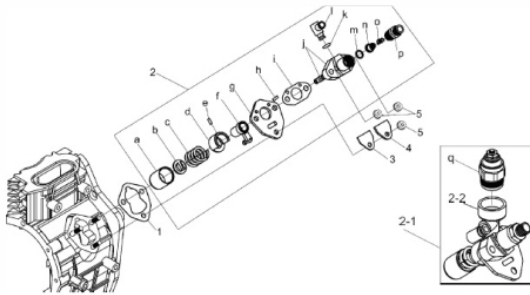
Conjunto Bico Injetor



Ref.	Cód	Descrição	Qtd Prod
1	7279	BICO INJETOR/D13.0	1
g	7280	KIT INJETOR- ELEMENTO	1

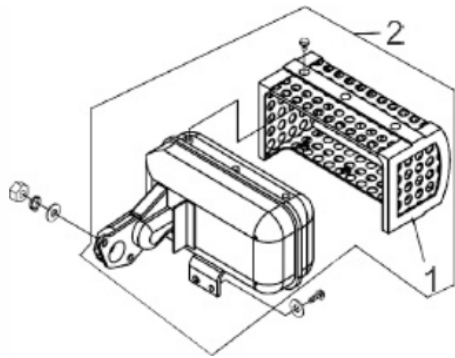


Conjunto Bomba Injetora



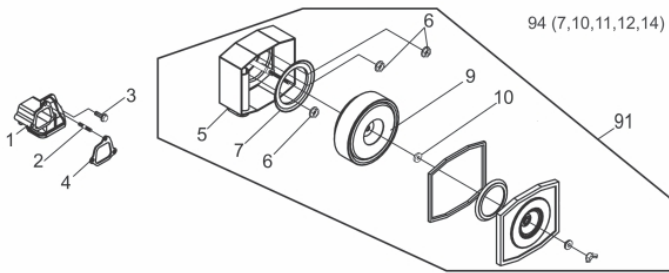
Ref.	Cód	Descrição	Qtd Prod
1.1	2141	JUNTA BOMBA INJ. 0.10MM/D	2
1.2	2835	JUNTA BOMBA INJ. 0.20MM/D	2
1.3	2836	JUNTA BOMBA INJ. 0.30MM/D	2
1.4	31	JUNTA BOMBA INJ. 0.50MM/D	2
2	7278	BOMBA INJETORA	1
2-2	2587	SUP. SOLENOIDE/D	1
a	143	TUCHO BOMBA INJETORA/D	1
3	34	JUNTA CHAPA SELO/D	1
4	35	CHAPA SELO/D	1
5	357	PORCA M6X1- SX ZN AM	3
d	1451	GUIA ALAVANCA BOMBA INJ/D	1
e	1452	PINO TRAVA BOMBA INJET./D	1
k	5753	ANEL O-RING 10MM	1
q	7404	SOLENOIDE/D	1

Escape



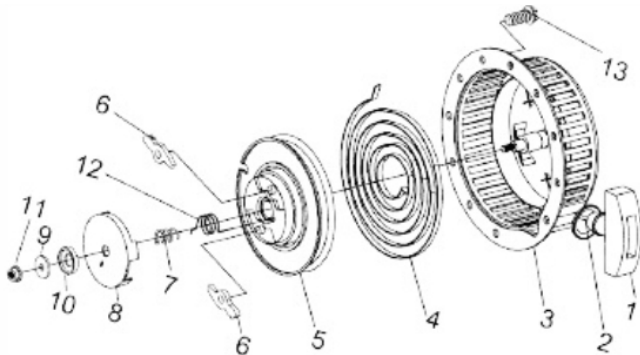
Ref.	Cód	Descrição	Qtd Prod
1	251	PROTECTOR ESCAPE/D	1
2	103	ESCAPE COMPLETO	1
	2084	DIRECIONADOR DE FUMACA/D	1

Filtro de ar



Ref.	Cód	Descrição	Qtd Prod
1	243	COLETOR ADMISSAO/D	1
2	332	PRIS SUPORTE FILTRO AR/D	1
3	281	PARAF M6X1X28MM- ZN AM	3
4	245	JUNTA FILTRO AR/D	1
9	343	ELEM FILTRO AR 10.0/D	1
10	4014	COXIM ELEMENTO FILTRO AR	1
91	87	CONJ FILTRO DE AR/D	1
94	3025	JOGO JUNTAS FILTRO AR/D	1

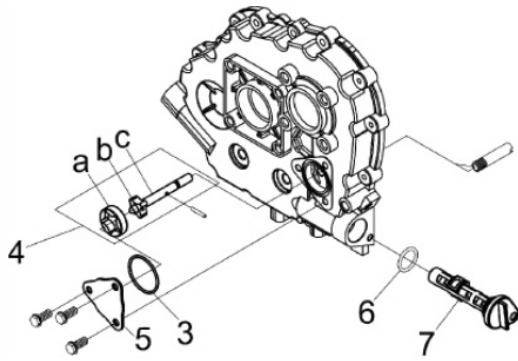
Retrátil



Ref.	Cód	Descrição	Qtd Prod
1	202	PUNHO ARRANQUE/D	1
2	875	CORDA RETRATIL	1
3	198	CARCACA RETRATIL/D	1
4	204	MOLA RETRATIL/D	1
5	207	CARRETEL RETRATIL/D	1
6	209	CACHORRETE/D	2
7	211	MOLA CACHORRETE/D	2
8	215	GUIA CACHORRETE/D	1
9	217	ARRUELA LISA PART RETR/D	1
10	219	ARRUELA PARTIDA RETRATIL	1
11	2011	PORCA M12X1.25 SEX FL	1
12	213	MOLA TORQUE/D	1
13	190	PARAF M6X1X8MM- ZN AM	4
	274	RETRATIL COMPLETO/D	1

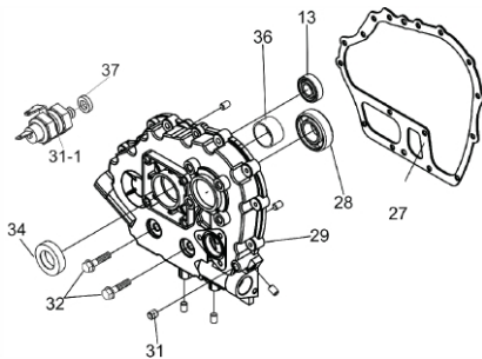


## Sistema de Lubrificação



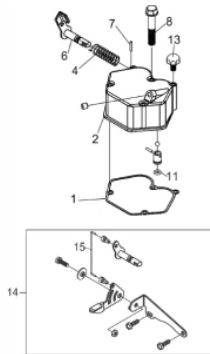
Ref.	Cód	Descrição	Qtd Prod
3	15063	ANEL O-RING DA TAMPA	1
4	812	BOMBA OLEO LUBRIF/D	1
5	15064	TAMPA BOMBA DE OLEO	1
6	30	ANEL O-RING 19X2.65/D	1
7	188	FILTRO OLEO LUBRIFICANT/D	1

## Tampa do Bloco



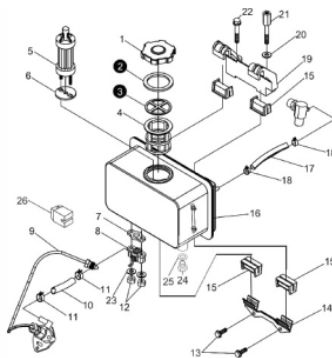
Ref.	Cód	Descrição	Qtd Prod
27	42	JUNTA TAMPA CARCACA/D	1
28	39	ROL ESF 6207/ G/D	1
29	7257	TAMPA DA CARCACA	1
31	279	BUJAO G 1/8 TAMPA/D	1
31-1	1185	SENSOR OLEO/D	1
32	280	PARAF M8X1.25X38MM- ZN AM	16
34	48	RETENTOR 35x50x10/D	1
35	1478	TAMPAO TAMPA CARCACA/D	1
36	7872	BRONZINA MANCAL/D	1
37	1479	ARRUELA DE BORRACHA/D	1
	7282	JOGO DE JUNTAS BFD 13.0	1
	14996	PINO GUIA 8X10MM	3

## Tampa do Cabeçote



Ref.	Cód	Descrição	Qtd Prod
1	58	JUNTA TAMPA CABECOTE/D	1
2	55	TAMPA CABECOTE/D	1
4	56	MOLA DO DESCOMPRESSOR/D	1
6	52	ALAVANCA	1
7	309	PINO ELAS 3X16 CAB/D	1
8	95	PRIS TAMPA DE VALVULA/D	3
11	53	ANEL O-RING 10X1,9/D	1
13	93	BUJAO TAMPA CABECOTE/D	1

## Tanque Combustível



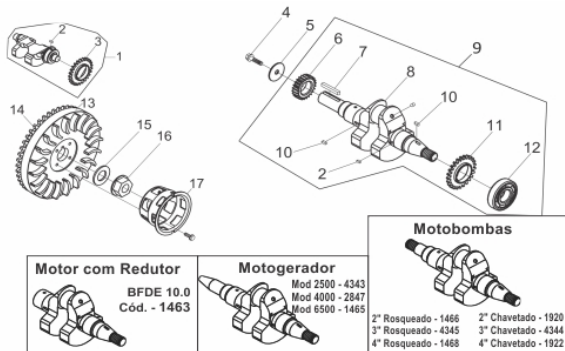
Ref.	Cód	Descrição	Qtd Prod
1	185	TAMPA TANQUE COMB.	1
1	2873	TAMPA TANQUE COMB.	1
4	183	PENEIRA TANQUE/D	1
5	176	ELEM FILTRANTE COMBUST/D	1
6	173	JUNTA FILTRO COMB/D	1
7	170	ANEL VEDACAO TORNEIRA/D	1
8	1143	TORNEIRA COMBUSTIVEL/D	1
9	182	TUBO COMBUST ALTA	1
10	172	MANGUEIRA COMBUSTIVEL/D	1
11	171	ANEL ELASTICO 13MM/D	2
12	357	PORCA M6X1- SX ZN AM	2
13	413	PARAF M6X1X14MM- ZN AM	2
14	7274	SUPORTE INF.DO TANQUE	1
15	163	COXIM TANQUE/D	4
16	7275	TANQUE COMBUSTIVEL	1
17	162	MANGUEIRA RETORNO COMB.	1



MOTOR BFD 13.0CV - PRO-25,4MM  
71303

Ref.	Cód	Descrição	Qtd Prod
18	161	ANEL ELASTICO/D	2
19	7276	SUORTE FIX.TANQUE	1
20	359	ARRUELA M8- ZN AM	1
21	360	PARAF M8X1.25X20MM- ZN AM	1
22	361	PARAF M8X1.25X45MM- ZN AM	1
23	362	ARRUELA M6 - ZN AM/D	2
24	1522	PARAF M12X1.25X15MM-ZN AM	1
25	1523	ARRUELA NYLON DRENO TQ/D	1
26	2059	COXIM TUBO DE	1

Volante - Virabrequim



Ref.	Cód	Descrição	Qtd Prod
1	7260	EIXO BALANCIADOR COMPL.	1
2	313	CHAVETA EIXO BALANC/D	2
3	130	ENGR EIXO BALANCEADOR/D	1
4	315	PARAF M10X1.25X30MM-ZN BR	1
5	317	ARRUELA LISA EIXO VIRAB/D	1
6	7261	ENGR MOTRIZ COMANDO	1
7	319	CHAVETA 6X50/D	1
9	6824	EIXO VIRABREQ.H/D 13.0	1
10	321	CHAVETA 5X14/D	2
11	7263	ENGR MOTRIZ EIXO BALANC.	1
12	324	ROL ESF 6308 P5/D	1
13	7265	VOLANTE P.ELETRICA	1
14	235	COROA DE PARTIDA/D	1
15	326	ARRUELA VOLANTE/D	1
16	328	PORCA DO VOLANTE/D SEX FL	1
17	223	CUBO PARTIDA/D	1