

# MOTOBOMBA PRESSAO BFG4400

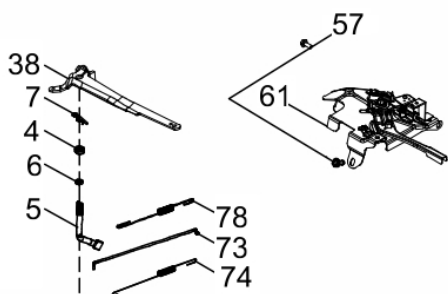
61578



|                                      |   |
|--------------------------------------|---|
| Tipo                                 | Gasolina Refrigerado a Ar - Modelo PLUS |
| Potência Máxima (Cv)(KW/Rpm)         | 15,0 (11,1/3600)                        |
| Torque Máximo (kgfm/rpm)             | 3,10/2500                               |
| Cilindrada (cm³)                     | 420                                     |
| Diâmetro x Curso (mm)                | 90 X 66                                 |
| Taxa de Compressão                   | 8,0:1                                   |
| Tipo de Óleo Lubrificante            | 1,1 / SAE 20W50                         |
| Tanque de Combustível (L)            | 6,5 / Gasolina Comum                    |
| Consumo Médio (L/h)                  | 4,0                                     |
| Sistema de Alimentação (Tipo)        | Carburador (Bóia)                       |
| Sistema de Ignição                   | Eletrônica (CDI)                        |
| Sistema de Partida                   | Manual                                  |
| Sistema de Lubrificação (Tipo)       | Salpico                                 |
| Filtro de Ar (Tipo)                  | Elemento de Papel                       |
| Bombeador (Tipo)                     | Triplex                                 |
| Óleo do Bombeador (ml/Tipo)          | 470,0 / SAE 15W40 Sintético             |
| Pressão Máxima (lbs/BAR)             | 4400 (303)                              |
| Vazão (L/m)                          | 15,1                                    |
| Mangueira - Bitola (pol) X Compr.(m) | 5/16" X 15                              |
| Bicos de Pressão (Tipos)             | 0°, 15°, 25°, 40° e Detergente          |
| Injetor de Detergente                | Sim, sem reservatório                   |
| Dimensões CxLxA (mm)                 | 730 X 660 X 720                         |
| Peso Bruto (kg)                      | 65,0                                    |
| Peso Líquido (kg)                    | 60,4                                    |

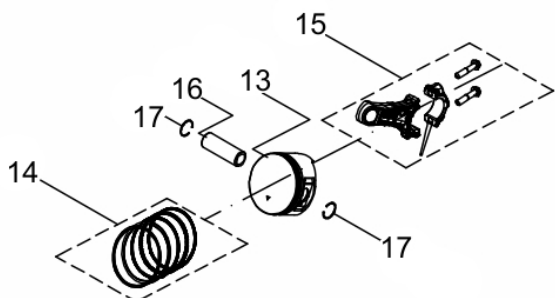


Aceleracao



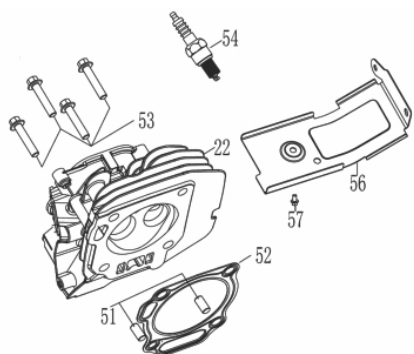
| Ref. | Cód   | Descrição                | Qtd Prod |
|------|-------|--------------------------|----------|
| 4    | 16230 | RETENTOR                 | 1        |
| 5    | 16231 | BRACO RAR                | 1        |
| 6    | 16784 | ARRUELA BRACO RAR        | 1        |
| 7    | 16808 | GRAMPO BRACO RAR         | 1        |
| 38   | 16243 | ALAVANCA RAR             | 1        |
| 57   | 584   | PARAF M6X1X12MM- ZN BR   | 2        |
| 61   | 16255 | CONJ ACELERACAO          | 1        |
| 73   | 16265 | HASTE LIGACAO            | 1        |
| 74   | 16266 | MOLA RETORNO ALAV. CARB. | 1        |
| 78   | 16269 | MOLA RETORNO LONGA 1     | 1        |

Anel-Pistao-Biela



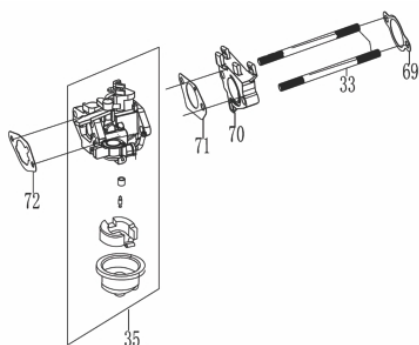
| Ref. | Cód   | Descrição                 | Qtd Prod |
|------|-------|---------------------------|----------|
| 13   | 8035  | PISTAO (2.0MM)            | 1        |
| 14   | 8037  | JOGO ANEIS PISTAO (2.0MM) | 1        |
| 15   | 16234 | BIELA                     | 1        |
| 16   | 16235 | PINO DO PISTAO            | 1        |
| 17   | 15851 | ANEL TRAVA PINO DO PISTAO | 2        |

Cabeçote



| Ref. | Cód   | Descrição                 | Qtd Prod |
|------|-------|---------------------------|----------|
| 22   | 16237 | CABECOTE                  | 1        |
| 51   | 16797 | PINO GUIA CABECOTE        | 1        |
| 52   | 16251 | JUNTA DO CABECOTE         | 1        |
| 53   | 1295  | PARAF M10X1.25X87MM-ZN BR | 4        |
| 54   | 430   | VELA IGNICAO/G            | 1        |
| 57   | 584   | PARAF M6X1X12MM- ZN BR    | 1        |
| 56   | 16798 | CHAPA DEFLETORA           | 1        |

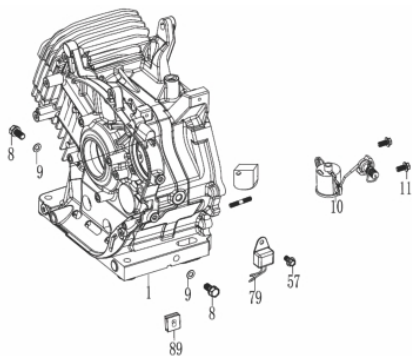
Carburador



| Ref. | Cód   | Descrição          | Qtd Prod |
|------|-------|--------------------|----------|
| 33   | 16792 | PRIS ADMISSAO      | 2        |
| 35   | 16794 | CARBURADOR         | 1        |
| 69   | 16261 | JUNTA DO COLETOR   | 1        |
| 70   | 16262 | COLETOR ADMISSAO   | 1        |
| 71   | 16263 | JUNTA CARBURADOR   | 1        |
| 72   | 16264 | JUNTA FILTRO DE AR | 1        |

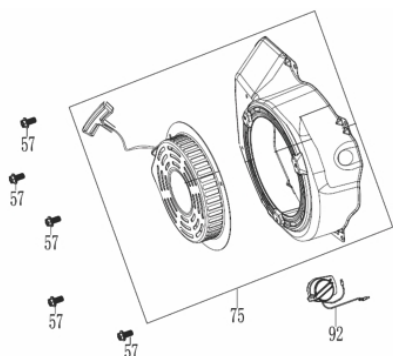


Carcaca Cilindro



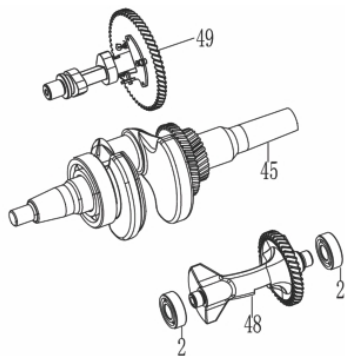
| Ref. | Cód   | Descrição              | Qtd Prod |
|------|-------|------------------------|----------|
| 1    | 16229 | CARCACA-CILINDRO       | 1        |
| 8    | 15870 | PARAF DRENO            | 2        |
| 9    | 15871 | JUNTA PARAF DRENO      | 2        |
| 10   | 16785 | INTERRUPTOR NIVEL OLEO | 1        |
| 11   | 483   | PARAF M6X1X16MM- ZN PR | 2        |
| 57   | 584   | PARAF M6X1X12MM- ZN BR | 1        |
| 79   | 16803 | RELE INT.NIVEL OLEO    | 1        |
|      | 16796 | PROTECTOR DO RELE      | 1        |
| 89   | 16806 | COXIM DO MOTOR         | 1        |

Carenagem-Retratil



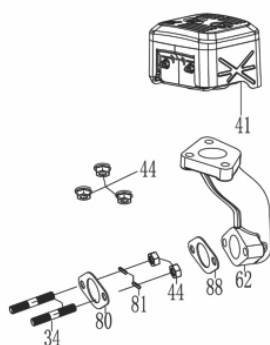
| Ref. | Cód   | Descrição              | Qtd Prod |
|------|-------|------------------------|----------|
| 57   | 584   | PARAF M6X1X12MM- ZN BR | 5        |
| 92   | 16273 | CHAVE LIGA/DESLIGA     | 1        |

Eixo Virabrequim



| Ref. | Cód   | Descrição          | Qtd Prod |
|------|-------|--------------------|----------|
| 2    | 16782 | ROL DO BALANCEADOR | 2        |
| 45   | 16246 | EIXO VIRABREQUIM   | 1        |
| 48   | 16249 | EIXO BALANCEADOR   | 1        |
| 49   | 16250 | ARVORE DE COMANDO  | 1        |

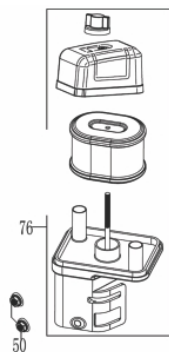
Escape



| Ref. | Cód   | Descrição                 | Qtd Prod |
|------|-------|---------------------------|----------|
| 34   | 16793 | PRIS ESCAPE               | 2        |
| 41   | 16245 | ESCAPE COMPLETO           | 1        |
| 44   | 96    | PORCA M8X1.25- SX FL      | 5        |
| 62   | 16256 | COLETOR DE ESCAPE         | 1        |
| 80   | 16270 | JUNTA ESCAPE              | 1        |
| 81   | 821   | ARRUELA PRESSAO M8- ZN PR | 2        |
| 88   | 16272 | JUNTA COLETOR ESCAPE      | 1        |

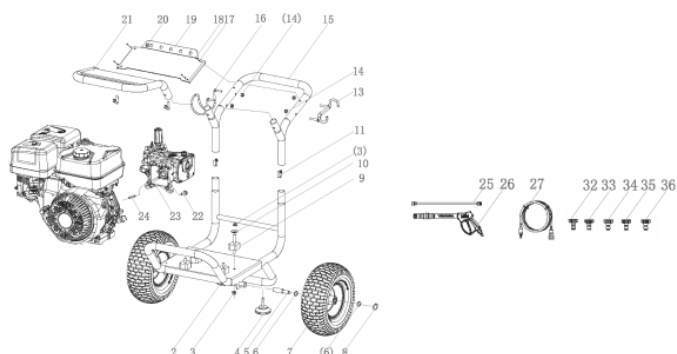


Filtro de Ar



| Ref. | Cód   | Descrição               | Qtd Prod |
|------|-------|-------------------------|----------|
| 50   | 543   | PORCA M6X1- SX FL ZN BR | 2        |
| 76   | 16801 | FILTRO DE AR COMPLETO   | 1        |

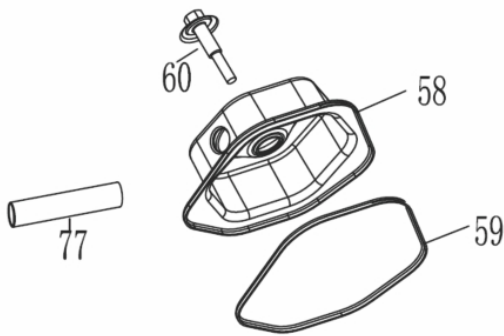
Quadro



| Ref. | Cód   | Descrição                | Qtd Prod |
|------|-------|--------------------------|----------|
| 2    | 16765 | QUADRO                   | 1        |
| 3    | 16766 | PORCA DO COXIM DO MOTOR  | 8        |
| 4    | 16217 | COXIM DA BOMBA           | 2        |
| 5    | 16767 | PINO DA RODA             | 2        |
| 6    | 16768 | ARRUELA DA RODA          | 4        |
| 7    | 16218 | RODA                     | 2        |
| 8    | 16769 | ANEL TRAVA EIXO RODA     | 2        |
| 9    | 16219 | COXIM DO MOTOR           | 4        |
| 10   | 16770 | ARRUELA DO COXIM DO      | 4        |
| 11   | 16771 | GRAMPO TRAVA             | 4        |
| 12   | 16772 | TAMPAO DO SUPORTE        | 2        |
| 13   | 16773 | SUPORTE DA PISTOLA       | 1        |
| 14   | 16774 | PORCA DO SUPORTE         | 4        |
| 15   | 16775 | CABO DE COMANDO          | 1        |
| 16   | 16776 | SUPORTE DA MANGUEIRA     | 1        |
| 17   | 1981  | ARRUELA LISA ZINC M6     | 4        |
| 18   | 15340 | PARAF. M6X16MM (PHILIPS) | 4        |
| 19   | 16777 | PAINEL DE ACABAMENTO     | 1        |
| 20   | 16778 | BUCHA APOIO BICOS        | 5        |
| 21   | 16779 | PAINEL DE PROTECAO       | 1        |
| 22   | 16780 | PARAF FIXACAO BOMBA ALTA | 4        |
| 23   | 16220 | BOMBA ALTA PRESSAO       | 1        |
| 24   | 16781 | CHAVETA MOTOR/BOMBA      | 1        |
| 25   | 16221 | LANCA DA PISTOLA         | 1        |
| 26   | 16222 | PISTOLA                  | 1        |
| 27   | 16223 | MANGUEIRA ALTA PRESSAO   | 1        |
| 32   | 16224 | BICO PRESSAO 0 GRAUS     | 1        |
| 33   | 16225 | BICO PRESSAO 15 GRAUS    | 1        |
|      | 543   | PORCA M6X1- SX FL ZN BR  | 1        |
| 34   | 16226 | BICO PRESSAO 25 GRAUS    | 1        |
| 35   | 16227 | BICO PRESSAO 40 GRAUS    | 1        |
| 36   | 16228 | BICO PRESSAO 60 GRAUS    | 1        |

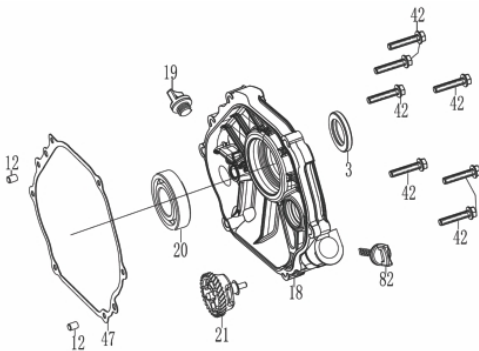


## Tampa Cabecote



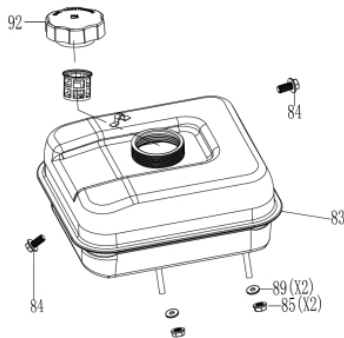
| Ref. | Cód   | Descrição            | Qtd Prod |
|------|-------|----------------------|----------|
| 58   | 16253 | TAMPA CABECOTE       | 1        |
| 59   | 16254 | JUNTA TAMPA CABECOTE | 1        |
| 60   | 16799 | PARAF TAMPA CABECOTE | 1        |
| 77   | 16802 | MANGUEIRA RESPIRO    | 1        |

## Tampa da Carcaca



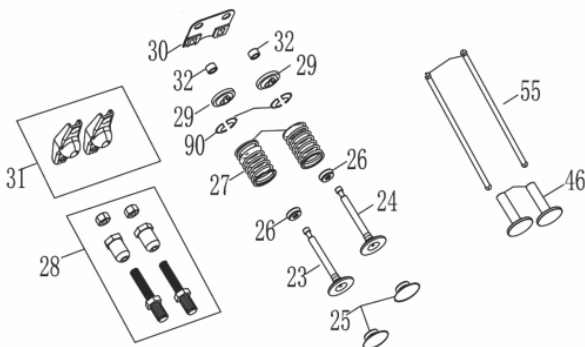
| Ref. | Cód   | Descrição                 | Qtd Prod |
|------|-------|---------------------------|----------|
| 3    | 16783 | RETENTOR DO BLOCO         | 1        |
| 12   | 16786 | PINO GUIA TAMPA           | 2        |
| 18   | 16236 | TAMPA DA CARCACA          | 1        |
| 42   | 2628  | PARAF M8X1.25X40MM- ZN BR | 7        |
| 47   | 16248 | JUNTA TAMPA CARCACA       | 1        |
| 19   | 16787 | TAMPA OLEO-ANEL           | 1        |
| 20   | 16788 | ROL TAMPA BLOCO           | 1        |
| 21   | 16809 | CONJ RAR                  | 1        |
| 82   | 16804 | BUJAO NIVEL OL-ANEL/G     | 1        |

## Tanque Combustível



| Ref. | Cód   | Descrição                 | Qtd Prod |
|------|-------|---------------------------|----------|
| 84   | 711   | PARAF M8X1.25X25MM- ZN BR | 2        |
| 85   | 96    | PORCA M8X1.25- SX FL      | 2        |
| 83   | 16805 | TANQUE COMBUSTIVEL        | 1        |
| 89   | 16806 | COXIM DO MOTOR            | 2        |
| 92   | 16807 | TAMPA TANQUE COMBUSTIVEL  | 1        |
|      | 16795 | MANGUEIRA COMBUSTIVEL     | 1        |

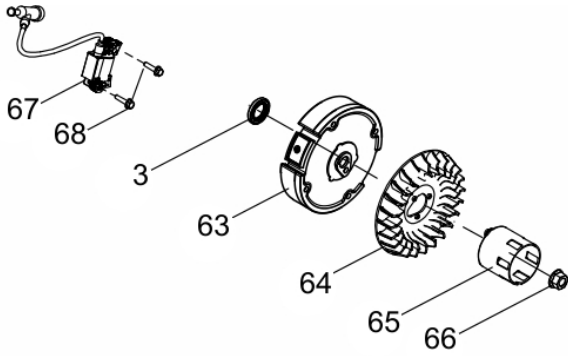
## Valvulas



| Ref. | Cód   | Descrição              | Qtd Prod |
|------|-------|------------------------|----------|
| 23   | 16238 | VALVULA ADMISSAO       | 1        |
| 24   | 16239 | VALVULA ESCAPE         | 1        |
| 25   | 16789 | ASSENTO VALVULA        | 2        |
| 26   | 15856 | ASSENTO DA MOLA        | 2        |
| 27   | 16240 | MOLA DA VALVULA        | 2        |
| 28   | 16790 | PARAF REGULAGEM        | 2        |
| 29   | 15858 | PRATO DA MOLA          | 2        |
| 31   | 16241 | CONJ BALANCIM          | 2        |
| 30   | 16791 | PLACA GUIA DAS VARETAS | 1        |
| 32   | 15860 | PASTILHA DA VALVULA    | 2        |
| 46   | 16247 | TUCHO VALVULA          | 2        |
| 55   | 16252 | VARETA VALVULA         | 2        |
| 90   | 15859 | TRAVA DA VALVULA       | 4        |



Volante-Bobina



| Ref. | Cód | Descrição                  | Qtd | Prod |
|------|-----|----------------------------|-----|------|
|      | 3   | 16783 RETENTOR DO BLOCO    | 1   |      |
|      | 63  | 16257 VOLANTE MAGNETICO    | 1   |      |
|      | 64  | 16258 VENTOINHA            | 1   |      |
|      | 65  | 16259 CUBO DE PARTIDA      | 1   |      |
|      | 66  | 16800 PORCA VOLANTE        | 1   |      |
|      | 67  | 16260 BOBINA IGNICAO       | 1   |      |
|      | 68  | 572 PARAF M6X1X25MM- ZN BR | 2   |      |