

# MOTOR BFG 4T 1.4CV

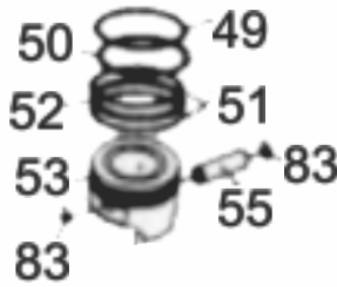
60205



Tipo	Gasolina 4T, Refrigerado a Ar
Potência Máxima (Cv)(KW/Rpm)	1,4 (1,0/6500)
Potência Reg. Contínuo (Cv)(KW/Rpm)	1,2 (0,9/6500)
Torque Máximo (kgfm/rpm)	0,16/5.200
Cilindrada (cm³)	37
Diâmetro do Cilindro (mm)	39
Curso do Pistão (mm)	31
Taxa de Compressão	8,0:1
Reservatório do Cárter (L)	0,1 / SAE 10W30
Capacidade do Tanque (L)	0,8 / Gasolina Comum
Consumo Médio (L/h)	0,4
Sistema de Alimentação (Tipo)	Carburador (Diafragma)
Sistema de Ignição	Eletrônica (CDI)
Sistema de Partida	Manual
Sistema de Lubrificação (Tipo)	Salpico
Filtro de Ar (Tipo)	Espuma
Dimensões CxLxA (mm)	260x230x300
Peso Bruto (kg)	4,0
Peso Líquido (kg)	3,6

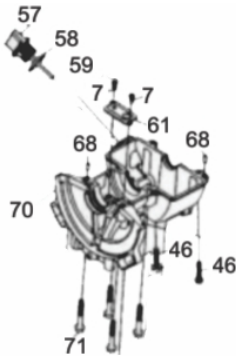


Anéis Pistão



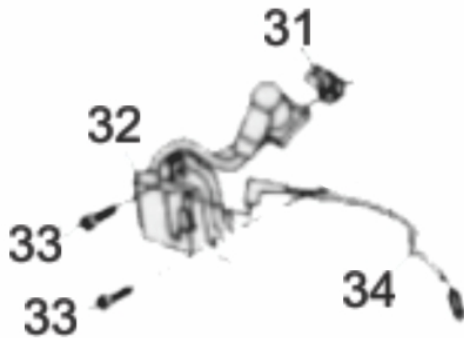
Ref.	Cód	Descrição	Qtd Prod
49	10008	JOGO ANEIS PISTAO	1
53	10009	PISTAO	1
55	10011	PINO DO PISTAO	1
83	12148	ANEL TRAVA, PINO PISTAO	2

Bloco do Motor



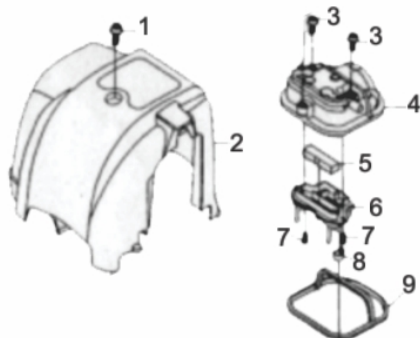
Ref.	Cód	Descrição	Qtd Prod
7	1115	PARAF M4X0.7X8MM- ZN AM	2
57	11998	VARETA DO OLEO	1
59	3798	CHAVETA MEIA LUA 3X5X13	1
70	12132	BLOCO DO MOTOR	1

Bobina



Ref.	Cód	Descrição	Qtd Prod
32	8998	BOBINA DE IGNICAO	1
33	6532	PARAF M4X0.7X14MM- ZN BR	12

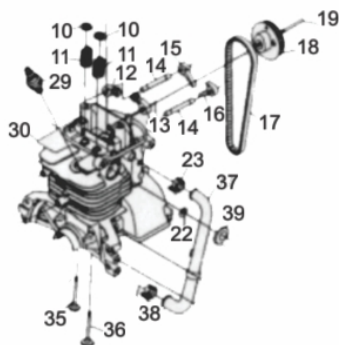
Carenagem Tampa Cabeçote



Ref.	Cód	Descrição	Qtd Prod
1	4392	PARAF M5X0.8X15MM- ZN PR	1
2	15598	CARENAGEM CILINDRO	1
3	5258	PARAF M5X0.8X12MM- ZN BR	2
4	12043	TAMPA DAS VALVULAS	1
5	11905	SEPARADOR (OLEO)	1
6	12366	TAMPA INTERNA (VALVULAS)	1
7	1115	PARAF M4X0.7X8MM- ZN AM	4
8	11928	COXIM DA TAMPA INTERNA	1
9	8985	JUNTA TAMPA CABECOTE	1

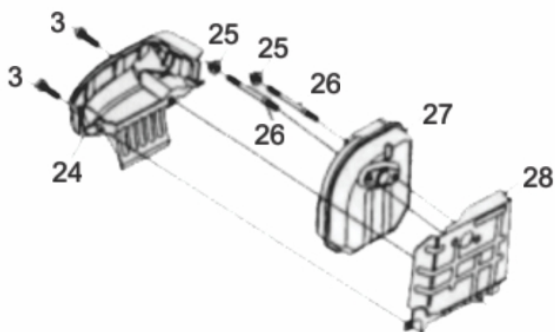


Cilindro



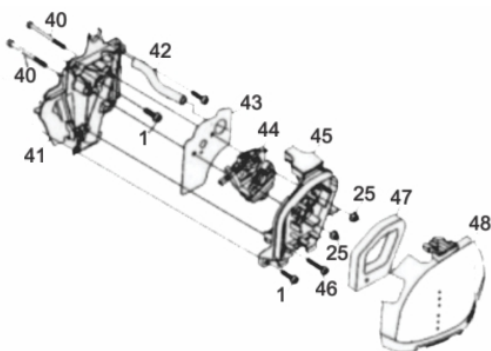
Ref.	Cód	Descrição	Qtd Prod
10	8986	PRATO MOLA DAS VALVULAS	2
11	8987	MOLA DAS VALVULAS	2
12	8988	BALANCIM VALVULA ESCAPE	1
13	8989	BALANCIM VALV. ADMISSAO	1
15	11947	BALANCIM (ESCAPE)	1
16	11949	BALANCIM (ADMISSAO)	1
17	8990	CORREIA SINCRONA	1
18	11958	ÁRVORE DE COMANDO	1
19	11963	PINO DA ARVORE DE	1
22	8993	JUNTA DE ADMISSAO	1
29	8997	VELA DE IGNICAO	1
30	11993	CILINDRO	1
35	8999	VALVULA DE ESCAPE	1
36	10001	VALVULA DE ADMISSAO	1
37	11994	TUBO DE PRESSAO	1
39	11996	ANEL O-RING COLETOR ADM.	1

Escape



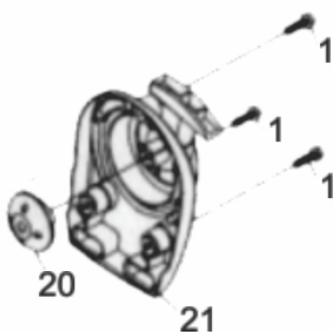
Ref.	Cód	Descrição	Qtd Prod
3	5258	PARAF M5X0.8X12MM- ZN BR	2
24	15602	PROTETOR DO ESCAPE	1
25	3603	PORCA M5- SX ZN BR	2
26	11983	PRISIONEIRO DO ESCAPE	2
27	8995	ESCAPE	1
28	11990	JUNTA DEFLETORA DO	1

Filtro de ar



Ref.	Cód	Descrição	Qtd Prod
1	4392	PARAF M5X0.8X15MM- ZN PR	3
25	3603	PORCA M5- SX ZN BR	2
40	3943	PARAF M5X0.8X55MM- ZN PR	2
41	10002	COLETOR ADMISSAO	1
42	10003	MANG.RETORNO	1
43	10004	JUNTA DO CARBURADOR	1
44	10005	CARBURADOR	1
45	10022	BASE FILTRO DE AR	1
47	10006	FILTRO DE AR	1
48	15599	TAMPA FILTRO DE AR	1

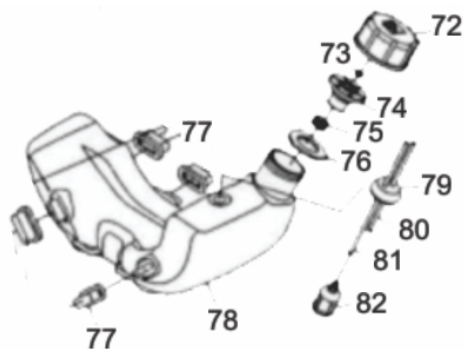
Retrátíl



Ref.	Cód	Descrição	Qtd Prod
1	4392	PARAF M5X0.8X15MM- ZN PR	3
20	11977	GUIA DO CACHORRETE	1
21	15600	RETRATIL COMPLETO	1



Tanque Combustível



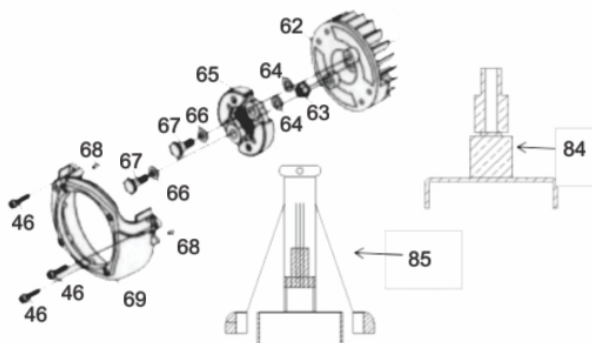
Ref.	Cód	Descrição	Qtd Prod
72	10017	TAMPA TANQUE COMBUSTIVEL	1
77	12139	COXIM DO TANQUE	4
78	15601	TANQUE DE COMBUSTIVEL	1
82	10019	FILTRO TANQUE COMBUST.	1

Virabrequim



Ref.	Cód	Descrição	Qtd Prod
54	10010	EIXO VIRABREQUIM	1
56	10012	RETENTOR DO VIRABREQUIM	1
59	3798	CHAVETA MEIA LUA 3X5X13	1
60	12054	RETENTOR, LADO VOLANTE	1

Volante - Embreagem - Carenagem



Ref.	Cód	Descrição	Qtd Prod
62	10013	VOLANTE MAGNETICO	1
63	10014	PORCA DO VOLANTE	1
65	10015	EMBREAGEM	1
67	10016	PARAF DA EMBREAGEM	2
69	12081	CARENAGEM, LADO VOLANTE	1
84	10020	TAMBOR DA EMBREAGEM	1
85	10021	FLANGE DA EMBREAGEM	1