

BFDE 20.000 PRO MONOF.

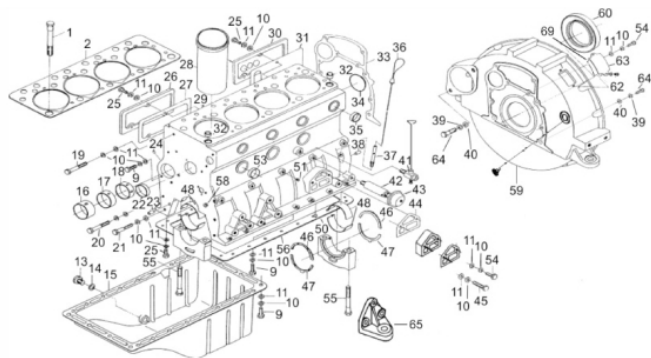
73439



Tipo	Diesel 4T, Refrigerado a Água, Modelo
Potência Máxima (Cv)(KW/Rpm)	38,0 (28,1/1800)
Cilindrada (cm³)	2.670
Reservatório do Cártter (L)	4,0 / SAE 15W40
Capacidade do Tanque (L)	65,0 / Diesel S500
Consumo Médio (L/h)	3,2
Pressão Sonora (dBA)	70,0 (a 7m)
Sistema de Alimentação (Tipo)	Injeção Mecânica
Sistema de Ignição	Compressão
Sistema de Partida	Elétrica
Sistema de Lubrificação (Tipo)	Forçado por Bomba
Filtro de Ar (Tipo)	Elemento de Papel
Alternador (Tipo)	Monofásico
Tensão de Saída (V)	115/230
Freqüência (Hz)	60,0
Potência Nominal (kW/kVA)	20,0 / 20,0
Corrente (A)	87,0
Fator de Potência (cos ϕ)	1,0
Controle de Tensão (Tipo)	AVR sem Escovas
Observações	ATS de Série
Dimensões CxLxA (mm)	2220 x 1000 x 1300
Peso Bruto (kg)	894,0
Peso Líquido (kg)	884,0

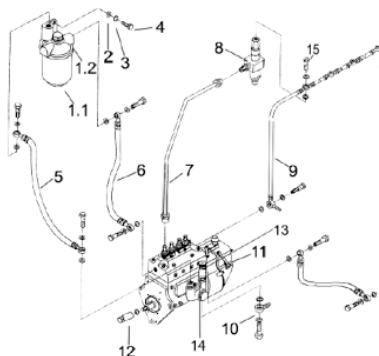


Bloco do Motor



Ref.	Cód	Descrição	Qtd Prod
	11820	JOGO DE JUNTAS BFDE 490	1
	7618	RADIADOR 20/25 KVA	1
	7837	COLETOR ADMISSAO	1
	6520	TAMPA DO RADIADOR	1
	6782	FILTRO DE AR	1
	14242	EIXO VIRABREQUIM	1
	2388	FILTRO DE OLEO 1800RPM	1
1.a	6833	PRIS.LONGO CABECOTE	14
1.b	6834	PRIS.CURTO CABECOTE	4
	2	6832 JUNTA DO CABECOTE	1
	13	6743 PARAF. DRENO OLEO	1
	14	4093 ARRUELA DRENO OLEO	1
	15	6742 CARTER DE OLEO	1
	16	6836 BRONZINA EIXO COMANDO 1	1
	17	6837 BRONZINA EIXO COMANDO 2	1
	18	6838 BRONZINA EIXO COMANDO 3	1
	23	2190 PINO B8X20MM	1
	24	2191 PLUG	1
	28	6835 CAMISA DO PISTAO	4
	36	6740 VARETA MEDIDORA OLEO	1
	41	3280 TORNEIRA DRENAGEM AGUA/D	1
	43	2207 SENSOR PRESSAO	1
	44	6840 JUNTA FILTRO DE OLEO	1
	46	6830 ANEL TRAVA VIRABREQUIM I	2
	47	6831 ANEL TRAVA VIRABREQUIM II	2
	48	6704 BRONZINA BIELA-VIRABREQ.	1
	49	6826 BRONZINA MANCAL-VIRABR./D	1
	50	2214 PLUG CARCACA INFERIOR	1
	51	2215 TAMPA BLOCO 1	5
	55	6828 PARAFUSO DA BIELA/D	8
	56	6741 JUNTA DO CARTER	1
	59	6842 FLANGE DO VOLANTE/D	1
	60	6841 RETENTOR 100X130X12MM	1
	65	6839 SUPORTE DO MOTOR	1

Bomba Injetora- Filtro Combustivel



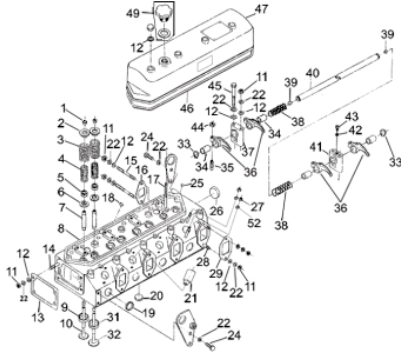
Ref.	Cód	Descrição	Qtd Prod
1.1	6752	FILTRO DE COMBUSTIVEL	1
	2	1230 ARRUELA DE PRESSAO M8	1
	3	1177 ARRUELA LISA M8- ZN AM	1
	4	6450 PARAF M8X20MM	1
	5	6751 TUBO COMBUST BOMBA-	1
	6	6750 TUBO COMBUST FILTRO-	1
	7	6749 TUBO DE ALTA PRESSAO	1
	8	6753 BICO INJETOR	4
	9	6754 TUBO RETORNO	1
	10	2380 ENGATE PARA MANGUEIRA	1
	11	6748 BOMBA INJETORA 6417 SOLENOIDE FUNCIONAMENTO	1
	12	2382 PARAF PONTA EIXO BOMB INJ	1
	13	2898 BOMBA MANUAL	1
	14	3178 ARRUELA BOMBA MANUAL	1
	15	8868 VALV.RET.BOMBA INJETORA	1



BFDE 20.000 PRO MONOF.
73439

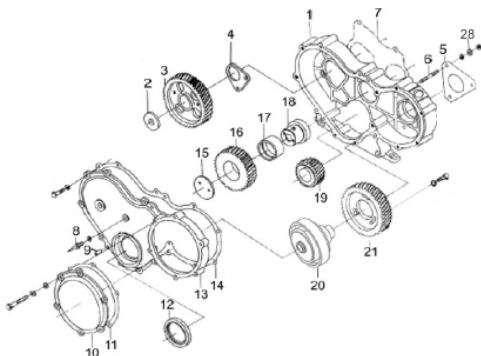
BUFFALO[®]

Cabeçote



Ref.	Cód	Descrição	Qtd Prod
1	6739	TRAVA PRATO VALVULA	8
2	6738	ASSENTO SUP. VALVULA	8
3	6736	MOLA EXTERNA VALVULA	8
4	6737	MOLA INTERNA VALVULA	8
5	2229	RETENTOR DA VALVULA/D	8
6	6735	ASSENTO INFERIOR VALVULA	8
7	6676	GUIA DA VALVULA	8
8	6675	CABECOTE	1
9	6683	ACENTO VALVULA ESCAPE	4
10	6733	VALVULA DE ESCAPE	4
13	6693	JUNTA DO TERMOSTATO	1
16	6688	JUNTA COLETOR DE ESCAPE	4
17	6685	PRIS. SUPORTE BALANCIM	4
18	2240	BUJAO 10MM	4
19	2201	BUCHA 25MM	6
20	2241	BUCHA 20MM	4
21	6680	GUIA DO INJETOR	4
22	1177	ARRUELA LISA M8- ZN AM	30
25	2243	TAMPAO DO CABECOTE	1
26	2189	BUCHA 44MM	1
27	2245	PORCA M8X1- SX ZN PR	8
28	2246	PRIS DA ADMISSAO	8
29	6681	JUNTA COLETOR ADMISSAO	4
31	6682	ACENTO VAVULA ADMISSAO	4
32	6734	VALVULA ADMISSAO	4
35	6730	PARAF.REGULAGEM BALANCIM	8
36	6726	BALANCIM	8
38	6728	MOLA DO BALANCIM	3
39	6727	ARRUELA DO BALANCIM	3
40	6729	EIXO BALANCIM	1
44	5345	PORCA M8 BASE BALANCIM	1
46	6747	JUNTA TAMPA CABECOTE	1
47	6744	TAMPA DO CABECOTE	1
49	6746	BUJAO DO CABECOTE	1

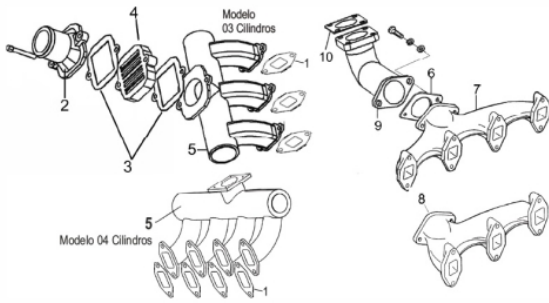
Caixa de engrenagem



Ref.	Cód	Descrição	Qtd Prod
2	2347	ARRUELA DA ENGRENAGEM	1
3	6673	ENGR. EIXO BALANCIADOR	1
4	6718	SUP.EIXO COMANDO VALVULA	1
7	11040	JUNTA CAIXA ENGRENAGEM	1
11	11041	JUNTA TAMPA CX ENGRENAG	1
14	11042	JUNTA TAMPA CAIXA ENG./D	1
15	6668	TRAVA DA ENGRENAGEM	1
16	6669	ENGRENAGEM LOC	1
17	6670	BUCHA DO EIXO LOC	1
18	6671	EIXO DA ENGRENAGEM LOC	1
19	6672	ENGR. EIXO VIRABREQUIM	1
20	6674	EMBREGEM+TOMADA DE	1
21	6667	ENGR. BOMBA INJETORA	1

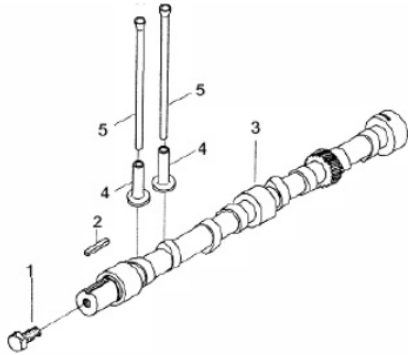


Coletor Admissão e Escape



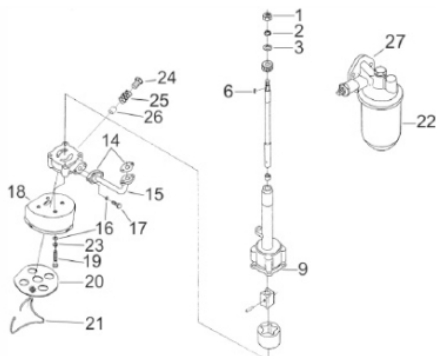
Ref.	Cód	Descrição	Qtd Prod
1	4001	JUNTA COLETOR	4
2	6697	COLETOR ADMISSAO - CURVA	1
4	6696	AQUECEDOR ELETRICO (MOD.	1
5	6684	COLETOR ADMISSAO	1
6	6686	JUNTA COLETOR ESCAPE	1
7	6687	COLETOR ESCAPE	1
10	6688	JUNTA COLETOR DE ESCAPE	1
	15595	ABAFADOR INFERIOR	1
	15596	ABAFADOR SUPERIOR	1
	15597	TUBO SAIDA ESCAPE	1

Comando de Válvulas



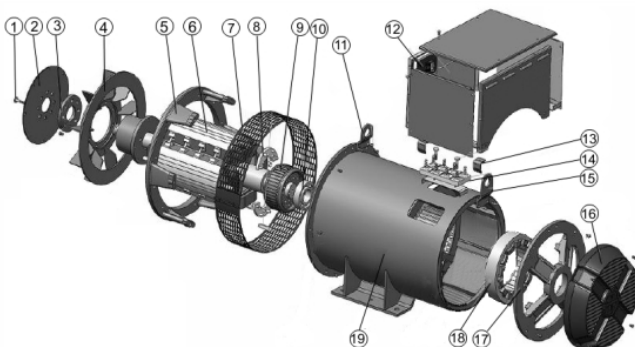
Ref.	Cód	Descrição	Qtd Prod
2	6720	CHAVETA C8X22	1
3	6719	EIXO COMANDO VALVULA	1
4	6732	TUCHO DA VALVULA	8
5	6731	VARETA DA VALVULA	8

Filtro de Óleo



Ref.	Cód	Descrição	Qtd Prod
	6843	BOMBA OLEO COMPLETA	1
9	6756	JUNTA TAMPA BOMBA OLEO	1
7	2388	FILTRO DE OLEO 1800RPM	1
15	6766	TUBO SAIDA BOMBA OLEO	1
16	1177	ARRUELA LISA M8- ZN AM	1
17	1475	PARAF M8X1.25X20MM- ZN BR	1

Gerador



Ref.	Cód	Descrição	Qtd Prod
1	6079	PARAFUSO DA VENTONHA	8
2	6075	DISCO DE ACOPL.FLEXIVEL	8
3	6077	CALCO DE AJUSTE	1
4	6081	VENTONHA	1
5	6123	FLANGE ADAPTADORA	1
6	8066	ROTOR PRINCIPAL	1
7.a	6086	TELA DE PROTECAO SUP.	1
7.b	6112	TELA DE PROTECAO INF.	1
8	6087	PONTE RETIFIC.(CONJUNTO)	1
9	6090	ROTOR DA EXCITATRIZ	1
10	6093	ROL N	1
11	6094	CHAPA DE SUSP.- FRONTAL	1
12.a	6057	AVR ETC-1(MAIOR)	1
12.b	11517	AVR ETC-A1(MENOR)	1
13	6099	SUPORTE PLACA DE BORNES	1
14	6100	PLACA DE BORNES	1
15	6102	CHAPA DE SUSP.- TRASEIRO	1
16	15072	TAMPA DO GERADOR	1

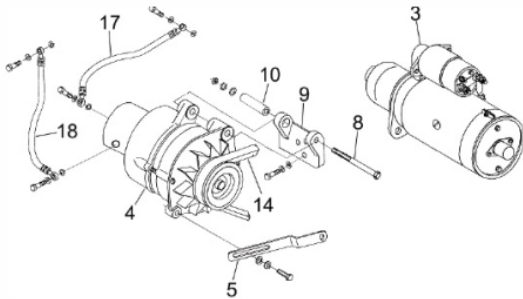


BFDE 20.000 PRO MONOF.
73439

BUFFALO[®]

Ref.	Cód	Descrição	Qtd Prod
17	6107	PROTECAO DO GERADOR	1
18	6109	ESTATOR DA EXCITATRIZ	1
19	8067	ESTATOR PRINCIPAL	1

Motor de Partida



Ref.	Cód	Descrição	Qtd Prod
3	2374	MOTOR PARTIDA BFDE	1
4	6785	ALTERNADOR	1
5	6784	SUPORE ALTERNADOR	1
8	6786	PARAF M10X1.5X90MM- ZN PR	1
14	6771	CORREIA DE TRANSMISSAO	1
17	2372	TUBO ENTRADA DE OLEO	1
18	2373	TUBO SAIDA DE OLEO	1

Painel - Motor



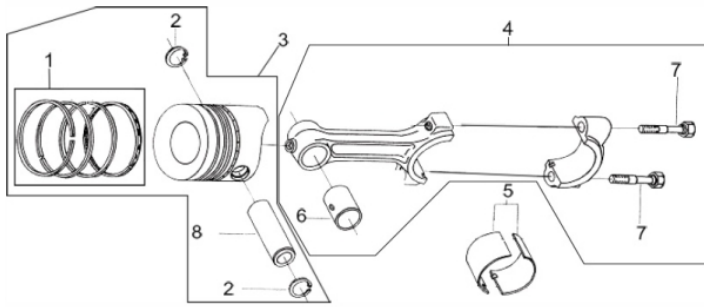
Ref.	Cód	Descrição	Qtd Prod
	14743	DISJUNTOR 100A	1
1	7734	ELEM. FILTRO DE AR	1
2	8786	FILTRO DE AR COMPLETO	1
3	7698	MODULO DE CONTROLE	1
4.a	15542	ATS 125A	1
5	6134	PAINEL COMANDO	1
6	6069	CARREGADOR DE BATERIA	1
7	6068	RELE 5 PINOS 40A/14V	1
8	6067	BOTAO PARADA EMERGENCIA	1
9	6065	CHAVE LIGA/DESL.PAINEL	1
10	6059	FUSIVEL 2A 250V	1
11.a	6060	FUSIVEL 5A AMARELO	1
11.b	6061	FUSIVEL 10A VERMELHO	1
11.c	6063	FUSIVEL 3A ROXO	1
11.d	6064	FUSIVEL 15A AZUL	1
12	7724	SUP.FITRO COMBUSTIVEL	1
13	8793	MANG.FILTRO AR/COL.ADMIS.	1
14	7726	SENSOR NIVEL COMB.COMPL.	1
15	7283	COXIM DO GERADOR	4
	8124	COPO PROTECAO SAIDA	1
	8125	TUBO SAIDA DO ESCAPE	1
	1418	TAMPA TANQUE COMB. 65L	1
	8704	TANQUE COMBUST.-65 LITROS	1
	6417	SOLENOIDE FUNCIONAMENTO	1
	8212	TAMPA CARENAG.(OLEO/RAD.)	1
	14210	BATENTE DA PORTA	1
	16194	VISOR DA PORTA	1
	16398	FECHADURA DAS PORTAS	1
	18746	DOBRADICA DAS PORTAS	1
	18747	BORRACHA VEDACAO VIGIA	1



BFDE 20.000 PRO MONOF.
73439

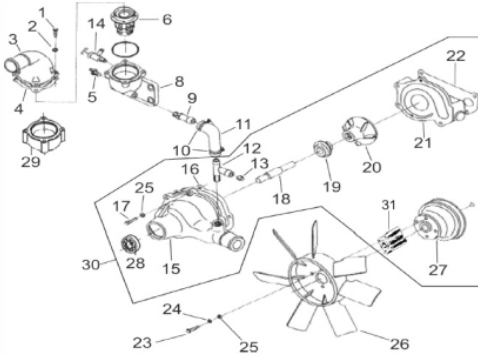
BUFFALO[®]

Pistão - Biela



Ref.	Cód	Descrição	Qtd Prod
1	6705	JOGO DE ANEIS DO PISTAO	4
2	6698	ANEL TRAVA PINO PISTAO	8
3	14241	KIT PISTAO STD	4
4	6702	BIELA	4
5	6704	BRONZINA BIELA-VIRABREQ.	4
6	6703	BUCHA DA BIELA	4
7	6701	PARAFUSO DA BIELA	6
8	6700	PINO DO PISTAO	4

Termostato - Ventoinha



Ref.	Cód	Descrição	Qtd Prod
3	6689	TAMPA DO TERMOSTATO	1
4	6690	JUNTA TAMPA TERMOSTATO	1
5.a	2328	SENSOR TEMPERAT. 01 PINO	1
5.b	4263	SENSOR TEMPERAT. 02 PINOS	1
6	6691	TERMOSTATO	1
8	6692	BASE DO TERMOSTATO	1
9	2332	TUBO TERMOSTATO	1
11	2334	TUBO BOMBA/TERMOSTATO	1
12	2335	CONEXAO EM T	1
13	2336	BUJAO ROSQUEADO	1
16	6778	JUNTA BOMBA DE AGUA	1
20	6781	ROTOR BOMBA DE AGUA	1
21	6780	TAMPA BOMBA DE AGUA	1
22	6779	JUNTA TAMPA BOMBA DE	1
24	2636	ARRUELA DE PRESSAO M8	4
25	873	ARRUELA LISA M8	4
26.a	6768	VENTOINHA	1
26.b	2344	VENTOINHA D.380MM	1
27	6770	POLIA BOMBA DE AGUA	1
28	3250	ROL BOMBA AGUA/D	1
30	6776	BOMBA DE AGUA COMPLETA	1
31	4225	ESPACADOR VENTOINHA	1