

MOTOR BFDE 13.0CV - PRO-25,4MM

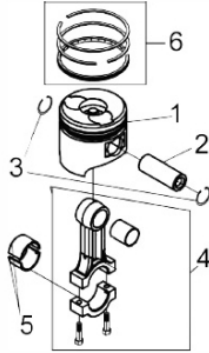
71301



| | |
|-------------------------------------|-----------------------------|
| Tipo | Diesel 4T, Refrigerado a Ar |
| Potência Máxima (Cv)(KW/Rpm) | 13,0 (9,6/3600) |
| Potência Reg. Contínuo (Cv)(KW/Rpm) | 11,2 (8,3/3600) |
| Torque Máximo (kgfm/rpm) | 3,50/2.000 |
| Cilindrada (cm³) | 474 |
| Diâmetro do Cilindro (mm) | 88 |
| Curso do Pistão (mm) | 78 |
| Eixo - Diâm. X Comp. (pol/mm) | Ø1"(25,40) X 88,5 |
| Taxa de Compressão | 20,0:1 |
| Reservatório do Cárter (L) | 1,7 / SAE 15W40 |
| Capacidade do Tanque (L) | 5,5 / Diesel S500 |
| Consumo Médio (L/h) | 2,6 |
| Sistema de Alimentação (Tipo) | Injeção Mecânica |
| Sistema de Ignição | Compressão |
| Sistema de Partida | Elétrica e Manual |
| Sistema de Lubrificação (Tipo) | Forçado por Bomba |
| Filtro de Ar (Tipo) | Elemento de Papel |
| Dimensões CxLxA (mm) | 520x500x550 |
| Peso Bruto (kg) | 54,8 |
| Peso Líquido (kg) | 51,8 |

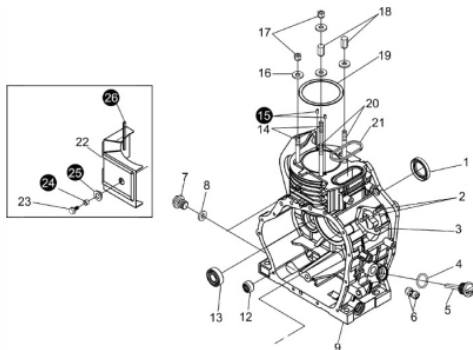


Anéis-Pistão-Biela



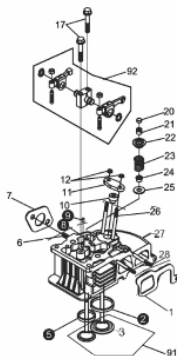
| Ref. | Cód | Descrição | Qtd Prod |
|------|------|---------------------------|----------|
| 1 | 957 | PISTAO/D 13.0 MOD.2014 | 1 |
| 2 | 7267 | PINO DO PISTAO | 1 |
| 3 | 107 | ANEL TRAVA PINO PIST 23/D | 2 |
| 4 | 7268 | CONJUNTO BIELA | 1 |
| 5 | 119 | BRONZINA BIELA JG/D | 1 |
| 6 | 3416 | JOGO DE ANEIS/D 13.0 | 1 |
| 7 | 5877 | PARAF DA BIELA/D | 2 |

Bloco Cilindro



| Ref. | Cód | Descrição | Qtd Prod |
|------|------|------------------------|----------|
| 1 | 27 | RETENTOR 35x50x8/D | 1 |
| 2 | 252 | PRIS BOMBA INJETORA/D | 2 |
| 3 | 253 | PRIS.BOMBA M6X1X18mm | 1 |
| 4 | 30 | ANEL O-RING 19X2.65/D | 2 |
| 5 | 33 | BUJAO NIVEL OLEO/D | 2 |
| 6 | 254 | ROL EIXO RAR/D | 2 |
| 7 | 28 | BUJAO DRENO OLEO/D | 2 |
| 8 | 29 | JUNTA BUJAO DRENO/D | 2 |
| 9 | 7250 | CARCACA-CILINDRO | 1 |
| 10 | 255 | CHAPA TRAVA ROL/D | 1 |
| 12 | 7251 | ROL DE AGULHAS | 1 |
| 13 | 7252 | ROL ESF 6304P6/D | 2 |
| 14 | 7253 | PRIS.DO CILINDRO-CURTO | 2 |
| 19 | 3412 | JUNTA CABECOTE/D | 1 |
| 20 | 7255 | PRIS.DO CILINDRO-LONGO | 2 |
| 21 | 22 | ANEL O-RING RETANGULAR | 1 |
| 22 | 271 | CHAPA DEFLETORA | 1 |
| 23 | 273 | PARAF M6X1X16MM- ZN AM | 1 |

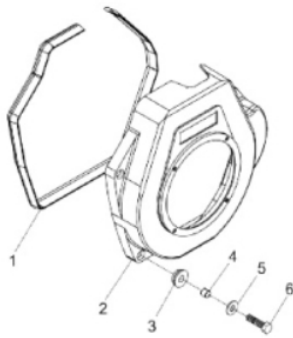
Cabeçote



| Ref. | Cód | Descrição | Qtd Prod |
|------|------|---------------------------|----------|
| 1 | 238 | JUNTA COLETOR ADMISSAO/D | 1 |
| 3 | 7258 | VALVULA ADMISSAO BFD 13.0 | 1 |
| 6 | 284 | PRIS ESCAPE/D | 2 |
| 7 | 240 | JUNTA ESCAPE/D | 1 |
| 10 | 295 | CALCO AJUSTE BICO INJETOR | 1 |
| 11 | 296 | CHAPA TRAVA BICO INJET/D | 1 |
| 12 | 357 | PORCA M6X1- SX ZN AM | 2 |
| 17 | 62 | PARAF M8X1.25X50MM- ZN AM | 2 |
| 20 | 65 | PASTILHA AJUSTE VALVULA/D | 2 |
| 21 | 68 | TRAVA PRATO VALVULA/D | 4 |
| 22 | 71 | PRATO MOLA VALVULA/D | 2 |
| 23 | 74 | MOLA DA VALVULA/D | 2 |
| 24 | 77 | RETENTOR GUIA VALVULA/D | 2 |
| 25 | 80 | ASSENTO MOLA VALVULA/D | 2 |
| 26 | 1573 | PRIS BICO INJETOR/D | 2 |
| 27 | 619 | CABECOTE D13.0 MOD.2014 | 1 |
| 28 | 308 | PRIS FILTRO DE AR/D | 2 |
| 30 | 1560 | ARRUELA CALCO BICO INJ/D | 1 |
| 91 | 3414 | CONJ VALVULA ADMI-ESCAP/D | 1 |
| 92 | 97 | CONJ BALANCIM D10.0 | 1 |

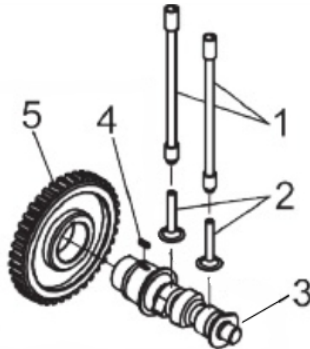


Carenagem



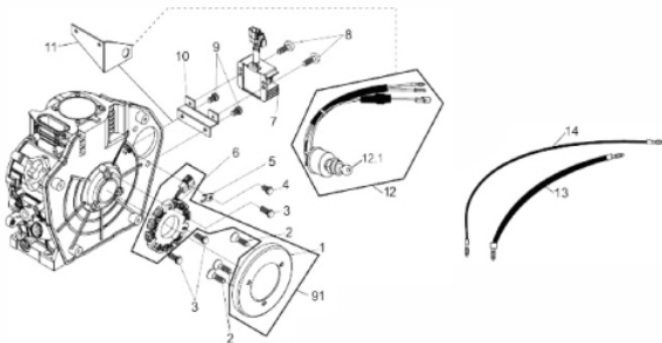
| Ref. | Cód | Descrição | Qtd Prod |
|------|-----|---------------------------|----------|
| 1 | 189 | PERFIL VED. CARENAGEM | 1 |
| 2 | 226 | CARENAGEM D10.0 | 1 |
| 3 | 227 | COXIM CARENAGEM/D | 4 |
| 4 | 415 | PINO CENTRALIZ CARE/D | 4 |
| 5 | 416 | ARRUELA LISA M6 - ZN AM/D | 4 |
| 6 | 281 | PARAF M6X1X28MM- ZN AM | 4 |

Comando de Válvulas



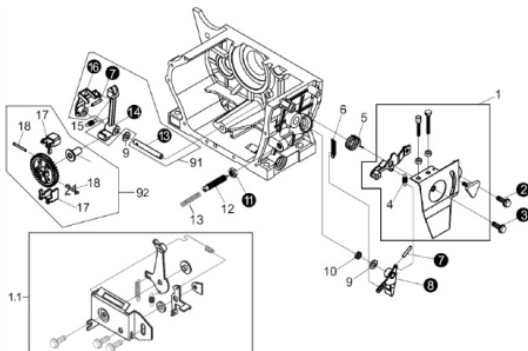
| Ref. | Cód | Descrição | Qtd Prod |
|------|------|----------------------|----------|
| 1 | 7269 | VARETA VALVULA | 2 |
| 2 | 7270 | TUCHO VALVULA | 2 |
| 3 | 7271 | EIXO COMANDO VALVULA | 1 |
| 4 | 321 | CHAVETA 5X14/D | 1 |
| 5 | 7272 | ENGR EIXO COMANDO | 1 |

Componentes Partida Elétrica Motor



| Ref. | Cód | Descrição | Qtd Prod |
|------|------|---------------------------|----------|
| 2 | 407 | PARAF VOLANTE M6X10-ZN AM | 3 |
| 3 | 408 | PARAF M6X1X20MM- ZN AM | 3 |
| 4 | 409 | PARAF M6X1X12MM- ZN AM | 1 |
| 5 | 410 | CHAPA TRAVA FIO P.E./D | 1 |
| 7.1 | 232 | REGULADOR TENSAO -4 | 1 |
| 7.2 | 6950 | REGULADOR TENSAO -3 | 1 |
| 8 | 412 | PARAF M6X1X12MM- ZN AM | 2 |
| 9 | 413 | PARAF M6X1X14MM- ZN AM | 2 |
| 10 | 414 | CHAPA FIXACAO | 1 |
| 11 | 943 | SUP. CHAVE IGNICAO/D | 1 |
| 12 | 553 | CONJ CHAVE/CHICOTE | 1 |
| 12 | 2055 | CHAVE DE PARTIDA/D | 1 |
| 12.a | 1189 | CHAVE DE PARTIDA/D | 1 |
| 13 | 939 | CABO NEGATIVO 740MM/D | 1 |
| 14 | 940 | CABO POSITIVO 370MM/D | 1 |
| 91 | 104 | ALTERNADOR COMPLETO | 1 |

Conjunto Aceleração RAR

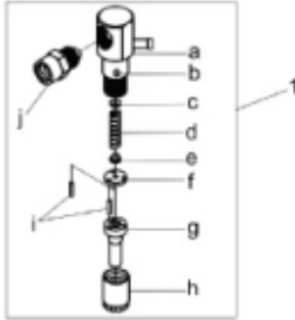


| Ref. | Cód | Descrição | Qtd Prod |
|------|------|---------------------------|----------|
| 1 | 401 | CONJ ACELERACAO/D | 1 |
| 4 | 382 | MOLA CURTA RAR/D | 1 |
| 5 | 383 | MOLA RETORNO | 1 |
| 6 | 385 | MOLA LONGA RAR/D | 1 |
| 9 | 388 | ARRUELA EIXO RAR/D | 2 |
| 10 | 389 | RETENTOR 8X14X3MM | 1 |
| 12 | 391 | PARAF LIMITADOR ROTACAO/D | 1 |
| 15 | 395 | MOLA ACIONAMENTO RAR/D | 1 |
| 17 | 1747 | CONTRAPESO DO RAR/D | 2 |
| 18 | 1748 | PINO CONTRAPESO RAR/D | 2 |
| 19 | 400 | DESLIZADOR RAR/D | 1 |
| 20 | 1746 | ENGR RAR/D | 1 |



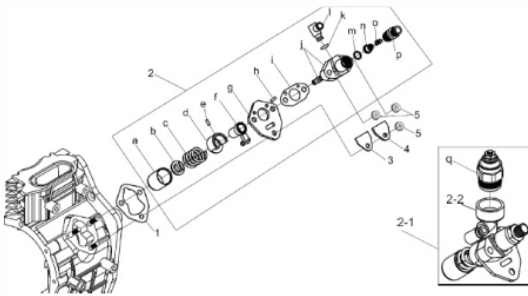
| Ref. | Cód | Descrição | Qtd Prod |
|------|-------|----------------------|----------|
| 91 | 12870 | CONJ ACIONAMENTO RAR | 1 |
| 92 | 1744 | CONJ ENGREN RAR/D | 1 |

Conjunto Bico Injetor



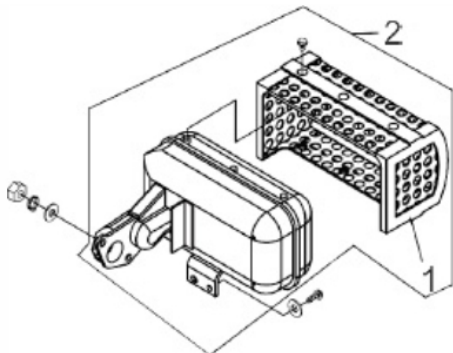
| Ref. | Cód | Descrição | Qtd Prod |
|------|------|-----------------------|----------|
| 1 | 7279 | BICO INJETOR/D13.0 | 1 |
| g | 7280 | KIT INJETOR- ELEMENTO | 1 |

Conjunto Bomba Injetora



| Ref. | Cód | Descrição | Qtd Prod |
|------|------|---------------------------|----------|
| 1.1 | 2141 | JUNTA BOMBA INJ. 0.10MM/D | 2 |
| 1.2 | 2835 | JUNTA BOMBA INJ. 0.20MM/D | 2 |
| 1.3 | 2836 | JUNTA BOMBA INJ. 0.30MM/D | 2 |
| 1.4 | 31 | JUNTA BOMBA INJ. 0.50MM/D | 2 |
| 2 | 7278 | BOMBA INJETORA | 1 |
| 2-2 | 2587 | SUP. SOLENOIDE/D | 1 |
| a | 143 | TUCHO BOMBA INJETORA/D | 1 |
| 3 | 34 | JUNTA CHAPA SELO/D | 1 |
| 4 | 35 | CHAPA SELO/D | 1 |
| 5 | 357 | PORCA M6X1- SX ZN AM | 3 |
| d | 1451 | GUIA ALAVANCA BOMBA INJ/D | 1 |
| e | 1452 | PINO TRAVA BOMBA INJET./D | 1 |
| k | 5753 | ANEL O-RING 10MM | 1 |
| q | 7404 | SOLENOIDE/D | 1 |

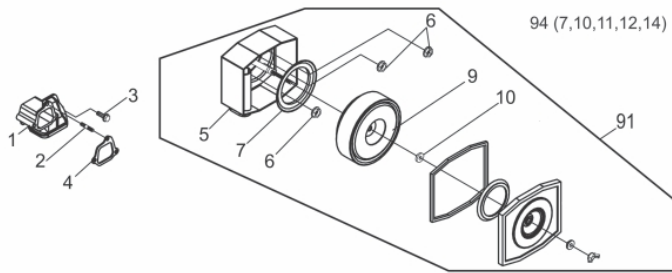
Escape



| Ref. | Cód | Descrição | Qtd Prod |
|------|------|--------------------------|----------|
| 1 | 251 | PROTETOR ESCAPE/D | 1 |
| 2 | 103 | ESCAPE COMPLETO | 1 |
| | 2084 | DIRECIONADOR DE FUMACA/D | 1 |

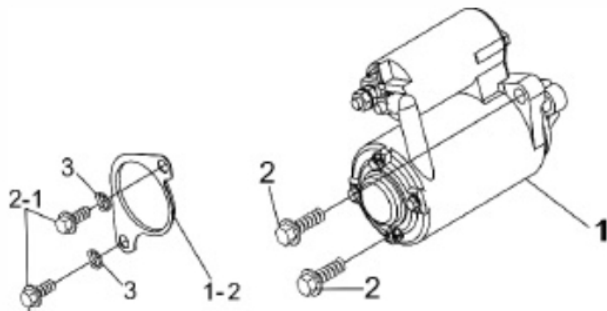


Filtro de ar



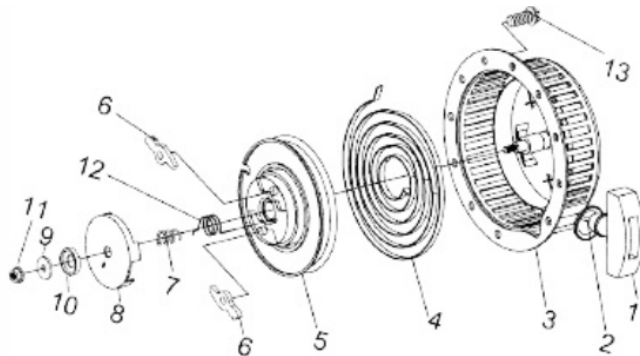
| Ref. | Cód | Descrição | Qtd Prod |
|------|------|--------------------------|----------|
| 1 | 243 | COLETOR ADMISSAO/D | 1 |
| 2 | 332 | PRIS SUPORTE FILTRO AR/D | 1 |
| 3 | 281 | PARAF M6X1X28MM- ZN AM | 3 |
| 4 | 245 | JUNTA FILTRO AR/D | 1 |
| 9 | 343 | ELEM FILTRO AR 10.0/D | 1 |
| 10 | 4014 | COXIM ELEMENTO FILTRO AR | 1 |
| 91 | 87 | CONJ FILTRO DE AR/D | 1 |
| 94 | 3025 | JOGO JUNTAS FILTRO AR/D | 1 |

Motor de Partida



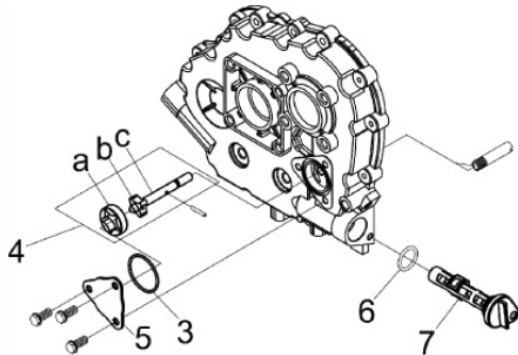
| Ref. | Cód | Descrição | Qtd Prod |
|------|-----|---------------------------|----------|
| 1 | 230 | MOTOR DE PARTIDA/D - PLUS | 1 |
| 1-2 | 402 | CHAPA PARTIDA ELETRICA/D | 1 |
| 2 | 403 | PARAF M10X1.5X30MM- ZN AM | 2 |
| 2.1 | 404 | PARAF M10X1.5X20MM- ZN AM | 2 |
| 3 | 405 | ARRUELA DE PRESSAO M10 | 2 |

Retrátil



| Ref. | Cód | Descrição | Qtd Prod |
|------|------|--------------------------|----------|
| 1 | 202 | PUNHO ARRANQUE/D | 1 |
| 2 | 875 | CORDA RETRATIL | 1 |
| 3 | 198 | CARCACA RETRATIL/D | 1 |
| 4 | 204 | MOLA RETRATIL/D | 1 |
| 5 | 207 | CARRETEL RETRATIL/D | 1 |
| 6 | 209 | CACHORRETE/D | 2 |
| 7 | 211 | MOLA CACHORRETE/D | 2 |
| 8 | 215 | GUIA CACHORRETE/D | 1 |
| 9 | 217 | ARRUELA LISA PART RETR/D | 1 |
| 10 | 219 | ARRUELA PARTIDA RETRATIL | 1 |
| 11 | 2011 | PORCA M12X1.25 SEX FL | 1 |
| 12 | 213 | MOLA TORQUE/D | 1 |
| 13 | 190 | PARAF M6X1X8MM- ZN AM | 4 |
| | 274 | RETRATIL COMPLETO/D | 1 |

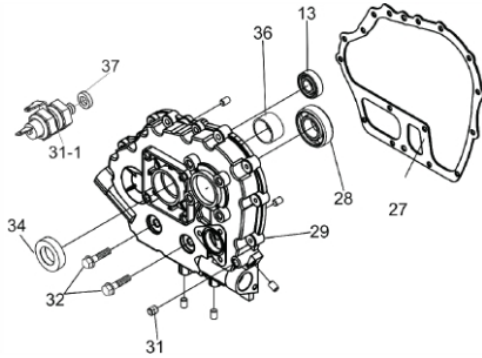
Sistema de Lubrificação



| Ref. | Cód | Descrição | Qtd Prod |
|------|-------|---------------------------|----------|
| 3 | 15063 | ANEL O-RING DA TAMPA | 1 |
| 4 | 812 | BOMBA OLEO LUBRIF/D | 1 |
| 5 | 15064 | TAMPA BOMBA DE OLEO | 1 |
| 6 | 30 | ANEL O-RING 19X2.65/D | 1 |
| 7 | 188 | FILTRO OLEO LUBRIFICANT/D | 1 |

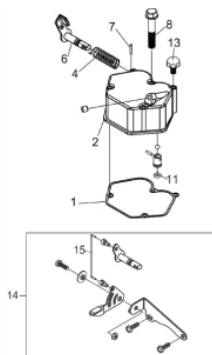


Tampa do Bloco



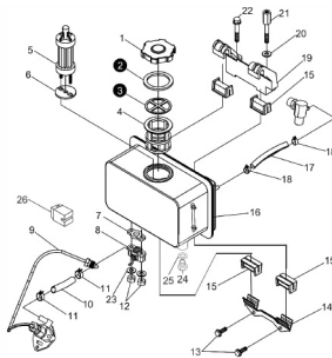
| Ref. | Cód | Descrição | Qtd Prod |
|------|-------|---------------------------|----------|
| 27 | 42 | JUNTA TAMPA CARCACA/D | 1 |
| 28 | 39 | ROL ESF 6207/ G/D | 1 |
| 29 | 7257 | TAMPA DA CARCACA | 1 |
| 31 | 279 | BUJAO G 1/8 TAMPA/D | 1 |
| 31-1 | 1185 | SENSOR OLEO/D | 1 |
| 32 | 280 | PARAF M8X1.25X38MM- ZN AM | 16 |
| 34 | 48 | RETENTOR 35x50x10/D | 1 |
| 35 | 1478 | TAMPAO TAMPA CARCACA/D | 1 |
| 36 | 7872 | BRONZINA MANCAL/D | 1 |
| 37 | 1479 | ARRUELA DE BORRACHA/D | 1 |
| | 7282 | JOGO DE JUNTAS BFD 13.0 | 1 |
| | 14996 | PINO GUIA 8X10MM | 3 |

Tampa do Cabeçote



| Ref. | Cód | Descrição | Qtd Prod |
|------|-----|-------------------------|----------|
| 1 | 58 | JUNTA TAMPA CABECOTE/D | 1 |
| 2 | 55 | TAMPA CABECOTE/D | 1 |
| 4 | 56 | MOLA DO DESCOMPRESSOR/D | 1 |
| 6 | 52 | ALAVANCA | 1 |
| 7 | 309 | PINO ELAS 3X16 CAB/D | 1 |
| 8 | 95 | PRIS TAMPA DE VALVULA/D | 3 |
| 11 | 53 | ANEL O-RING 10X1,9/D | 1 |
| 13 | 93 | BUJAO TAMPA CABECOTE/D | 1 |

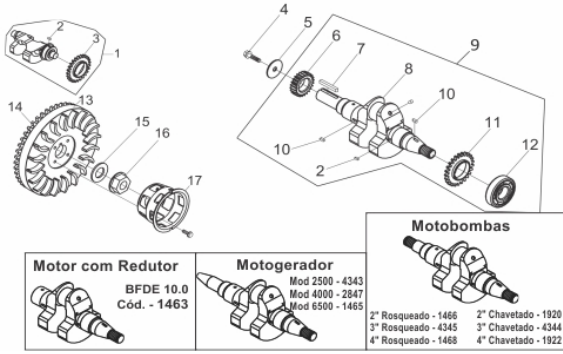
Tanque Combustível



| Ref. | Cód | Descrição | Qtd Prod |
|------|------|---------------------------|----------|
| 1 | 185 | TAMPA TANQUE COMB. | 1 |
| 1 | 2873 | TAMPA TANQUE COMB. | 1 |
| 4 | 183 | PENEIRA TANQUE/D | 1 |
| 5 | 176 | ELEM FILTRANTE COMBUST/D | 1 |
| 6 | 173 | JUNTA FILTRO COMB/D | 1 |
| 7 | 170 | ANEL VEDACAO TORNEIRA/D | 1 |
| 8 | 1143 | TORNEIRA COMBUSTIVEL/D | 1 |
| 9 | 182 | TUBO COMBUST ALTA | 1 |
| 10 | 172 | MANGUEIRA COMBUSTIVEL/D | 1 |
| 11 | 171 | ANEL ELASTICO 13MM/D | 2 |
| 12 | 357 | PORCA M6X1- SX ZN AM | 2 |
| 13 | 413 | PARAF M6X1X14MM- ZN AM | 2 |
| 14 | 7274 | SUPORTE INF.DO TANQUE | 1 |
| 15 | 163 | COXIM TANQUE/D | 4 |
| 16 | 7275 | TANQUE COMBUSTIVEL | 1 |
| 17 | 162 | MANGUEIRA RETORNO COMB. | 1 |
| 18 | 161 | ANEL ELASTICO/D | 2 |
| 19 | 7276 | SUPORTE FIX.TANQUE | 1 |
| 20 | 359 | ARRUELA M8- ZN AM | 1 |
| 21 | 360 | PARAF M8X1.25X20MM- ZN AM | 1 |
| 22 | 361 | PARAF M8X1.25X45MM- ZN AM | 1 |
| 23 | 362 | ARRUELA M6 - ZN AM/D | 2 |
| 24 | 1522 | PARAF M12X1.25X15MM-ZN AM | 1 |
| 25 | 1523 | ARRUELA NYLON DRENO TQ/D | 1 |
| 26 | 2059 | COXIM TUBO DE | 1 |



Volante - Virabrequim



| Ref. | Cód | Descrição | Qtd Prod |
|------|------|---------------------------|----------|
| 1 | 7260 | EIXO BALANCIADOR COMPL. | 1 |
| 2 | 313 | CHAVETA EIXO BALANC/D | 2 |
| 3 | 130 | ENGR EIXO BALANCEADOR/D | 1 |
| 4 | 315 | PARAF M10X1.25X30MM-ZN BR | 1 |
| 5 | 317 | ARRUELA LISA EIXO VIRAB/D | 1 |
| 6 | 7261 | ENGR MOTRIZ COMANDO | 1 |
| 7 | 319 | CHAVETA 6X50/D | 1 |
| 9 | 6824 | EIXO VIRABREQ.H/D 13.0 | 1 |
| 10 | 321 | CHAVETA 5X14/D | 2 |
| 11 | 7263 | ENGR MOTRIZ EIXO BALANC. | 1 |
| 12 | 324 | ROL ESF 6308 P5/D | 1 |
| 13 | 7265 | VOLANTE P.ELETRICA | 1 |
| 14 | 235 | COROA DE PARTIDA/D | 1 |
| 15 | 326 | ARRUELA VOLANTE/D | 1 |
| 16 | 328 | PORCA DO VOLANTE/D SEX FL | 1 |
| 17 | 223 | CUBO PARTIDA/D | 1 |