

# BUFFALO<sup>®</sup> 4T

MOTORES & ACOPLADOS

MANUAL DE INSTRUÇÕES

**HIDROLAVADORA**

**BFG 3000**

**BFG 4000**

**PEÇAS E GARANTIA**  
EM TODO O TERRITÓRIO NACIONAL

## Índice

1. Indicador de Componentes .....	02
2. Instruções de Segurança .....	03
3. Montagem da Hidrolavadora.....	04
4. Antes da Utilização.....	06
5. Ligando o Motor .....	08
6. Desligando o Motor .....	08
7. Em Operação .....	09
8. Manutenção Periódica .....	10
9. Armazenamento .....	11
10. Características Técnicas .....	11
11. Diagnósticos .....	12
12. Termo de Garantia .....	14

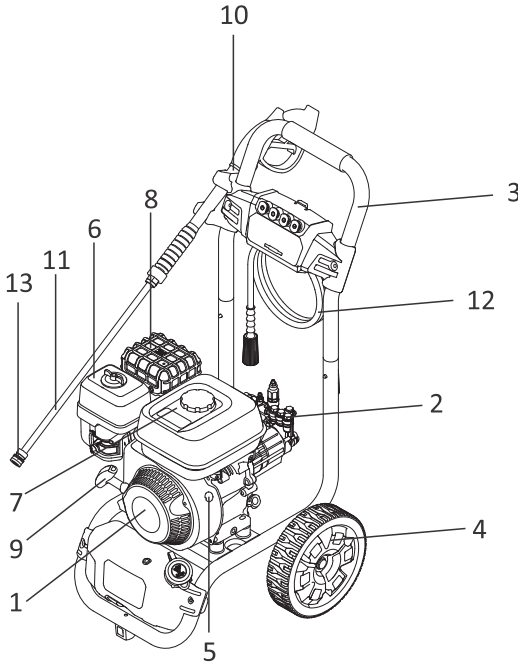
Obrigado por adquirir um produto da marca BUFFALO®.

Este manual de operação contém informações de como operar a sua Hidrolavadora **BUFFALO** a gasolina 4T.

Opere o produto sempre seguindo as instruções contidas neste manual.

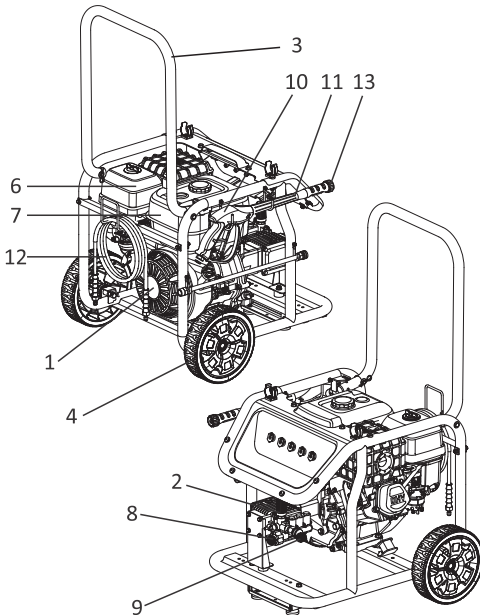
Indicador de Componentes

**BFG 3000**



- (1) Motor;
- (2) Bomba de Alta Pressão;
- (3) Quadro;
- (4) Pneu;
- (5) Chave Liga/Desliga;
- (6) Filtro de Ar;
- (7) Tanque de Combustível;
- (8) Escape;
- (9) Punho de Partida;
- (10) Pistola;
- (11) Lança;
- (12) Mangueira de Alta Pressão;
- (13) Bicos;

**BFG 4000**



- (1) Motor;
- (2) Bomba de Alta Pressão;
- (3) Quadro;
- (4) Pneu;
- (6) Filtro de Ar;
- (7) Tanque de Combustível;
- (8) Entrada de Água;
- (9) Saída de Água;
- (10) Pistola;
- (11) Lança;
- (12) Mangueira de Alta Pressão;
- (13) Bicos;



1. Evite operar em locais fechados e sem ventilação. Os gases do escapamento são altamente tóxicos e prejudiciais a saúde.
  2. Manter o produto afastado a uma distância mínima de 01 metro de paredes, ou quaisquer outros equipamentos durante sua operação.
  3. Não expor o produto à chuva, ou utilizar em locais úmidos.
  4. A gasolina é altamente inflamável e explosiva, não fume e nem permita presença de faísca ou chamas próximo à área de trabalho.
  5. Abasteça sempre com o motor desligado e em um local com boa ventilação.
  6. Evite a presença de crianças e animais próximo ao motor.
- CUIDADO:** O escapamento permanecerá quente por alguns minutos mesmo após o motor estar desligado.
7. Use sempre equipamentos de segurança e proteção (óculos, protetor auricular, botas).
  8. Ao utilizar a hidrolavadora, esteja sempre atento a direção do vento.
  9. Nunca opere o produto pulsando o gatilho, procure manter o gatilho acionado de forma contínua. Pulsar repetidamente o gatilho do acelerador pode causar falha nos componentes e conexões que estarão constantemente sob pressão.
  10. A pressão de água na entrada da hidrolavadora não pode exceder 4 BAR, e deve estar limpa e livre de quaisquer partícula abrasiva ou sujeira.
  11. Nunca abandone o equipamento ligado.
  12. Ao acionar o gatilho da pistola, devido a pressão exercida pelo equipamento na ponteira da lança, certifique-se de segurar o equipamento firmemente com as mãos.
  13. Nunca direcione o jato de água a quaisquer equipamento elétrico, em animais, ou pessoas.
  14. Nunca faça modificações na hidrolavadora, conectores, bicos, mangueiras, bomba ou motor. Em caso de dúvidas procure sempre uma assistência técnica autorizada.
  15. Nunca funcione o motor por mais de 2 minutos com o gatilho na posição fechado. Se não for utilizar o equipamento durante esse período, desligue-o.
  16. Não opere o equipamento a seco, sem certificar-se que está chegando água a entrada da bomba de alta pressão. Ligar o equipamento sem água causa queima da bomba.

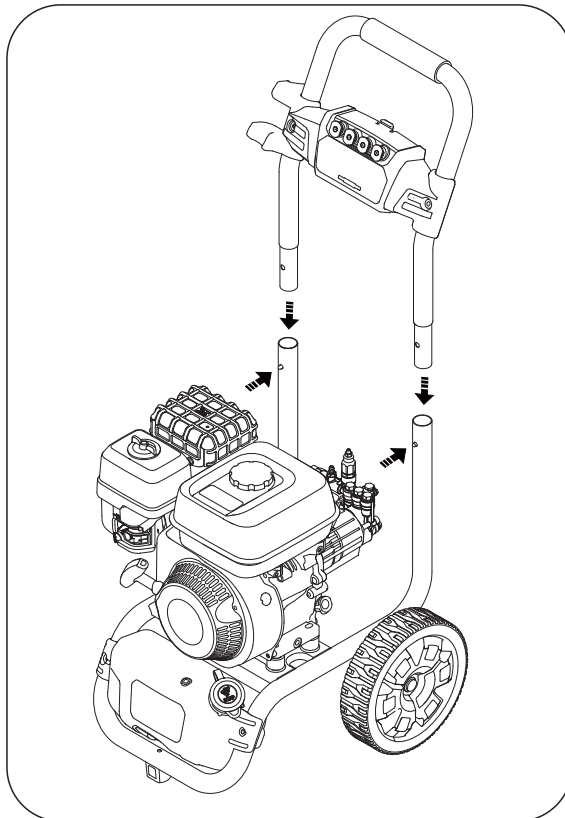


17. Utilize sempre mangueiras, conexões, bicos, pistola e lança originais.
18. Opere o produto sempre longe de áreas livre de poeira, gases inflamáveis ou materiais inflamáveis.
19. Nunca desconecte a mangueira se o produto estiver pressurizado.
20. Este equipamento não deve ser utilizado para uso profissional.

## Montagem da hidrolavadora

### MODELO BFG 3000

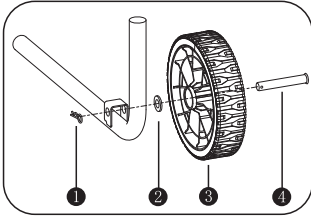
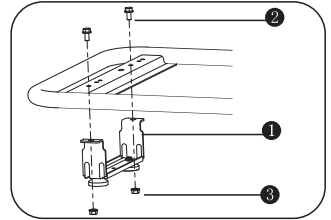
1. Encaixe a alça de transporte no quadro.
2. Pressione os pinos ao lado de cada extremidade da alça de transporte e insira a alça no quadro até o som do «clique» .



## Montagem da hidrolavadora

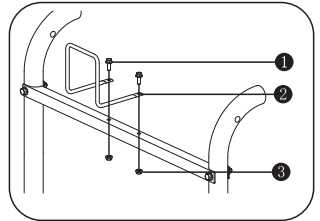
**MODELO BFG 4000**

**A.** Instale o suporte de apoio do quadro (1), fixando os dois parafusos (2) e as duas porcas (3).

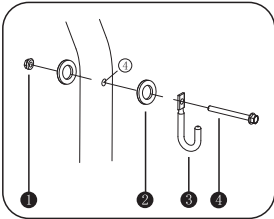


**B.** Instale a roda (3) fixando o pino (4) com a arruela (2) e travando através do contra-pino R (1).

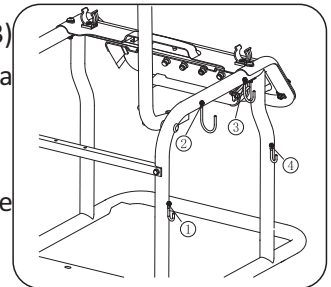
**C.** Instale o suporte da mangueira (2), fixando os dois parafusos (1) e as duas porcas (3).



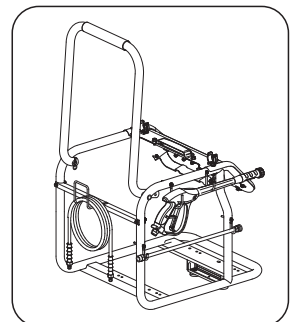
**D.** Instale o gancho da pistola (3) fixando o parafuso (4) com a arruela (2) e travando através da porca (1).



Instale os 04 ganchos conforme informados na imagem a direita.



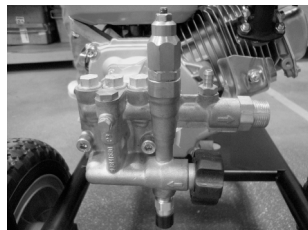
**E.** Posicione a mangueira, a pistola e a lança da pistola conforme mostrado na figura ao lado.



## Montagem da hidrolavadora

### BOMBA DE ALTA PRESSÃO

A bomba de alta pressão existente na hidrolavadora BFG 4T é fornecida com um sistema fechado de lubrificação, sendo desnecessária lubrificação adicional.



## Antes da Utilização

Antes de colocar a hidrolavadora em operação, é necessário executar os passos abaixo descritos:

- 1 - Adicionar óleo no carter do motor. (600ml)
- 2 - Adicionar gasolina no tanque de combustível.
- 3 - Conectar a mangueira de alta pressão à bomba e a pistola.
- 4 - Conectar a mangueira que fornecerá água a bomba.
- 5 - Conectar a lança e o bico na mangueira de alta pressão.

### Montando a pistola e a lança

A - Antes de ligar o produto, certifique-se que tanto a pistola como a lança estejam bem fixados no conjunto.

B - Encaixe o conector da mangueira de alta pressão ao conector da parte inferior da pistola e efetue o aperto, assegure-se que esteja bem fixado.

C - Certifique-se que o sistema de trava do gatilho da pistola esteja corretamente posicionado e em boas condições de uso.

**A****B****C**

## Antes da Utilização

### Abastecendo o carter do motor com óleo

**Importante:** O motor da hidrolavadora é fornecido sem óleo no carter. Abasteça com óleo antes de ligar o produto.

A - Posicione o equipamento em um local plano.

B - Use somente óleo lubrificante especificado.

C - Remova a vareta medidora da tampa do carter, e abasteça com óleo SAE 20W50 na especificação API SF -SG-SH-SJ, na quantidade de 600 ml (modelo BFG 3000) ou 1.100ml (modelo BFG 4000).

D - Abastecer o motor com óleo lubrificante até a borda externa do gargalo de abastecimento.

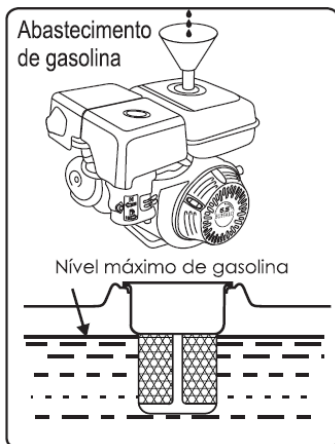
E - Verifique através da vareta medidora de óleo se o nível está dentro do recomendado.



### Abastecendo o Motor com Gasolina

**Importante:** Evite derramamento de combustível na superfície do motor.

Com o motor desligado, remova a tampa do tanque de combustível e abasteça com gasolina comum, sempre com o auxílio de um funil.

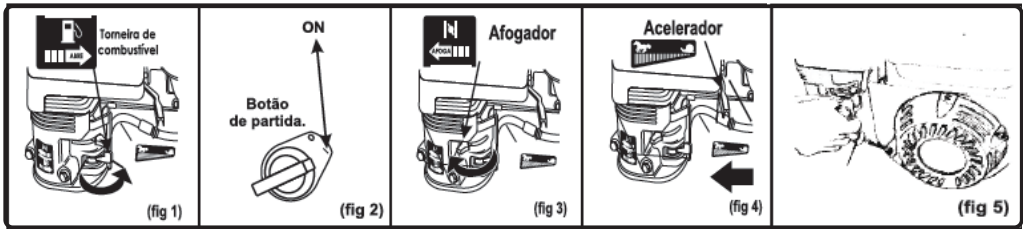




## Ligando o Motor

Após devidamente abastecido com gasolina e óleo na carter, dê a partida no motor seguindo os passos abaixo:

- 1 - Abra a torneira de combustível.
- 2 - Gire o botão de partida para a posição ON.
- 3 - Posicione a alavanca do afogador para a posição AFOGADO.
- 4 - Acelere um pouco.
- 5 - Encontre o ponto de resistência do retrátil e puxe firmemente.
- 6 - Assim que o motor entrar em funcionamento, retorne a alavanca do afogador lentamente, e acelere o motor gradativamente.
- 7- Caso o motor não entre em funcionamento, repita a partir do passo 2.



## Desligando o Motor

Para desligar o motor, desacelere gradativamente, e gire o botão de partida para a posição OFF

**Importante** - se o motor ficar fora de operação por mais de 05 (cinco) dias, proceda da seguinte maneira:

- Desacelere o motor;
- Feche a torneira de combustível;
- Deixe o motor morrer por insuficiência de combustível no carburador.

Com esse procedimento, evita-se o depósito de combustível no carburador, proporcionando uma melhor partida quando for reutilizar o produto.

## Em Funcionamento

## BICOS REGULADORES DE JATO DE ÁGUA

A HIDROLAVADORA BFG 4T possui 05 diferentes tipos de bicos reguladores de jato de água.

- **Bico Baixa Pressão (cor preta)**: indicado para uso de detergente.

- **Bico 0 (cor vermelha)**: indicado para locais em que é necessário alta pressão de água. A área de contato abrangida pelo jato é pequena. Deve ser utilizado somente em materiais que suportam alta pressão, como por exemplo metal ou concreto. Não utilizar em madeira.

- **Bico 15 (cor amarela)**: bico com ângulo de jato de água de 15 graus. Indicado para locais em que é necessário intensa pressão de água. A área de contato abrangida pelo jato é pequena.

- **Bico 25 (cor verde)**: bico com ângulo de jato de água de 25 graus. Indicado para locais em que é necessário intensa pressão de água. A área de contato abrangida pelo jato é larga.

- **Bico 40 (cor verde)**: bico com ângulo de jato de água de 40 graus. Indicado para locais em que é necessário baixa pressão de água. A área de contato abrangida pelo jato é grande

**IMPORTANTE:** Todos os bicos reguladores de jato de água possuem o sistema de engate rápido, o que proporciona uma rápida e fácil troca de bico quando necessário.



## Manutenção Periódica

Para aumentar a vida útil de sua hidrolavadora, é muito importante manter o produto sempre em boas condições de uso, efetuando sempre a manutenção periódica recomendada.

### Antes de utilizar o produto:

- Verifique e limpe/troque (se necessário): Tanque de Combustível, Filtro de ar, Filtro de combustível, vela de ignição;

- Verifique se o gatilho da pistola está em boas condições de uso, e se os bicos reguladores de pressão de água estão em perfeito estado de uso, e livres de sujeiras; se necessário efetue a limpeza dos bicos conforme foto ao lado.



- Verifique possíveis folgas em parafusos, porcas e arruelas;

### A cada 10 horas de uso:

- Efetue a limpeza do filtro de ar;

### A cada 25 horas de uso:

- Efetue a limpeza das aletas do cilindro;

### A cada 50 horas de uso:

- Limpe e ajuste a folga da vela de ignição (0,6~0,7mm).

- Realize a troca do óleo do carter do motor. (A primeira troca deverá ser efetuada com 20 horas)

### A cada 100 horas de uso:

- Trocar o filtro de ar;

- Trocar o filtro de combustível

## Armazenamento

Antes de armazenar sua hidrolavadora por um longo período de tempo siga os passos abaixo descritos:

- Inspeção e faça o reaperto (se necessário) de porcas e parafusos;
- Retire o combustível do tanque de combustível (armazenar a gasolina sempre em local apropriado);
- Certifique-se de que o local em que será armazenado o produto esteja limpo e bem ventilado.
- Ligue o motor até que se esgote o combustível restante no sistema de abastecimento;
- Retire o óleo do carter do motor;
- Passe uma camada de óleo protetivo nas peças metálicas para prevenir contra a ferrugem;

## Características Técnicas

Motor (Modelo)	BFG 3000 4T	BFG 4000 4T
Tipo	Hidrolavadora de Alta Pressão	Hidrolavadora de Alta
Pressão Máxima	3000 lbs / 206 bar	4000 lbs / 276 bar
Vazão Máxima	10,60l/min	13,60l/min
Capacidade do Tanque Comb.	3.8 litros	6.0 litros
Modelo do Motor	Buffalo BFG 7.0cv, 4 Tempos	Buffalo BFG 15.0cv, 4 Tempos
Tipo do Motor	Part.Manual, Refrigerado a ar	Part.Manual, Refrigerado a ar
Cilindradas	208 cm <sup>3</sup>	420 cm <sup>3</sup>
Rpm Máxima	3600 rpm	3600 rpm

## Diagnósticos

## Bomba

Problema	Causa	Contramedida
Pressão Flutuante	Entrada de ar na sucção da bomba	Efetue o aperto correto das conexões
	Válvula sujas, desgastadas ou presas.	Procure uma assistência técnica autorizada
	Jato Obstruído	Procure uma assistência técnica autorizada
Vazamento de água na bomba	Selo Desgastado	Procure uma assistência técnica autorizada
Bomba não alcança a pressão requerida	Entrada de ar nas conexões ou mangueira	Efetue o aperto correto das conexões
	Sucção / Válvulas obstruídas	Desmonte e faça a limpeza. Em dúvidas procure uma assistência técnica autorizada.
	Válvula de saída emperrada	Afrouxe e reaperte o parafuso de regulagem de pressão.
	Lança / Bicos/gatilho desgastados	Efetue a troca por peças originais
Bomba funciona, porém não está saindo água	Mangueira torcida/obstruída	Verifique, e se necessário desmonte e efetue a limpeza/troca das peças
	Filtro de entrada bloqueado	Remova e efetue a limpeza/troca
	Jato Obstruído	Efetue a limpeza dos bicos reguladores de pressão

## Motor

Problema	Causa	Contramedida
Falha na partida	Falta de combustível	Verifique nível do tanque de combustível, e se não existem entupimentos nas mangueiras de
	Vela de ignição com defeito	Efetue a limpeza da vela, ajuste a folga dos eletrodos (0,6-0,7mm). Substitua-a se necessário
	Bobina de ignição com defeito	Procure uma assistência técnica autorizada
	Falta de compressão ou falsa entrada de ar	Procure uma assistência técnica autorizada
Falha no Funcionamento	Bico, mangueira entupidos	Desmonte e faça a limpeza
	Vazamento na mangueira	Desmonte e faça o reaperto. Substitua se necessário
	Bomba com defeito	Procure uma assistência técnica autorizada
	Falta de compressão ou falsa entrada de ar	Procure uma assistência técnica autorizada



**Termo de Garantia**

A **BUFFALO**® garante o bom funcionamento da sua hidrolavadora, incluindo todo o equipamento e acessório nele instalado pela **BUFFALO**® em condições normais de uso.

A obrigação da **BUFFALO**®, através de sua rede de postos de serviços autorizados de acordo com esta garantia, limita-se ao conserto ou substituição de peças defeituosas, observando os termos a seguir especificados, bem como demais condições previstas neste manual.

O prazo de validade desta garantia é de 6 (Seis) meses a contar da data de compra pelo consumidor final, o qual será comprovado mediante número de série do motor mencionado no corpo da nota fiscal de compra.

A validade desta garantia só estará assegurada se as peças consideradas defeituosas forem substituídas por originais em postos de serviços autorizados **BUFFALO** e cujo laudo revele a existência do defeito reclamado.

Os termos desta garantia não serão aplicáveis se o Pulverizador tenha sido sujeito a uso inadequado, negligência ou acidente, ou que tenha sido reparado ou alterado fora de uma oficina autorizada.

A garantia será concedida somente por assistências autorizadas, não cabendo ao fabricante despesas como: transporte e visitas técnicas.

**ITENS NÃO COBERTOS PELA GARANTIA**

- Filtros em geral;
- Óleo lubrificante (e troca de óleo);
- Vela de Ignição

**Cancelamento da Garantia.** A presente garantia fica automaticamente cancelada caso se constate:

- 1- Danos por mau uso ou acidentes.
- 2- Agentes da natureza.
- 3- Uso em desacordo com o manual de Instrução, Operação e Manutenção.
- 4- Violações ou consertos feitos por pessoas não autorizadas.
- 5- Transporte ou armazenamento inadequado.
- 6- Rasuras na Nota Fiscal de compra.

A **BUFFALO** reserva-se o direito de alterar as especificações de seus desenhos, produtos e termo de garantia, sem qualquer aviso prévio e sem incorrer na obrigação de efetuar as mesmas modificações nos produtos anteriormente vendidos.

CLIENTE FINAL: \_\_\_\_\_ ENDEREÇO: \_\_\_\_\_

CIDADE: \_\_\_\_\_ LOCALIDADE OU BAIRRO: \_\_\_\_\_ UF: \_\_\_\_\_ FONE: \_\_\_\_\_

NOTA FISCAL: \_\_\_\_\_ NÚMERO DE SÉRIE DO MOTOR: \_\_\_\_\_ REVENDEDOR: \_\_\_\_\_

TÉCNICO RESPONSÁVEL: \_\_\_\_\_ FONE: \_\_\_\_\_

PRODUTO: \_\_\_\_\_  
: : : : :  
MODELO: \_\_\_\_\_

RESPONDA O QUESTIONÁRIO ABAIXO, ASSINALANDO (S) PARA SIM E (N) PARA NÃO.

- 1 - ( ) Recebi o Manual do Produto;
- 2 - ( ) Recebi informações quanto a verificação diária antes do funcionamento do equipamento, dos itens: nível de óleo, possíveis vazamentos, reaperto de parafusos, mangueiras, conexões, filtro de ar e de óleo;
- 3 - ( ) Recebi informações quanto ao abastecimento de combustível do produto;
- 4 - ( ) Recebi informações quanto a troca de elementos filtrantes (de ar e/ou de óleo)
- 5 - ( ) Recebi orientações sobre o funcionamento do produto (liga/funcionamento/desliga);
- 6 - ( ) Recebi orientações sobre equipamentos de segurança e a correta utilização do equipamento;
- 7 - ( ) Recebi orientações sobre Manutenção Preventiva do produto.
- 8 - ( ) Recebi orientações sobre os Pontos de Lubrificação do Produto.

O não preenchimento e assinatura deste questionário de entrega técnica resulta no **Cancelamento da Garantia**

ESTOU CIENTE DE TODAS AS INFORMAÇÕES QUE ME FORAM TRANSMITIDAS PASSO A PASSO PELO TÉCNICO RESPONSÁVEL.

CLIENTE: \_\_\_\_\_ LOCAL: \_\_\_\_\_ DATA: \_\_\_\_ / \_\_\_\_ / \_\_\_\_

ASSINATURA: \_\_\_\_\_ TÉCNICO: \_\_\_\_\_ ASSINATURA: \_\_\_\_\_

1ª via revenda / assistência | 2ª via cliente.



VIA DA RENDITA

CLIENTE FINAL: \_\_\_\_\_ ENDEREÇO: \_\_\_\_\_

CIDADE: \_\_\_\_\_ LOCALIDADE OU BAIRRO: \_\_\_\_\_ UF: \_\_\_\_\_ FONE: \_\_\_\_\_

NOTA FISCAL: \_\_\_\_\_ NÚMERO DE SÉRIE DO MOTOR: \_\_\_\_\_ REVENDEDOR: \_\_\_\_\_

TÉCNICO RESPONSÁVEL: \_\_\_\_\_ FONE: \_\_\_\_\_

PRODUTO: \_\_\_\_\_  
: : : : :  
MODELO: \_\_\_\_\_

RESPONDA O QUESTIONÁRIO ABAIXO, ASSINALANDO (S) PARA SIM E (N) PARA NÃO.

- 1 - ( ) Recebi o Manual do Produto;
- 2 - ( ) Recebi informações quanto a verificação diária antes do funcionamento do equipamento, dos itens: nível de óleo, possíveis vazamentos, reaperto de parafusos, mangueiras, conexões, filtro de ar e de óleo;
- 3 - ( ) Recebi informações quanto ao abastecimento de combustível do produto;
- 4 - ( ) Recebi informações quanto a troca de elementos filtrantes (de ar e/ou de óleo)
- 5 - ( ) Recebi orientações sobre o funcionamento do produto (liga/funcionamento/desliga);
- 6 - ( ) Recebi orientações sobre equipamentos de segurança e a correta utilização do equipamento;
- 7 - ( ) Recebi orientações sobre Manutenção Preventiva do produto.
- 8 - ( ) Recebi orientações sobre os Pontos de Lubrificação do Produto.

O não preenchimento e assinatura deste questionário de entrega técnica resulta no **Cancelamento da Garantia**

ESTOU CIENTE DE TODAS AS INFORMAÇÕES QUE ME FORAM TRANSMITIDAS PASSO A PASSO PELO TÉCNICO RESPONSÁVEL.

CLIENTE: \_\_\_\_\_ LOCAL: \_\_\_\_\_ DATA: \_\_\_\_ / \_\_\_\_ / \_\_\_\_

ASSINATURA: \_\_\_\_\_ TÉCNICO: \_\_\_\_\_ ASSINATURA: \_\_\_\_\_

1ª via revenda / assistência | 2ª via cliente.



# HIDROLAVADORA

TODAS AS FOTOS DESTE MANUAL SÃO MERAMENTE ILUSTRATIVAS.

A BUFFALO RESERVA-SE O DIREITO DE FAZER MODIFICAÇÕES TÉCNICAS SEM PRÉVIO AVISO.

## GERAL

41.3091.5600

## ADMINISTRATIVO

41.3091.5610

## VENDAS

41.3091.5602  
41.3091.5603  
41.3091.5607  
41.3091.5612  
41.3091.5614  
41.3091.5618  
41.3091.5630

# BUFFALO®

MOTORES & ACOPLADOS

Rua Maria Fontes Machado, nº 420 - Costeira  
São José dos Pinhais - Paraná - CEP 83015-482  
CNPJ: 07.040.941/0001-06

✉ buffalo@buffalo.com.br ✉

🌐 www.buffalo.com.br 🌐

A Buffalo Motores & Acoplados reserva-se o direito de modificar qualquer item deste manual de instruções sem prévio aviso.

## FINANCEIRO

41.3091.5604  
41.3091.5632  
41.3091.5636  
41.3091.5637  
41.3091.5639

## PÓS-VENDAS

41.3091.5611  
41.3091.5621  
41.3091.5622  
41.3091.5624

**PEÇAS E GARANTIA**  
EM TODO O TERRITÓRIO NACIONAL