

BUFFALO®

MOTORES & ACOPLADOS **4T**

MANUAL DE INSTRUÇÕES



CORTADOR DE PISO RENTAL
BFG 350 BFG 500

PEÇAS E GARANTIA
EM TODO O TERRITÓRIO NACIONAL

INTRODUÇÃO

- Para garantir o melhor desempenho e segurança na operação da sua cortadora de piso leia este manual até seu final e siga as todas as recomendações nele presentes antes de utilizar o produto pela primeira vez.
- Leia atentamente este manual de instruções antes de utilizar o produto, se ainda restarem dúvidas sobre a operação, componentes importantes ou sobre segurança na utilização, consulte uma assistência técnica ou o nosso departamento técnico através de nossos canais de comunicação (vide contracapa).
- Mantenha este manual de instruções em local de fácil acesso a todos os operadores para eventuais consultas durante toda a vida útil do equipamento.
- Este manual documenta os critérios de aplicação, manutenção e operação dos equipamentos da linha de cortadoras de piso a gasolina BUFFALO, o usuário é responsável por garantir que todas as instruções contidas neste documento sejam estritamente respeitadas.

- As instruções deste capítulo garantem a segurança do operador e de terceiros contra acidentes e aumentam a proteção contra danos e avarias ao equipamento, antes de operar ou permitir que terceiros operem o equipamento, certifique-se de que foram compreendidos todos os procedimentos de segurança e demais capítulos deste manual.

- Diariamente ou prévio a toda utilização do equipamento, realize uma inspeção visual e só utilize se não encontrar nenhum defeito aparente. Caso contrário, leve até uma Assistência Técnica Autorizada BUFFALO e utilize apenas peças de reposição originais.

- Este produto só deve ser operado por adultos capacitados fisicamente e tecnicamente. Crianças e animais domésticos não devem se aproximar do equipamento durante o funcionamento, pois este possui componentes superaquecidos, cortantes e que giram em alta velocidade, além do armazenamento de combustível, que podem causar acidentes e queimaduras se manuseados de forma inadequada.

- Jamais deixe o equipamento ligado sem supervisão constante de um adulto capacitado. Nunca opere ou se aproxime do equipamento se estiver sob influência de drogas, bebidas alcoólicas ou quaisquer substâncias químicas que comprometam sua capacidade motora e/ou faculdades mentais.

- Todo operador ou demais pessoas que estejam observando o equipamento devem estar devidamente equipados com equipamentos de proteção individual (E.P.I) como calça, camisa de manga comprida, luvas de borracha, óculos de proteção, sapatos de segurança e protetor auricular.

- Ao finalizar o uso, recomenda-se uma inspeção visual do equipamento para identificar a possível presença de componentes danificados que devem ser substituídos imediatamente em uma assistência técnica autorizada BUFFALO.

- Nunca abasteça o tanque de combustível com o motor ligado, a centelha da bobina de ignição e alguns componentes superaquecidos podem causar a explosão de combustível eventualmente derramado ou até dos vapores provenientes do recipiente no qual está armazenado, podendo causar queimaduras graves e até a morte.

- Em nenhuma ocasião opere o equipamento em ambiente fechado (independente das dimensões do local), o acúmulo de vapores de combustível e de outros hidrocarbonetos na atmosfera, em algumas ocasiões, podem explodir durante a partida e funcionamento do equipamento.

- Antes de armazenar o equipamento remova todo o combustível do tanque pois os vapores eliminados pelo purgador podem se acumular e se tornarem explosivos em determinadas condições.

- Nunca opere este equipamento próximo ou dentro do mesmo ambiente no qual qualquer tipo de substância inflamável esteja presente.

- Antes de armazenar o equipamento remova todo o combustível do tanque pois os vapores eliminados pelo purgador podem se acumular e se tornarem explosivos em determinadas condições.

- Nunca opere este equipamento próximo ou dentro do mesmo ambiente no qual qualquer tipo de substância inflamável esteja presente.

- Não posicione o equipamento em inclinações acima de 20° durante a operação sob risco de derramamento de combustível ou óleo lubrificante. Caso ocorra qualquer vazamento, desligue o motor e se afaste imediatamente, isole a área para evitar que outras pessoas se aproximem até o resfriamento total do motor ou evaporação total das substâncias inflamáveis.

- Antes da partida certifique-se que o local possui ventilação natural ou forçada de forma constante e suficiente para eliminação de gases tóxicos e para a ventilação apropriada do motor.

- Os gases do escapamento possuem CO, CO₂, NO_x e HCs que são incolores, inodoros e altamente tóxicos, certifique-se que o operador ou terceiros nunca respirem ou permaneçam em um ambiente fechado enquanto o motor estiver ligado, sob o risco de intoxicação e até a morte.

- Nunca faça a ingestão ou derrame o combustível sobre a pele de forma intencional, caso ocorra, lave a região afetada com água em abundância e não provoque vômito. Procure assistência médica imediatamente.

- Mantenha sempre um extintor do tipo ABC (pó-químico, PKS) próximo ao equipamento durante e após seu funcionamento.

- Mantenha o local de instalação limpo e livre de objetos que obstruam a passagem de pessoas no caso de uma evacuação de emergência.

- Em caso de alguma anomalia no funcionamento como a formação de arcos voltaicos, superaquecimento de componentes, falha no motor, chamas, excesso de vibração, barulhos anormais ou mudança espontânea na rotação do motor, desligue o equipamento imediatamente e encaminhe-o para uma assistência técnica autorizada BUFFALO.

SEGURANÇA PARA UTILIZAÇÃO DOS EQUIPAMENTOS PARA CONSTRUÇÃO CIVIL

- Nunca remova nenhum componente do equipamento para operação, sobretudo aqueles que estão presentes para evitar contato com as partes móveis como protetores de correia, objetos girantes ou isolantes de calor.

- Caso seja necessário elevar o equipamento, utilize os pontos de içamento específicos devidamente demarcados. Utilizar pontos não demarcados para elevar o equipamento pode causar danos ao mesmo além de acidentes graves caso ocorra queda.

- Os motores a combustão geram centelhas e fagulhas durante o funcionamento, além de possuir componentes altamente aquecidos que podem não ser aceitáveis em todos os tipos de canteiros de obra, sobretudo naqueles com fontes de gases e materiais combustíveis presentes no local. O engenheiro responsável pela obra deve certificar que o ambiente no qual o equipamento será utilizado não possui nenhum material que possa entrar em combustão ou explodir durante o uso.

- Os equipamentos para a construção civil possuem um sistema de transporte projetado para facilitar o deslocamento e permitir mais agilidade no trabalho, mas também para a ergonomia e segurança do operador, utilize o sistema de transporte original com postura apropriada para evitar lesões corporais.

- Caso seja necessário fazer a troca de ferramentas, remover algum objeto que esteja nas partes móveis ou próximos a elas ou fazer o traslado do equipamento, certifique-se que o motor esteja desligado e resfriado. Ao inclinar o equipamento acima de 20° pode ocorrer vazamento de combustível ou óleo lubrificante que podem inflamar ou explodir em ocasiões específicas.

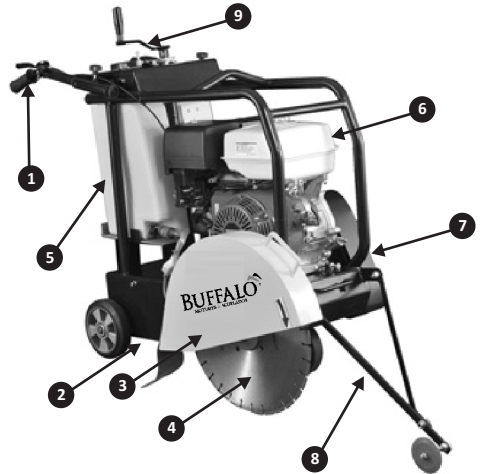
- Todos os operadores devem receber treinamento por profissional capacitado na norma NR-12 e outras que possam ser aplicáveis antes de utilizar o equipamento. Caso o equipamento seja utilizado por funcionários, locatários ou terceirizados, o empregador ou proprietário do equipamento se torna responsável por fornecer treinamento apropriado.

Componentes do seu Cortador de Piso Buffalo®

Mod. BFG 350



Mod. BFG 500



- ❶ Guidão
- ❷ Chassi
- ❸ Protetor do Disco
- ❹ Disco

- ❺ Tanque de Água
- ❻ Tanque de Combustível
- ❼ Protetor da Correia
- ❽ Guia
- ❾ Regulador De Altura

NOTA:

Este produto segue em conformidade com as normas NBR 06396 e NR12.

Vida Útil do Produto

Vida Útil Estimada do Produto: 2250 Horas*.

*Seguindo sempre as informações contidas neste manual de instruções, e efetuando as devidas manutenções na rede de assistência técnica autorizada Buffalo.

UTILIZAÇÃO DO MOTOR A GASOLINA 4T

Neste capítulo estão presentes dicas, regras e recomendações para utilizar o motor a combustão do seu equipamento e garantir uma longa vida útil.

Caso tenha dúvidas sobre alguma informação aqui contida ou necessitar de informações adicionais específicas para sua aplicação, entre em contato com nosso departamento de pós-vendas vide contatos disponíveis na contracapa.

1 – ÓLEO LUBRIFICANTE DO MOTOR

As orientações a seguir se referem a aplicação do tipo correto de óleo lubrificante, intervalos de troca e verificação do nível, seguir estas instruções a rigor é essencial para garantir a durabilidade do motor.

1.1 – PRIMEIRO USO

Os produtos BUFFALO são fornecidos de fábrica sem óleo lubrificante no motor, portanto antes de utilizar o equipamento pela primeira vez é necessário adicionar óleo ao cárter conforme instruções deste capítulo.

OBS: É possível que o produto contenha uma pequena quantidade de óleo no cárter remanescente do teste feito em fábrica, complete até o nível máximo antes do primeiro uso.

1.2 – TIPO DE ÓLEO LUBRIFICANTE

A BUFFALO recomenda a utilização de óleo mineral de boa qualidade dentre as marcas disponíveis no mercado, com base e carga de aditivos que atenda as normas do INP com a seguinte classificação: **SAE 20W50 (API S F OU SUPERIOR)**

1.3 – INTERVALO DE TROCA DE ÓLEO LUBRIFICANTE

A primeira troca de óleo, independentemente do regime de uso do equipamento ou da aparência do óleo removido, deve ser feita dentro das primeiras horas para eliminar qualquer contaminante ou material proveniente do assentamento inicial dos componentes internos. As demais trocas devem ser feitas de acordo com o tipo de uso do equipamento.

1ª TROCA: 20 HORAS OU 1 MÊS

2ª TROCA E DEMAIS: 100 HORAS OU 3 MESES

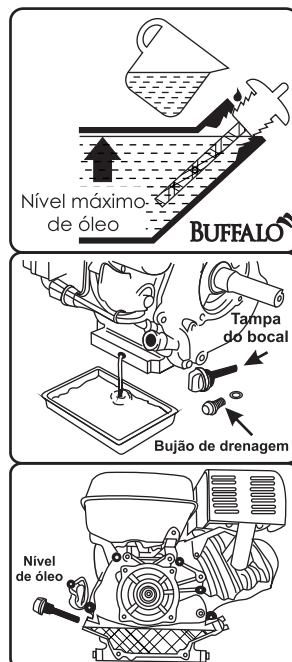
ATENÇÃO: Os equipamentos dedicados a construção civil, em muitas ocasiões, são aplicados em regime de uso severo devido ao uso por períodos prolongados, em ambientes empoeirados ou aqueles utilizados para locação. Caso o uso do produto seja em regime severo, é recomendada a troca de óleo lubrificante com a metade dos intervalos acima recomendados.

1.4 – PROCEDIMENTO PARA TROCA DO ÓLEO LUBRIFICANTE

Para realizar a troca do óleo lubrificante é recomendado fazê-lo com o motor levemente aquecido para que o óleo se torne menos viscoso e escoe com maior facilidade, recomenda-se funcionar o motor por um ou dois minutos e seguir o procedimento:

- Remova o bujão de drenagem e colete o óleo em um recipiente apropriado.
- Insira o bujão novamente e aperte com 20 N.m.
- Com o equipamento sob uma superfície plana, remova a tampa do bocal e com o auxílio de um funil adicione óleo na quantidade correta (vide tabela) ou até que o nível atinja o máximo vide imagem abaixo.
- Insira a tampa novamente e aperte firme para garantir a vedação.

MODELO DO EQUIPAMENTO	QUANTIDADE ÓLEO LUBRIFICANTE
CORTADORA DE PISO BFG 350 RENTAL	600 ml
CORTADORA DE PISO BFG 500 RENTAL	1.100 ml



1.5 – VERIFICAÇÃO DIÁRIA DO NÍVEL DE ÓLEO

É natural a todos os motores, principalmente aos refrigerados a ar, consumir uma parcela do óleo lubrificante durante o uso, sobretudo naqueles que operam em ambientes com temperatura ambiente elevada, com carga acima de 80% da potência nominal ou por períodos prolongados de forma contínua, portanto antes de cada uso é necessário verificar e completar o nível de óleo conforme procedimento descrito abaixo:

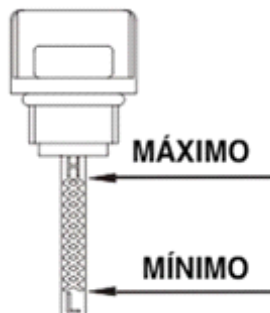
- Remova a tampa do bocal de abastecimento e limpe a vareta de medição para remover o óleo do indicador.

- Insira novamente no orifício, mas sem rosquear.

- Retire e verifique a quantidade de óleo, que deve estar entre as marcações “H” (nível máximo) e “L” (nível mínimo).

- Adicione óleo se necessário e fixe o bujão novamente.

OBS: É recomendado sempre manter o nível no máximo para evitar falta de lubrificação durante o uso.



2 – COMBUSTÍVEL

Neste capítulo estão presentes informações importantes para a utilização do combustível na sua alisadora de piso. Sempre que for manusear combustíveis é obrigatório a utilização de E.P.I apropriado, assim como garantir a segurança conforme o primeiro capítulo deste manual.

2.1 – TIPO DE COMBUSTÍVEL

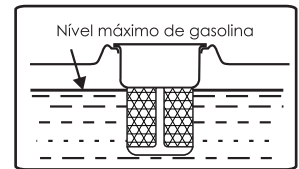
Os motores a gasolina 4T BUFFALO foram projetados para operar com a **gasolina comum (tipo C) com octanagem mínima de 87 octanas (método IAD)** amplamente disponível no Brasil.

A utilização de gasolina aditivada ou de aditivos comerciais não é recomendado.

2.2 – ABASTECIMENTO DE COMBUSTÍVEL

- Antes de abastecer o tanque de combustível, certifique-se que todas as orientações gerais de segurança sejam atendidas e siga os procedimentos abaixo:

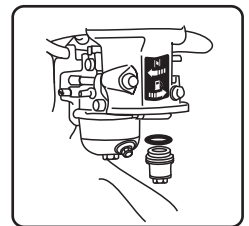
- Remova a tampa do tanque de combustível, mas mantenha a peneira no lugar.
- Com um auxílio de um funil adicione gasolina até o nível máximo conforme a imagem.
- Insira a tampa novamente e gire até ouvir um estalo.



2.3 – LIMPEZA DO SISTEMA

As alisadoras de piso a gasolina são equipadas com uma peneira dentro do tanque de combustível (salvo exceção) para reter materiais particulados que possam ser admitidos durante o abastecimento ou provenientes da deterioração natural do combustível. Recomenda-se a limpeza a cada 6 meses em uma assistência técnica autorizada BUFFALO.

O carburador também possui um copo de decantação que evita que possíveis detritos que passem pela peneira causem o entupimento dos canais internos, recomenda-se a limpeza do mesmo a cada 150 horas. Com o motor desligado feche a torneira de combustível e remova o copo de decantação com o auxílio de uma chave 10mm conforme a imagem.



3 – FILTRO DE AR

As recomendações a seguir são para correta manutenção e substituição do elemento filtro de ar da sua alisadora de piso. Efetuar o correto procedimento de limpeza e substituir o elemento no intervalo de tempo correto é essencial para garantir a vida útil do seu equipamento.

3.1 – INTERVALO DE TROCA DO ELEMENTO FILTRANTE

As placas vibratórias BUFFALO RENTAL são equipadas com um filtro de ar do tipo ciclone, projetados para decantar boa parte do material particulado, além de um elemento filtrante com maior capacidade de reter pequenos detritos que podem acelerar o desgaste dos componentes internos do motor e causar perda de potência ou diminuir a vida útil do equipamento.

Como geralmente é utilizada em ambientes com pouca poeira, a alisadora segue o regime padrão de troca de elementos filtrantes, porém caso venha a ser utilizada em ambiente empoeirado, recomenda-se o intervalo de troca para regime severo conforme tabela a seguir:

AMBIENTE DE USO	INTERVALO DE TROCA
Ambiente Limpo (Asfalto, Gramado)	150 Horas
Ambiente Empoeirado (Paver, Pedra Brita, Terra)	50 Horas
Equipamentos de Locação	50 Horas

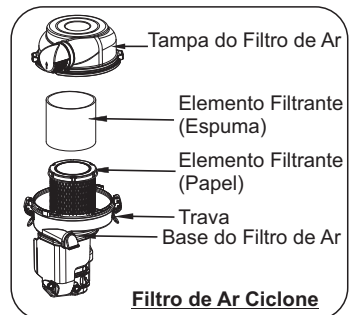
3.2 – LIMPEZA DO ELEMENTO FILTRANTE

A limpeza do elemento deve ser feita diariamente antes de cada uso para evitar o desgaste precoce do elemento filtrante e para evitar que a poeira acumulada dentro do conjunto entre na câmara de combustão. Para efetuar a limpeza siga o procedimento abaixo:

- Solte as duas travas na parte superior do filtro e retire a capa do filtro de ar.

- Em seguida, remova toda a poeira que estiver decantada dentro do corpo do filtro antes de remover o elemento filtrante.

- Retire o elemento filtrante puxando para cima e de leves batidas sob uma superfície para que a poeira superficial se solte.



- Ao concluir reinstale os componentes de forma reversa **com atenção para a posição do guia de posicionamento** para garantir que o conjunto estará bem vedado após a montagem.

ATENÇÃO: É proibido o uso de ar comprimido para realizar a limpeza do elemento filtrante. A pressão do ar irá romper as cerdas capilares responsáveis por deter a entrada da poeira, permitindo que grãos maiores que o tolerável passem pelos poros do filtro de ar, levando ao desgaste acentuado dos componentes e eventual falha catastrófica do motor, cujos reparos não são passíveis de garantia.

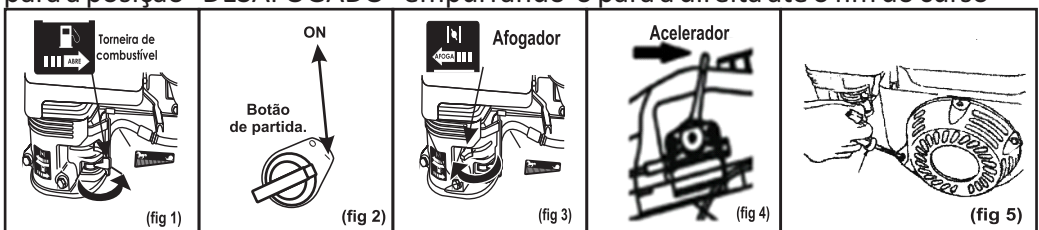
4 – OPERAÇÃO DO MOTOR BUFFALO A GASOLINA 4T

As recomendações deste capítulo garantem a vida útil esperada do sistema de partida e do bom funcionamento do motor em todas as condições de temperatura, não seguir estas recomendações pode fazer com que a partida seja difícil ou diminuir de forma severa a vida útil de seus componentes.

4.1 – PARTIDA MANUAL

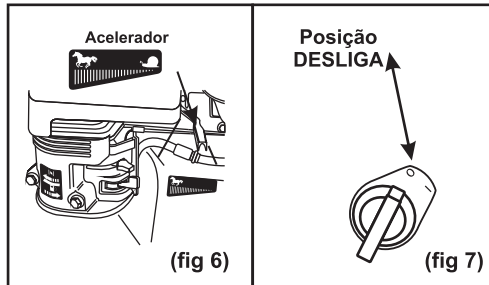
Após a inspeção inicial (nível de óleo do motor, nível de óleo da transmissão, nível de combustível e limpeza do filtro de ar) siga os passos abaixo para partir o motor com o sistema retrátil:

- 1 – Verifique se a válvula de combustível está aberta, ou seja, no fim de curso a sua direita (vide figura 1).
- 2 – Posicione o interruptor para a posição “ON” (vide figura 2).
- 3 – Posicione o afogador na posição “AFOGADO” movendo-o ao fim de curso a sua esquerda (vide figura 3).
- 4 – Verifique se o acelerador está na posição de marcha lenta para evitar que a embreagem seja acionada durante a partida. (vide figura 4).
- 5 – Se posicione ao lado do equipamento, segure o manípulo da partida retrátil e puxe lentamente até sentir resistência (vide figura 6).
- 6 – Puxe firmemente para que o motor funcione.
- 7 – Assim que o motor entrar em funcionamento, lentamente retorne o afogador para a posição “DESAFOGADO” empurrando-o para a direita até o fim do curso



5 – DESLIGAMENTO DO MOTOR

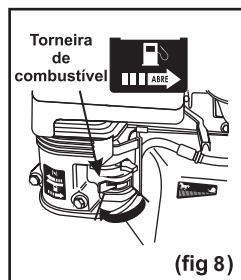
Para desligar o motor, retorne o acelerador até a marcha lenta empurrando a alavanca para a direita (vide figura 6), aguarde alguns segundos para que a rotação se estabilize e em seguida mova o interruptor para a posição “DESLIGA” (vide figura 7). Seguir este procedimento aumenta a durabilidade do motor já que evita que o óleo lubrificante seja dissolvido pelo combustível que não é consumido ao desligar o motor em alta rotação.



6 – ARMAZENAMENTO

Para armazenar o motor por período superior a uma semana, ao invés de desligar através do interruptor, mantenha o motor ligado e feche o registro de combustível (vide figura 8) para que todo o residual do sistema seja consumido, assim evita-se o entupimento das galerias pelo combustível oxidado.

Caso o período de armazenamento seja superior a um mês, certifique-se que não há combustível no tanque pois além da deterioração também pode levar ao acúmulo de gases tóxicos no ambiente.



7 – REFRIGERAÇÃO

Os motores refrigerados a ar são resfriados pelo fluxo gerado pela ventoinha fixada no volante do motor que é direcionado principalmente as aletas de refrigeração no cilindro e no cabeçote para retirar o calor gerado pela combustão. Portanto é recomendado seguir estas recomendações para evitar o superaquecimento do motor e aumentar sua vida útil.

7.1 – LIMPEZA DAS ALETAS

Como durante a operação sobre o concreto fresco é frequente o acúmulo de respingos sobre o equipamento e o motor, é obrigatória a limpeza frequente das aletas do cabeçote para remover material acumulado, pois este irá agir como um isolante térmico, dificultando a retirada do calor pelo fluxo de ar. É recomendado raspar o material sob as aletas e em seguida soprar com ar comprimido assim que se formar acúmulo visível.

OBS: Se houver acúmulo solidificado que não pode ser removido facilmente, é recomendado encaminhar o conjunto para uma assistência técnica autorizada BUFFALO.

7.2 – TEMPO DE USO

Os motores refrigerados a ar não são projetados para uso contínuo, ou seja, não podem ser utilizados em instalações onde o motor permanece ligado por mais de 4 horas sem intervalo. É recomendado que a cada 4 horas ou cada vez que o tanque de combustível for consumido por completo, que seja concedido um intervalo de 30 a 60 minutos para resfriamento do óleo lubrificante antes de iniciar o uso novamente.

7.3 – VELOCIDADE DO MOTOR

Os motores BUFFALO a gasolina são do tipo estacionário, ou seja, devem trabalhar em rotação constante de 3.600 RPM (aceleração máxima), já que operar em marcha lenta ou em velocidades intermediárias diminui o fluxo de ar gerado pela ventoinha e causa superaquecimento do motor, diminuindo severamente a vida útil do equipamento. Operar em faixas mais baixas de rotação também irá causar desgaste excessivo das sapatas da embreagem e da correia de transmissão devido ao deslizamento causado pela baixa força de acoplamento.

UTILIZAÇÃO DA CORTADORA DE PISO

As cortadoras de piso BUFFALO RENTAL foram projetadas para cortes lineares em pisos como asfalto, concreto, *paver* e muitos outros de acordo com o tipo de ferramenta utilizada. Para garantir a vida útil planejada da sua cortadora de piso BUFFALO siga as recomendações de manutenção deste capítulo.

1 – MANCAIS

Sua cortadora de piso possui dois mancais com rolamentos que suportam o eixo propulsor do disco de corte, é necessário engraxá-los a cada 25 horas de operação para evitar desgaste prematuro dos rolamentos. Com uma bomba de graxa, aplique graxa grafitada nos mancais até que uma pequena quantidade saia pelas laterais dos rolamentos.



2 – CORREIA POLY-V

A transmissão entre o motor e o eixo é feita através de uma correia Micro-V, que proporciona alta capacidade de tração mesmo quando molhada, além de ter baixa necessidade de manutenção, no entanto recomenda-se verificar a tensão da correia a cada 100 horas e esticar caso necessário para evitar problemas de perda de eficiência e desgaste prematuro.

3 – RESERVATÓRIO DE ÁGUA

As cortadoras de piso BUFFALO são equipadas com reservatório de água acoplado a um sistema de irrigação do disco de corte que além de aumentar a vida útil do abrasivo também diminui a quantidade de poeira proveniente do corte. Antes de cada uso verifique se a água escorre livremente em direção ao disco através dos canais dentro do protetor lateral. Caso constate entupimento limpe os orifícios com uma haste metálica e água em abundância.

4 – LIMPEZA DO EQUIPAMENTO

É recomendado a limpeza após cada uso da sua cortadora de piso para remover os detritos que podem acumular umidade, agir como isolante térmico e também para permitir a inspeção dos componentes. Para efetuar a limpeza podem ser utilizadas lavadoras de alta pressão para a base e o guidão, mas não é recomendado apontar o jato diretamente ao motor, já que pode causar danos aos componentes elétricos (bobina de ignição, vela, sensor de nível de óleo) assim como a entrada de água na admissão que irá causar calço hidráulico.

Para as aletas de resfriamento e demais componentes do motor é recomendada a limpeza com ar comprimido.

5 – DISCO DE CORTE

Sempre examine o disco de corte antes de cada utilização. Ele não deve conter trincas, batidas, ou qualquer outro tipo de defeito e o furo central deve ser concêntrico com a aresta de corte. Nunca utilize disco com diâmetro externo superior ao máximo tolerável para seu equipamento.

O disco pode entrar em frequência de ressonância caso a velocidade do motor esteja abaixo da máxima, portanto caso constate vibração acelere o motor a velocidade máxima (3.600 RPM), se a vibração persistir encaminhe o equipamento a um assistente técnico autorizado BUFFALO.

Antes de iniciar o corte verifique se o traçador fixado na dianteira do equipamento está alinhado com o centro do disco, e para ter resultados mais satisfatórios, faça o corte com no máximo 50mm de profundidade em cada passagem do disco.

DADOS TÉCNICOS

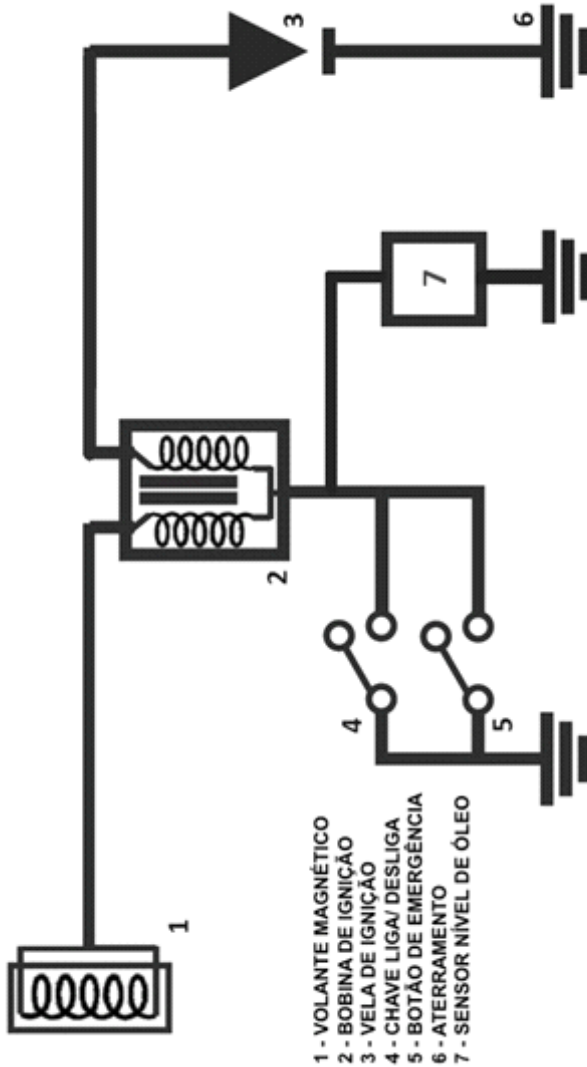
Modelo	BFG 350 RENTAL	BFG 500 RENTAL
Código	60843	61643
Tipo	Gasolina 4T, Refrigerado a Ar, Modelo Rental	
Potência Máxima (Cv)(kW/Rpm)	7,5 (5,5/3600)	16,0 (11,8/3600)
Torque Máximo (Kgf.m/Rpm)	1,45/2.500	3,20/2.500
Cilindrada (cm ³)	224	460
Diâmetro X Curso (mm)	72 X 55	92 X 66
Taxa de Compressão	8,6:1	9,0:1
Óleo Lubrificante (L/Tipo)	0,6/SAE 20W50	1,1/SAE 20W50
Combustível (L/Tipo)	4,2 / Gasolina Comum	7,5 / Gasolina Comum
Consumo Médio (L/h)	1,6	4,2
Sistema de Alimentação (Tipo)	Carburador (Bóia)	Carburador (Bóia)
Sistema de Ignição (Tipo)	Eletrônica (CDI)	Eletrônica (CDI)
Sistema de Partida (Tipo)	Manual	Manual
Sistema de Lubrificação (Tipo)	Salpico	Salpico
Filtro de Ar (Tipo)	Ciclone	Ciclone
Tanque de Água (L)	12,0	30,0
Tamanho do Disco (pol/mm)	Até 14"/350	Até 20"/500
Rotação do Disco (Rpm)	4000	4000
Profundidade de Corte (mm)	Até 120	Até 180
Dimensões (CxLxA) (mm)	910 X 500 X 860	1030 X 580 X 1070
Peso Bruto (Kg)	99,8	121,0
Peso Líquido (Kg)	81,8	109,0

DIAGNÓSTICOS

A tabela a seguir conta com os principais itens que devem ser revisados periodicamente para garantir a vida útil do produto, recomenda-se fazer todas as manutenções nos pontos de assistência técnica autorizada BUFFALO.

ITEM	INTERVALO DE MANUTENÇÃO PREVENTIVA					
	ANTES DE CADA USO (DIARIAMENTE)	A CADA 25 HORAS (SEMANALMENTE)	A CADA 50 HORAS (OU 1 MÊS)	A CADA 100 HORAS (OU 3 MESES)	A CADA 150 HORAS (OU 6 MESES)	A CADA 500 HORAS (OU ANUALMENTE)
COMBUSTÍVEL	ABASTECER					
FILTRO DE AR	LIMPAR		TROCAR			
ÓLEO DO MOTOR	VERIFICAR NÍVEL		TROCAR (USO SEVERO)	TROCAR (USO CONVENCIONAL)		
CARBURADOR					LIMPAR COPO DECANTAÇÃO	LIMPEZA COMPLETA
VELA DE IGNIÇÃO				VERIFICAR		SUBSTITUIR
MANCAIS		ENGRAXAR				
CORREIA POLY-V					VERIFICAR	
REVISÃO GERAL						REVISAR

DIAGRAMA ELÉTRICO



TERMO DE GARANTIA

A **BUFFALO**® garante o bom funcionamento do cortador de piso, incluindo todo o equipamento e acessório nele instalado pela **BUFFALO**® em condições normais de uso.

A obrigação da **BUFFALO**®, através de sua rede de postos de serviços autorizados de acordo com esta garantia, limita-se ao conserto ou substituição de peças defeituosas, observando os termos a seguir especificados, bem como de mais condições previstas neste manual.

O prazo de validade desta garantia é de 6 (Seis) meses a contar da data de compra pelo consumidor final, o qual será comprovado mediante número de série do motor mencionado no corpo da nota fiscal de compra.

A Validade desta garantia só estará assegurada se as peças consideradas defeituosas forem substituídas por originais em postos de serviços autorizados e cujo exame revele a existência do defeito reclamado.

Os termos desta garantia não serão aplicáveis se o produto tenha sido sujeito a uso inadequado, negligência ou acidente, ou que tenha sido reparado ou alterado fora de uma oficina autorizada.

A garantia será concedida somente por assistências autorizadas, não cabendo ao fabricante despesas como: transporte e visitas técnicas.

ITENS NÃO COBERTOS PELA GARANTIA

- Filtros em geral;
- Óleo lubrificante (e troca de óleo);
- Vela de Ignição;

Cancelamento da Garantia. A presente garantia fica automaticamente cancelada caso se constate.

- 1- Danos por mau uso ou acidentes.
- 2- Agentes da natureza.
- 3- Uso em desacordo com o manual de instrução, Operação e Manutenção.
- 4- Violações ou consertos feitos por pessoas não autorizadas.
- 5- Transporte ou armazenamento inadequado.
- 6- Rasuras na Nota Fiscal de compra.

A **BUFFALO** reserva-se o direito de alterar as especificações de seus desenhos, produtos e termo de garantia, sem qualquer aviso prévio e sem incorrer na obrigação de efetuar as mesmas modificações nos produtos anteriormente vendidos.

Observações

Lined area for handwritten observations.



Observações



CLIENTE FINAL: _____ ENDEREÇO: _____

CIDADE: _____ LOCALIDADE OU BAIRRO: _____ UF: _____ FONE: _____

NOTA FISCAL: _____ NÚMERO DE SÉRIE DO MOTOR: _____ REVENDEDOR: _____

TÉCNICO RESPONSÁVEL: _____ FONE: _____

PRODUTO: _____
: : : : :
MODELO: _____

RESPONDA O QUESTIONÁRIO ABAIXO, ASSINALANDO (S) PARA SIM E (N) PARA NÃO.

- 1 - () Recebi o Manual do Produto;
- 2 - () Recebi informações quanto a verificação diária antes do funcionamento do equipamento, dos itens: nível de óleo, possíveis vazamentos, reaperto de parafusos, mangueiras, conexões, filtro de ar e de óleo;
- 3 - () Recebi informações quanto ao abastecimento de combustível do produto;
- 4 - () Recebi informações quanto a troca de elementos filtrantes (de ar e/ou de óleo)
- 5 - () Recebi orientações sobre o funcionamento do produto (liga/funcionamento/desliga);
- 6 - () Recebi orientações sobre equipamentos de segurança e a correta utilização do equipamento;
- 7 - () Recebi orientações sobre Manutenção Preventiva do produto.
- 8 - () Recebi orientações sobre os Pontos de Lubrificação do Produto.

O não preenchimento e assinatura deste questionário de entrega técnica resulta no **Cancelamento da Garantia**

ESTOU CIENTE DE TODAS AS INFORMAÇÕES QUE ME FORAM TRANSMITIDAS PASSO A PASSO PELO TÉCNICO RESPONSÁVEL.

CLIENTE: _____ LOCAL: _____ DATA: ____ / ____ / ____

ASSINATURA: _____ TÉCNICO: _____ ASSINATURA: _____

1ª via revenda / assistência | 2ª via cliente.

VIA DA RENDITA

CLIENTE FINAL: _____ ENDEREÇO: _____

CIDADE: _____ LOCALIDADE OU BAIRRO: _____ UF: _____ FONE: _____

NOTA FISCAL: _____ NÚMERO DE SÉRIE DO MOTOR: _____ REVENDEDOR: _____

TÉCNICO RESPONSÁVEL: _____ FONE: _____

PRODUTO: _____
.....
MODELO: _____

RESPONDA O QUESTIONÁRIO ABAIXO, ASSINALANDO (S) PARA SIM E (N) PARA NÃO.

- 1 - () Recebi o Manual do Produto;
- 2 - () Recebi informações quanto a verificação diária antes do funcionamento do equipamento, dos itens: nível de óleo, possíveis vazamentos, reaperto de parafusos, mangueiras, conexões, filtro de ar e de óleo;
- 3 - () Recebi informações quanto ao abastecimento de combustível do produto;
- 4 - () Recebi informações quanto a troca de elementos filtrantes (de ar e/ou de óleo)
- 5 - () Recebi orientações sobre o funcionamento do produto (liga/funcionamento/desliga);
- 6 - () Recebi orientações sobre equipamentos de segurança e a correta utilização do equipamento;
- 7 - () Recebi orientações sobre Manutenção Preventiva do produto.
- 8 - () Recebi orientações sobre os Pontos de Lubrificação do Produto.

O não preenchimento e assinatura deste questionário de entrega técnica resulta no **Cancelamento da Garantia**

ESTOU CIENTE DE TODAS AS INFORMAÇÕES QUE ME FORAM TRANSMITIDAS PASSO A PASSO PELO TÉCNICO RESPONSÁVEL.

CLIENTE: _____ LOCAL: _____ DATA: ____ / ____ / ____

ASSINATURA: _____ TÉCNICO: _____ ASSINATURA: _____

1ª via revenda / assistência | 2ª via cliente.

CORTADOR DE PISO RENTAL

TODAS AS FOTOS DESTE MANUAL SÃO MERAMENTE ILUSTRATIVAS.

A BUFFALO RESERVA-SE O DIREITO DE FAZER MODIFICAÇÕES TÉCNICAS SEM PRÉVIO AVISO.



CORTADOR DE PISO RENTAL BFG 350 BFG 500

GERAL

41.3091.5600

ADMINISTRATIVO

41.3091.5610

VENDAS

41.3091.5627

41.3091.5647

41.3091.5648

41.3091.5649

BUFFALO®

MOTORES & ACOPLADOS

Rua Maria Fontes Machado, nº 420 - Costeira
São José dos Pinhais - Paraná - CEP 83015-482
CNPJ: 07.040.941/0001-06

✉ buffalo@buffalo.com.br ✉

🌐 www.buffalo.com.br 🌐

A Buffalo Motores & Acoplados reserva-se o direito de modificar qualquer item deste manual de instruções sem prévio aviso.

FINANCEIRO

41.3091.5604

41.3091.5632

41.3091.5636

41.3091.5637

41.3091.5639

PÓS-VENDAS

41.3091.5611

41.3091.5621

41.3091.5622

41.3091.5624

PEÇAS E GARANTIA
EM TODO O TERRITÓRIO NACIONAL