

MOTOG. BFG 5000 PLUS

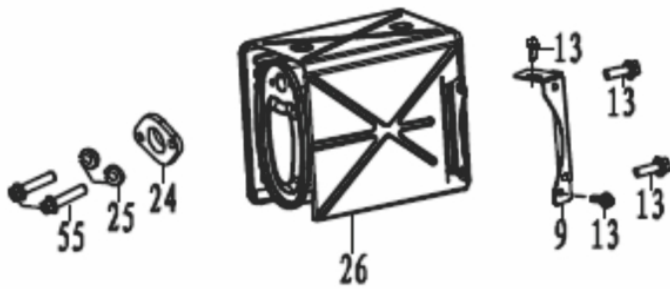
61530



Tipo	Gasolina 4T, Refrigerado a Ar, Modelo
Potência Máxima (Cv)(KW/Rpm)	15,0 (11,1/3600)
Cilindrada (cm³)	420
Reservatório do Cártter (L)	1,1 / SAE 20W50
Capacidade do Tanque (L)	25,0 / Gasolina Comum
Consumo Médio (L/h)	4,0
Pressão Sonora (dBA)	76,0 (a 7m)
Sistema de Alimentação (Tipo)	Carburador (Bóia)
Sistema de Ignição	Eletrônica (CDI)
Sistema de Partida	Manual
Sistema de Lubrificação (Tipo)	Salpico
Filtro de Ar (Tipo)	Espuma
Alternador (Tipo)	Monofásico
Tensão de Saída (V)	115/230
Freqüência (Hz)	60,0
Potência Máxima (kW/kVA)	6,0 / 6,0
Potência Nominal (kW/kVA)	5,0 / 5,0
Disjuntor (A)	22,0
Fator de Potência (cos ϕ)	1,0
Carregador de baterias (Tipo)	12V DC / 8A
Controle de Tensão (Tipo)	AVR com Escovas
Observações	Alça e Rodas
Dimensões CxLxA (mm)	780 x 550 x 600
Peso Bruto (kg)	76,2
Peso Líquido (kg)	73,2

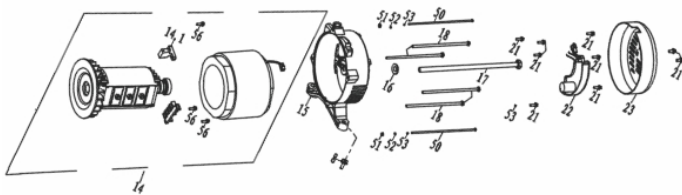


Escape



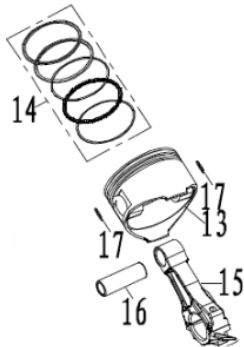
Ref.	Cód	Descrição	Qtd Prod
9	11066	SUPORTE ESCAPE	1
13	5255	PARAF M8X1.25X16- ZN BR	4
24	10237	JUNTA DO ESCAPE	1
25	2636	ARRUELA DE PRESSAO M8	2
26	10238	ESCAPE	1
55	1720	PARAF M8X1.25X30MM- ZN BR	2

Estator e Rotor



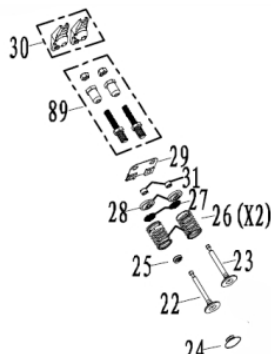
Ref.	Cód	Descrição	Qtd Prod
8	584	PARAF M6X1X12MM- ZN BR	6
14	10227	ESTATOR/ROTOR GEADOR/G	1
14.1	10231	PORTA ESCOVA GERADOR	1
15	10232	FLANGE GERADOR FRONTAL	1
16	5928	ARRUELA 10X4X30	1
17	10233	PRIS.ROTOR M10X1.25X255	1
18	10234	PRIS. ESTATOR M6X165	4
21	2120	PARAF M5X0.8X12MM- ZN BR	9
22	10235	AVR	1
23	10236	TAMPA DO GERADOR	1
50	11077	PARAFUSO M5X204	2
51	3603	PORCA M5- SX ZN BR	2
52	1321	ARRUELA LISA M5 - ZN BR	2
53	1320	ARRUELA DE PRESSAO M5	2
56	5056	PARAF M5X0.8X16MM- ZN BR	3

Motor - Anéis Pistão Biela



Ref.	Cód	Descrição	Qtd Prod
13	10255	PISTAO (1.2MM)	1
14	10257	JOGO ANEIS DO PISTAO (1.2	1
15	10259	BIELA	1
16	10261	PINO DO PISTAO	1
17	11083	ANEL TRAVA PINO PISTAO	2

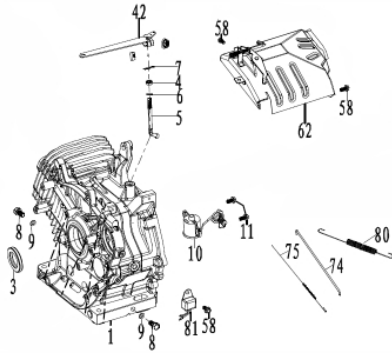
Motor - Balancim Válvulas



Ref.	Cód	Descrição	Qtd Prod
22	10268	VALVULA ADMISSAO	1
23	10270	VALVULA ESCAPE	1
24	10272	ASSENTO VALVULA ADMISSAO	1
25	10273	RETENTOR DA VALVULA	1
26	10274	MOLA DA VALVULA	2
27	10275	PRATO DA MOLA	2
28	10276	TRAVA PRATO DA MOLA	2
29	10277	PLACA GUIA DAS VARETAS	1
30	10278	BALANCIM	1
31	10279	PASTILHA DAS VALVULAS	2
89	10321	PARAF REG.BALANCIM	1

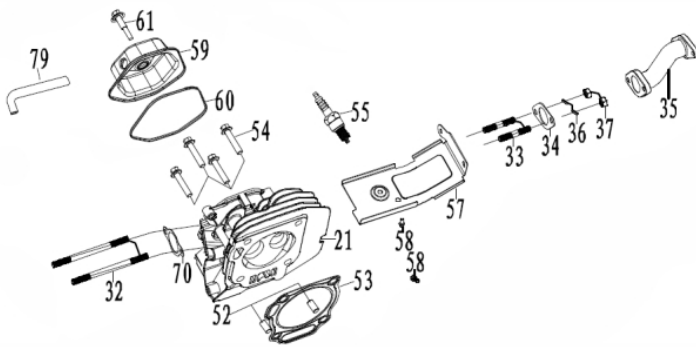


Motor - Bloco



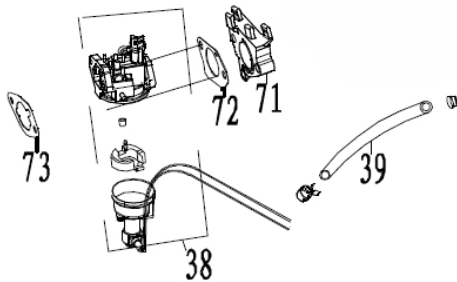
Ref.	Cód	Descrição	Qtd Prod
1	10248	BLOCO DO MOTOR	1
3	10251	RETENTOR DO BLOCO	2
4	11078	RETENTOR EIXO RAR	2
5	11079	EIXO RAR	1
6	11080	ARRUELA EIXO RAR	1
7	11081	PINO TRAVA EIXO RAR	1
8	10252	BUJAO DO DRENO	2
9	10253	ARRUELA DO BUJAO	2
10	10254	INTERRUPTOR NIVEL OLEO	1
11	2546	PARAF M6X1X16MM- ZN BR	2
42	10285	ALAVANCA DO RAR	1
58	584	PARAF M6X1X12MM- ZN BR	9
62	10301	CHAPA DEFLETORA SUPERIOR	1
74	10311	HASTE DO RAR	1
75	10312	MOLA RET.ALAV.CARBURADOR	1
80	10316	MOLA DE RETORNO	1
81	10317	RELE INTERRUPTOR DE OLEO	1

Motor - Cabeçote



Ref.	Cód	Descrição	Qtd Prod
21	10266	CABECOTE	1
32	11084	PRISIONEIRO FILTRO DE AR	2
33	11085	PRISIONEIRO ESCAPE	2
34	10280	JUNTA COLETOR ESCAPE	1
35	10281	COLETOR DE ESCAPE	1
36	2636	ARRUELA DE PRESSAO M8	2
37	1045	PORCA M8X1.25 SEX	2
52	11086	PINO GUIA CABECOTE	2
53	10294	JUNTA DO CABECOTE	1
54	597	PARAF M10X1.25X80MM-ZN BR	4
55	10295	VELA DE IGNICAO	1
57	10297	CHAPA DEFLETORA	1
58	584	PARAF M6X1X12MM- ZN BR	2
59	10298	TAMPA DO CABECOTE	1
60	10299	JUNTA TAMPA CABECOTE	1
61	10300	PARAF TAMPA CABECOTE	1
70	10307	JUNTA COLETOR ADMISSAO	1
79	10315	TUBO DE RESPIRO	1

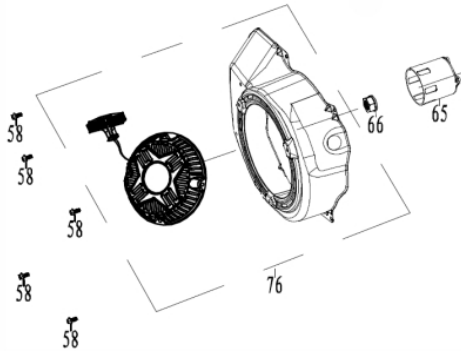
Motor - Carburador



Ref.	Cód	Descrição	Qtd Prod
38	10282	CARBURADOR COMPLETO	1
39	10284	MANGUEIRA COMBUSTIVEL	1
71	10308	COLETOR DE ADMISSAO	1
72	10309	JUNTA DO CARBURADOR	1
73	10310	JUNTA FILTRO DE AR	1

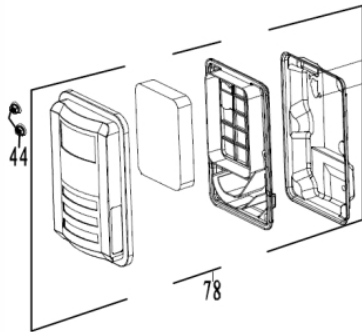


Motor - Carenagem Retrátil



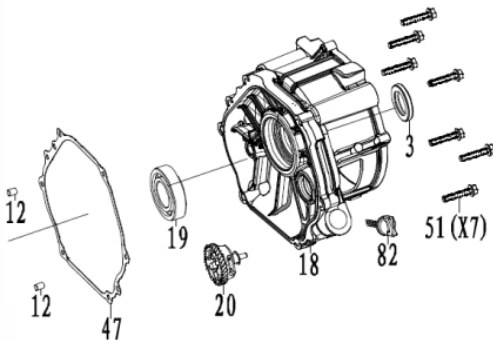
Ref.	Cód	Descrição	Qtd Prod
58	584	PARAF M6X1X12MM- ZN BR	5
65	10304	CUBO DE PARTIDA	1
66	10305	PORCA DO VOLANTE	1
76	10313	RETRATIL COMP.(C/CARENAG)	1

Motor - Filtro de Ar



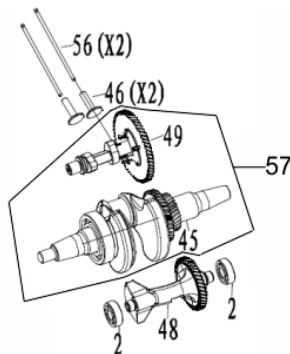
Ref.	Cód	Descrição	Qtd Prod
78	10314	FILTRO DE AR COMPLETO	1

Motor - Tampa do Bloco



Ref.	Cód	Descrição	Qtd Prod
3	10251	RETENTOR DO BLOCO	1
12	11082	PINO GUIA BLOCO	2
18	10262	TAMPA BLOCO MOTOR	1
19	10264	ROL TAMPA DO BLOCO	1
20	10265	CONJUNTO RAR	1
47	10289	JUNTA BLOCO MOTOR	1
51	2628	PARAF M8X1.25X40MM- ZN BR	7
82	10318	BUJAO NIVEL DE OLEO	1

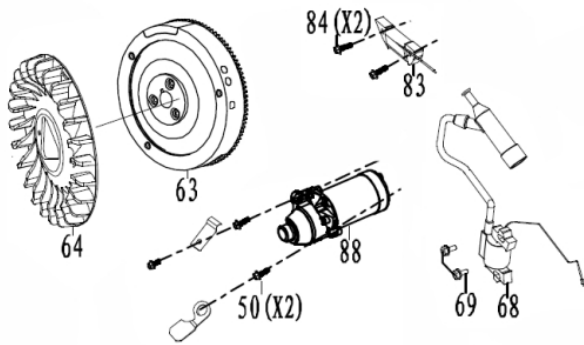
Motor - Virabrequim Comando



Ref.	Cód	Descrição	Qtd Prod
2	10250	ROL EIXO BALANCIADOR	2
45	10286	EIXO VIRABREQ. COMPLETO	1
46	10288	TUCHO DA VALVULA	2
48	10291	EIXO BALANCIADOR	1
49	10292	ARVORE DE COMANDO	1
56	10296	VARETA DA VALVULA	2
57	13767	CONJUNTO VIRABR.+ARVORE	1

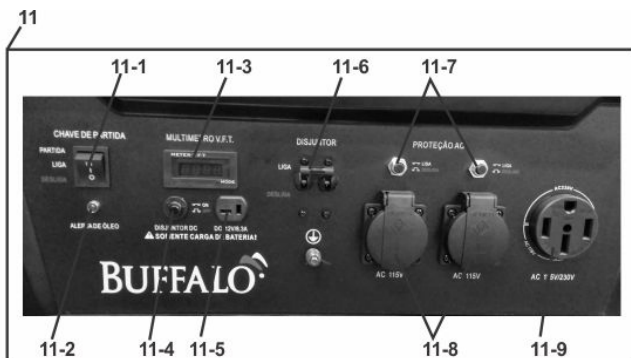


Motor - Volante Bobina Motor de Arranque



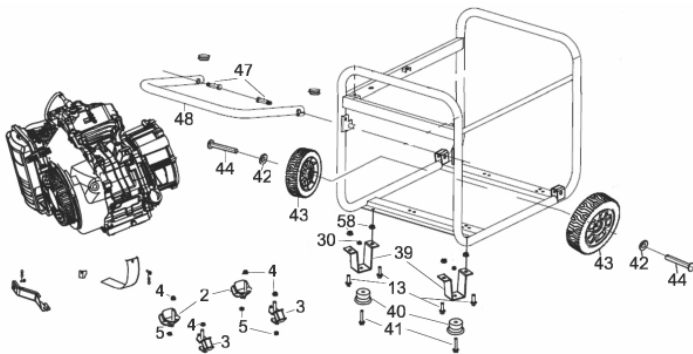
Ref.	Cód	Descrição	Qtd Prod
63	10302	VOLANTE MAGNETICO	1
64	10303	VENTOINHA	1
68	10306	BOBINA DE IGNICAO	1
69	572	PARAF M6X1X25MM- ZN BR	2
83	10319	BOBINA DE CARGA	1
84	560	PARAF M6X1X28MM- ZN BR	2

Painel



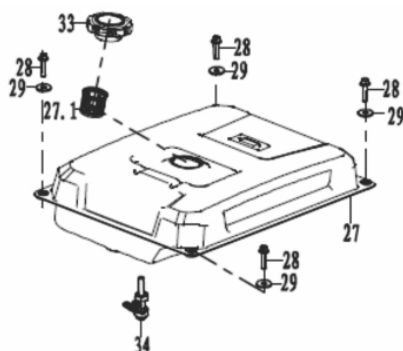
Ref.	Cód	Descrição	Qtd Prod
11	10221	PAINEL COMPLETO	1
11-1	11067	BOTAO LIGA/DESLIGA	1
11-2	11068	SENSOR/ALERTA OLEO (LED)	1
11-3	11069	VOLTIMETRO (V.T.F)	1
11-4	11070	RELE TERMICO 8A	1
11-5	11071	TOMADA 12V	1
11-6	11072	DISJUNTOR	1
11-7	11073	RELE TERMICO 20A	2
11-8	11074	TOMADA NBR 250V/20A	2
	11907	PLUG NBR 250V-20A	2
11-9	11075	TOMADA NEMA 50A, 4 PINOS	1
	11908	PLUG NEMA 50A, 4 PINOS	1

Quadro



Ref.	Cód	Descrição	Qtd Prod
1	10218	QUADRO MOTOGERADOR	1
2	10219	COXIM B DO MOTOR	2
3	10220	COXIM A DO MOTOR	2
4	1331	PORCA M10X1.25 SX FL	4
5/58	1224	PORCA M8X1.25 SEX FL AM	8
13	5255	PARAF M8X1.25X16- ZN BR	4
30	543	PORCA M6X1- SX FL ZN BR	2
39	10242	SUPORTE DO QUADRO	2
40	10243	COXIM SUPORTE DO QUADRO	2
41	572	PARAF M6X1X25MM- ZN BR	2
42	8246	ARRUELA 13X37X3	2
43	10244	RODA DO GERADOR	2
44	10245	PINO DA RODA	2
47	11076	PARAFUSO ALCA	2
48	10246	ALCA DE TRANSPORTE	1

Tanque de Combustível



Ref.	Cód	Descrição	Qtd Prod
27	10239	TANQUE COMBUSTIVEL	1
28	572	PARAF M6X1X25MM- ZN BR	4
29	1575	ARRUELA M6 - ZN BR/ MCD	4
33	10240	TAMPA TANQUE COMBUSTIVEL	1
34	10241	TORNEIRA COMBUSTIVEL	1