

MOTOR BFG 4T 15.0CV P.M.

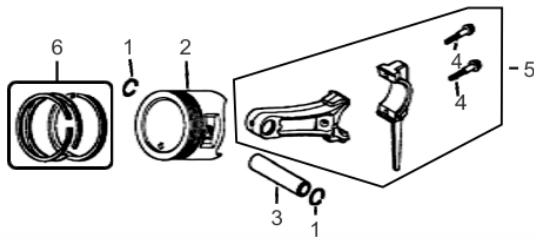
61500



Tipo	Gasolina 4T, Refrigerado a Ar
Potência Máxima (Cv)(KW/Rpm)	15,0 (11,1/3600)
Potência Reg. Contínuo (Cv)(KW/Rpm)	14,0 (10,4/3600)
Torque Máximo (kgfm/rpm)	3,10/2.500
Cilindrada (cm³)	420
Diâmetro do Cilindro (mm)	90
Curso do Pistão (mm)	66
Eixo - Diâm. X Comp. (pol/mm)	Ø1"(25,40) X 88,0
Taxa de Compressão	8,0:1
Reservatório do Cártter (L)	1,1 / SAE 20W50
Capacidade do Tanque (L)	6,5 / Gasolina Comum
Consumo Médio (L/h)	4,0
Sistema de Alimentação (Tipo)	Carburador (Bóia)
Sistema de Ignição	Eletrônica (CDI)
Sistema de Partida	Manual
Sistema de Lubrificação (Tipo)	Salpico
Filtro de Ar (Tipo)	Elemento de Papel
Dimensões CxLxA (mm)	500x480x500
Peso Bruto (kg)	31,8
Peso Líquido (kg)	30,0

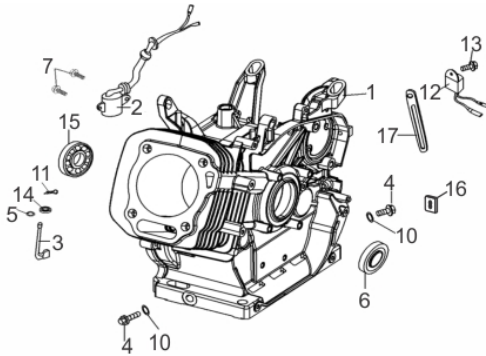


Anéis-Pistão-Biela



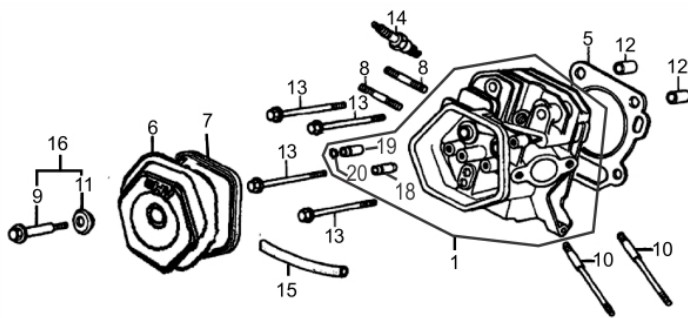
Ref.	Cód	Descrição	Qtd Prod
1	810	ANEL TRAVA PISTAO G13.0	2
2	1306	PISTAO (P/ANEIS 2 MM)	1
3	1307	PINO PISTAO GERADOR/G	1
4	633	PARAF M8X1.25X38MM- ZN PR	2
5	1308	BIELA COMPL G15.0	1
6	1309	JOGO ANEIS PISTAO (2MM)	1

Bloco Cilindro



Ref.	Cód	Descrição	Qtd Prod
1	1299	CARCACA-CILINDRO/G	1
2	602	INTERRUPTOR NIVEL OLEO/G	1
3	720	BRACO RAR G13.0	1
4	609	PARAF M12X1.5X15MM- ZN BR	2
5	605	ARRUELA BRACO RAR/G	1
6	606	RETENTOR 35X52X7MM	1
7	483	PARAF M6X1X16MM- ZN PR	2
10	608	JUNTA DRENO OLEO/G	2
11	604	GRAMPO BRACO RAR/G	1
12	437	RELE INTERRUPT.NIVEL OLEO	1
13	503	PARAF M6X1X10MM- ZN BR	1
14	607	RETENTOR 8X14X4MM	1
15	39	ROL ESF 6207/ G/D	1
16	747	ANEL VEDACAO FIO BOBINA/G	1
17	1298	GRAMPO DE FIXACAO FIOS/G	1
	6139	JOGO DE JUNTAS/ BFG 15.0	1

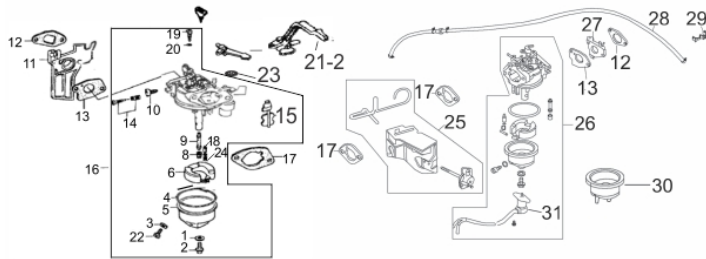
Cabeçote



Ref.	Cód	Descrição	Qtd Prod
1	1290	CABECOTE G15.0	1
	15066	CONJ. CABECOTE COMPLETO	1
5	1292	JUNTA CABECOTE/G	1
6	590	TAMPA CABECOTE/G	1
7	591	VEDACAO TAMPA	1
8	592	PRIS M8X48.5 ESC/G	2
9	593	PARAF M8X1X65MM- ZN BR	1
10	718	PRIS M6-8X134 CA/G	2
11	595	ARRUELA TAMPA CABECOTE/G	1
12	596	PINO 12X20 GUIA CABECOTE	2
13	597	PARAF M10X1.25X80MM-ZN BR	4
14	430	VELA IGNICAO/G	1
15	598	MANGUEIRA RESPIRO/G	1
16	599	PARAF TAMPA CABECOTE	1
18	702	GUIA VALVULA ADMISSAO/G	1
19	703	GUIA VALVULA ESCAPE/G	1
20	2657	ANEL TRAVA GUIA VALVULA/G	2

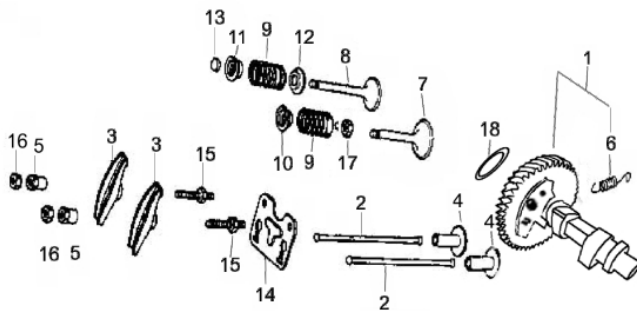


Carburador



Ref.	Cód	Descrição	Qtd Prod
1	509	ANEL PARAFUSO CUBA	1
2	510	PARAF M8X1X10MM- ZN AM	1
3	511	ANEL VEDACAO DRENO	1
4	666	ANEL VEDACAO CUBA CARB/G	1
5	667	CUBA DO CARBURADOR/G	1
6	668	BOIA CARBURADOR G8.0	1
8	752	GICLEUR/G	1
9	753	GICLEUR PRINCIPAL/G	1
10	518	PARAF ACELERACAO 10MM	1
11	755	COLETOR ADMISSAO/G	1
12	756	JUNTA COLETOR/G	1
13	757	JUNTA CARBURADOR	1
14	522	PARAF MISTURA-MOLA/G	1
15	759	BORBOLETA C/EIXO CARBUR/G	1
16	760	CARBURADOR COMPL/G 13/15	1
17	761	JUNTA ESPACADORA/G	1
18	680	AGULHA BOIA CARBURADOR/G	1
19	681	GICLEUR DA BAIXA/G	1
20	528	ANEL O-RING GICLEUR BAIXA	1
21	529	ALAVANCA DO AFOGADOR/G	1
22	530	PARAF M6X1X8MM- ZN AM	1
23	806	ANEL VEDACAO TORNEIRA/G	1
24	2668	MOLA BOIA CARBURADOR/G	1

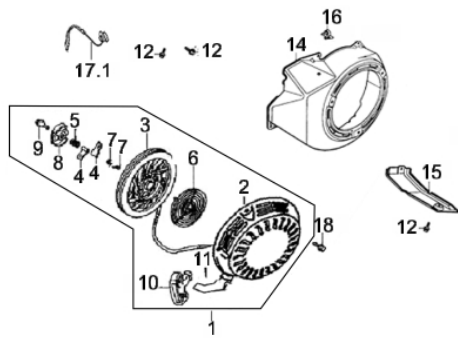
Comando de Válvula



Ref.	Cód	Descrição	Qtd Prod
1	1310	ARVORE COMANDO G15.0	1
2	637	VARETA VALVULA/G	2
3	638	BALANCIM G8.0/13.0/15.0	2
4	639	TUCHO VALVULA/G	2
5	468	PORCA BALANCIM/G	2
6	738	MOLA DO DESCOMPRESSOR/G	1
7	2678	VALVULA ADMISSAO/G	1
8	740	VALVULA ESCAPE/G	1
9	643	MOLA DA VALVULA/G	2
10	644	PRATO MOLA ADMISSAO/G	1
11	645	PRATO MOLA ESCAPE/G	1
12	646	ASSENTO DA MOLA	1
13	647	PASTILHA DA VALVULA/G	1
14	648	PLACA GUIA DAS VARETAS/G	1
15	649	PARAF REGULAGEM	2
16	469	CONTRA PORCA BALANCIM/G	2
17	650	RETENTOR DE VALVULA/G	1
18	640	ARRUELA ENCOSTO	1

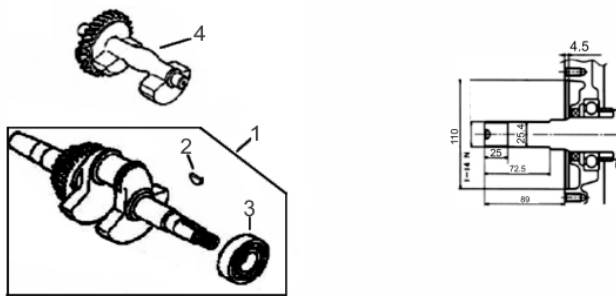


Conjunto Carenagem



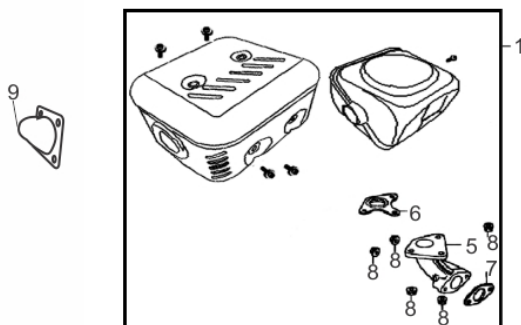
Ref.	Cód	Descrição	Qtd Prod
1	741	RETRATIL COMPLETO/G	1
2	742	CARCACA RETRATIL/G	1
3	743	CARRETEL RETRATIL/G	1
4	494	CACHORRETE/G	2
5	655	MOLA TORQUE/G	1
6	656	MOLA RETRATIL/G	1
7	657	MOLA CACHORRETE/G	2
8	496	GUIA CACHORRETE/G	1
9	497	PARAF M5X20MM- ZN AM	1
10	491	PUNHO ARRANQUE/G	1
11	661	CORDA RETRATIL/G	1
12	584	PARAF M6X1X12MM- ZN BR	6
14	745	CARENAGEM G13.0/BFGE 7500	1
15	746	CHAPA DEFLETORA G13.0	1
16	747	ANEL VEDACAO FIO BOBINA/G	1
17	500	CHAVE LIGA/DESLIGA.1/G	1
18	503	PARAF M6X1X10MM- ZN BR	3

Eixo Virabrequim



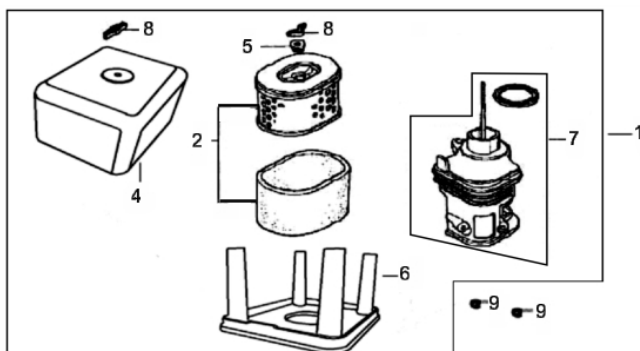
Ref.	Cód	Descrição	Qtd Prod
1	2863	EIXO VIRABREQ H/G 15.0	1
2	457	CHAVETA VOLANTE/G	1
3	39	ROL ESF 6207/ G/D	1
4	731	EIXO BALANCIADOR/G	1
	7899	CHAVETA 5X63/D	1

Escape



Ref.	Cód	Descrição	Qtd Prod
1	780	ESCAPE COMPLETO/G	1
5	705	COLETOR ESCAPE/G	1
6	706	JUNTA COLETOR ESCAPE/G	1
7	707	JUNTA ESCAPE/G	1
8	96	PORCA M8X1.25- SX FL	5
9	1220	DIRECIONADOR DE FUMACA/G	1

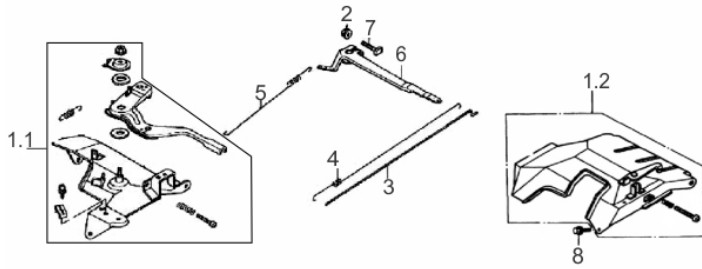
Filtro de ar



Ref.	Cód	Descrição	Qtd Prod
1	774	CONJ FILTRO DE AR/G	1
2	775	ELEM FILTRO AR 13.0/G	1
4	776	CAPA DO FILTRO DE AR/G	1
5	534	ARRUELA BORRACHA	1
6	7254	SUP. APOIO FILTRO AR/G	1
7	777	CORPO FILTRO AR/G	1
8	536	PORCA BORBOLETA M6X1	2
9	543	PORCA M6X1- SX FL ZN BR	2
	3921	CONJ FILTRO AR A OLEO/G	1

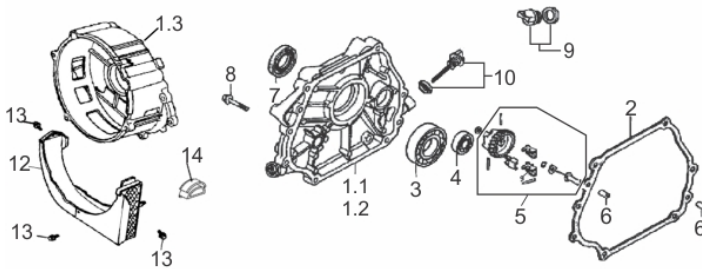


Sistema Aceleração



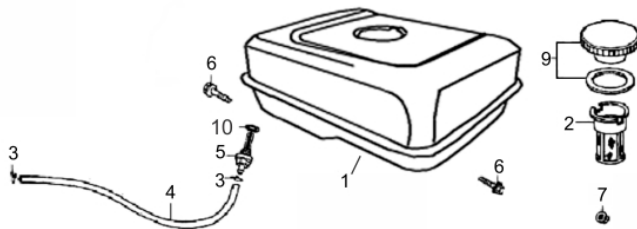
Ref.	Cód	Descrição	Qtd Prod
1	770	CONJ ACELERACAO COMPL/G	1
2	543	PORCA M6X1- SX FL ZN BR	1
3	771	HASTE LIGACAO/G	1
4	693	MOLA RETORNO ALAV CARB/G	1
5	772	MOLA RETORNO LONGA/G	1
6	773	ALAVANCA DO RAR/G	1
7	575	PARAF M6X1X22MM- ZN AM	1

Tampa Bloco



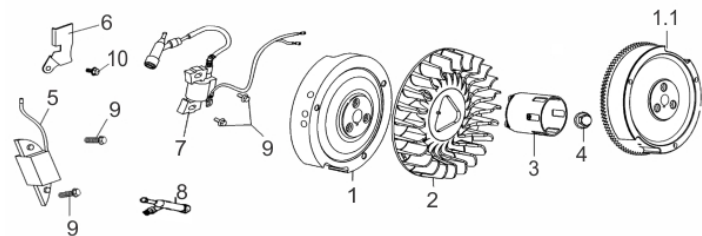
Ref.	Cód	Descrição	Qtd Prod
1	721	TAMPA CARCACA/G	1
2	722	JUNTA TAMPA CARCACA/G	1
3	39	ROL ESF 6207/ G/D	1
4	1097	ROL ESF. 6202/G/D	1
5	724	CONJ RAR G13.0H/15.0V	1
6	623	PINO 8X12 GUIA TAMPA	2
7	606	RETENTOR 35X52X7MM	1
8	729	PARAF M8X1.25X38MM- ZN BR	7
9	626	TAMPA OL-ANEL/G	1
10	627	BUJAO NIVEL OL-ANEL/G	1
90	725	CONTRA PESO RAR/G	1

Tanque Combustível



Ref.	Cód	Descrição	Qtd Prod
1	708	TANQUE COMBUSTIVEL	1
2	555	PENEIRA TANQUE/G	1
3	562	ANEL ELASTICO MANG TANQ/G	2
4	710	MANGUEIRA COMBUSTIVEL/G	1
5	559	PENEIRA SAIDA/G	1
6	711	PARAF M8X1.25X25MM- ZN BR	2
7	96	PORCA M8X1.25- SX FL	2
9	557	TAMPA TANQUE COMB/G	1
10	558	ANEL O-RING PENEIRA TAN/G	1

Volante - Bobina



Ref.	Cód	Descrição	Qtd Prod
1	765	VOLANTE MAGNETICO/G	1
2	766	VENTOINHA VOLANTE/G	1
3	767	CUBO PARTIDA/G	1
4	687	PORCA M16X1.5 SX FL SER.	1
7	768	BOBINA IGNICAO G13.0	1
8	928	CACHIMBO DE VELA	1