

# MOTOG.BFG 2500 STD

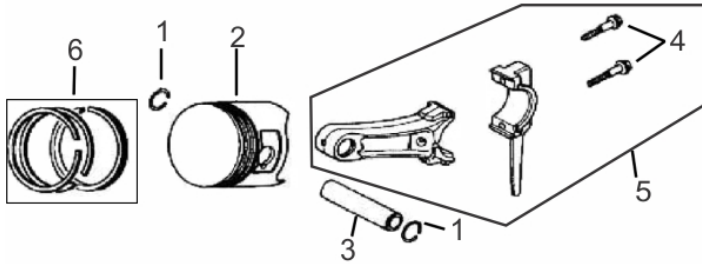
60635



|  |             |
|--|-------------|
| Disjuntor (A)                            | 10          |
| Potência Máxima (kW)                     | 2,8         |
| Potência Nominal Regime Contínuo (kW)    | 2,5         |
| Tensão Saída Monofásica (V) Tomada       | 115         |
| Tensão Saída Monofásica (V) Tomada Maior | 115/230     |
| Controle Tensão                          | AVR/ Escova |
| Fases                                    | Monofásico  |
| Capacidade do Tanque (L)                 | 15          |
| Autonomia 50% Carga (Horas)              | 12          |
| Peso (kg)                                | 40,5        |
| Dimensões CxLxA (mm)                     | 475x410x410 |
| Ruído a 7m Distância (dB (A))            | 68          |
| Motor (cv)                               | 6,5         |
| Partida                                  | manual      |

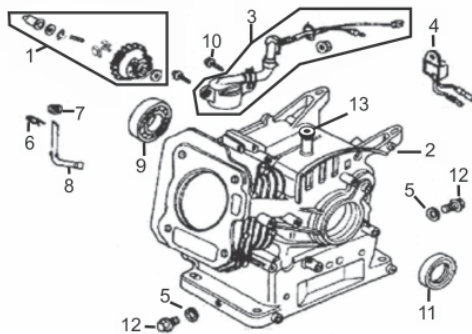


## Anéis-Pistão-Biela



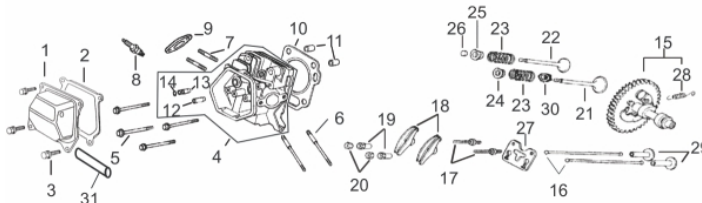
| Ref. | Cód | Descrição                 | Qtd Prod |
|------|-----|---------------------------|----------|
| 1    | 459 | ANEL TRAVA PISTAO 6.5/8.0 | 2        |
| 2    | 460 | PISTAO STD/G 6.5          | 1        |
| 3    | 461 | PINO DO PISTAO/G          | 1        |
| 4    | 462 | PARAF M7X1.0X32MM- ZN PR  | 2        |
| 5    | 463 | BIELA COMPL G6.5          | 1        |
| 6    | 464 | JOGO DE ANEIS G5.5 E G6.5 | 1        |

## Bloco Cilindro



| Ref. | Cód  | Descrição                 | Qtd Prod |
|------|------|---------------------------|----------|
| 1    | 434  | CONJ RAR G6.5             | 1        |
| 2    | 435  | CARCACA-CILINDRO/G        | 1        |
| 3    | 436  | INTERRUPTOR NIVEL OLEO/G  | 1        |
| 4    | 437  | RELE INTERRUPT.NIVEL OLEO | 1        |
| 5    | 614  | ARRUELA VEDACAO DRENO/G   | 2        |
| 6    | 481  | GRAMPO BRACO RAR/G        | 1        |
| 8    | 482  | BRACO RAR G6.5            | 1        |
| 9    | 449  | ROL ESF 6205 VIRABREQUI/G | 1        |
| 10   | 483  | PARAF M6X1X16MM- ZN PR    | 2        |
| 11   | 446  | RETENTOR 25X41.25X6MM     | 1        |
| 12   | 484  | PARAF M10X1.25X15MM-ZN BR | 2        |
| 13   | 1787 | RETENTOR 6X11X4MM         | 1        |

## Cabeçote-Comando de Válvulas

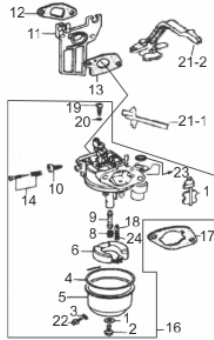


| Ref. | Cód | Descrição                 | Qtd Prod |
|------|-----|---------------------------|----------|
| 1    | 169 | TAMPA CABECOTE 2/G        | 1        |
| 2    | 419 | JUNTA TAMPA CABECOTE/G    | 1        |
| 3    | 427 | PARAF M6X1X14MM- ZN BR    | 4        |
| 4    | 422 | CABECOTE H/GERADOR/G      | 1        |
| 5    | 420 | PARAF M8X1.25X55MM- ZN BR | 4        |
| 6    | 428 | PRIS M6X1.0X113MM - ZN BR | 2        |
| 7    | 429 | PRIS M8X1.25X34 ZN BR     | 2        |
| 8    | 430 | VELA IGNICAO/G            | 1        |
| 9    | 431 | JUNTA ESCAPE/G            | 1        |
| 10   | 432 | JUNTA CABECOTE/G          | 1        |
| 11   | 433 | PINO 10X16 GUIA CABECOTE  | 2        |
| 12   | 441 | GUIA VALVULA ADMISSAO/G   | 1        |
| 13   | 424 | GUIA VALVULA ESCAPE/G     | 1        |
| 14   | 423 | ANEL TRAVA GUIA VALVULA/G | 2        |
| 15   | 458 | ARVORE COMANDO G6.5       | 1        |
| 16   | 465 | VARETA VALVULA/G          | 2        |
| 17   | 466 | PARAF REGULAGEM BALANCIM  | 2        |
| 18   | 467 | BALANCIM G6.5             | 2        |
| 19   | 468 | PORCA BALANCIM/G          | 2        |
| 20   | 469 | CONTRA PORCA BALANCIM/G   | 2        |
| 21   | 470 | VALVULA ADMISSAO/G        | 1        |
| 22   | 471 | VALVULA ESCAPE/G          | 1        |
| 23   | 472 | MOLA DA VALVULA/G         | 2        |
| 24   | 473 | PRATO MOLA ADMISSAO/G     | 1        |
| 25   | 474 | PRATO MOLA ESCAPE/G       | 1        |
| 26   | 475 | PASTILHA DA VALVULA/G     | 1        |
| 27   | 476 | PLACA GUIA DAS VARETAS/G  | 1        |
| 28   | 477 | MOLA DO DESCOMPRESSOR/G   | 1        |



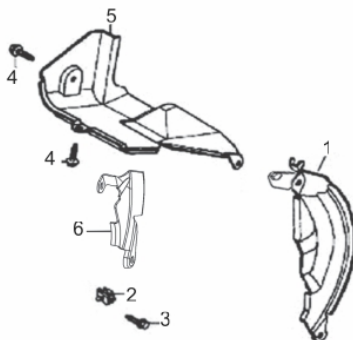
| Ref. | Cód  | Descrição              | Qtd Prod |
|------|------|------------------------|----------|
| 29   | 478  | TUCHO VALVULA/G        | 2        |
| 30   | 479  | RETENTOR DE VALVULA/G  | 1        |
| 31   | 548  | MANGUEIRA RESPIRO/G    | 1        |
| *    | 2607 | CONJ CABECOTE COMPLETO | 1        |

## Carburador



| Ref. | Cód  | Descrição                 | Qtd Prod |
|------|------|---------------------------|----------|
| 1    | 509  | ANEL PARAFUSO CUBA        | 1        |
| 2    | 510  | PARAF M8X1X10MM- ZN AM    | 1        |
| 3    | 511  | ANEL VEDACAO DRENO        | 1        |
| 4    | 512  | ANEL VEDACAO CUBA CARB/G  | 1        |
| 5    | 513  | CUBA DO CARBURADOR/G      | 1        |
| 6    | 514  | BOIA CARBURADOR G6.5      | 1        |
| 8    | 516  | GICLEUR/G                 | 1        |
| 9    | 517  | GICLEUR PRINCIPAL/G       | 1        |
| 10   | 518  | PARAF ACELERAÇÃO 10MM     | 1        |
| 11   | 519  | COLETOR ADMISSÃO/G        | 1        |
| 12   | 520  | JUNTA COLETOR/G           | 1        |
| 13   | 521  | JUNTA CARBURADOR          | 1        |
| 14   | 522  | PARAF MISTURA-MOLA/G      | 1        |
| 15   | 2870 | EIXO BORB.AFOGADOR/G      | 1        |
| 16   | 564  | CARBURADOR COMPL/G        | 1        |
| 17   | 525  | JUNTA ESPACADORA/G        | 1        |
| 18   | 526  | AGULHA BOIA CARBURADOR/G  | 1        |
| 19   | 527  | GICLEUR DA BAIXA/G        | 1        |
| 20   | 528  | ANEL O-RING GICLEUR BAIXA | 1        |
| 21   | 569  | ALAVANCA DO AFOGADOR/G    | 1        |
| 22   | 530  | PARAF M6X1X8MM- ZN AM     | 1        |
| 23   | 806  | ANEL VEDACAO TORNEIRA/G   | 1        |
| 24   | 2668 | MOLA BOIA CARBURADOR/G    | 1        |
| 90   | 2070 | EIXO ACELER.C/BORB.CARB/G | 1        |
| 91   | 2869 | BORBOLETA AFOGADOR/G      | 1        |
| 92   | 3292 | PARAF BORBOLETA ACEL./G   | 1        |
| 93   | 3290 | BORBOLETA ACELERAD./G     | 1        |
| 94   | 2541 | COPO FILTRO DECANTACAO/G  | 1        |

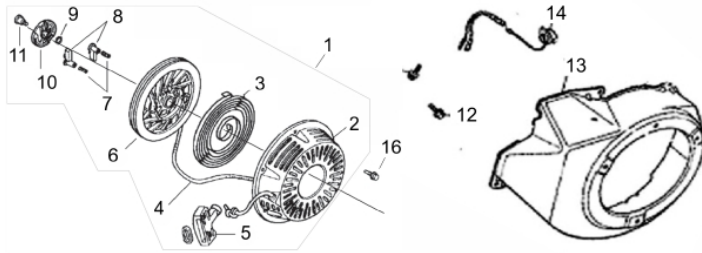
## Chapa Defletora - Chapa Lateral



| Ref. | Cód | Descrição                | Qtd Prod |
|------|-----|--------------------------|----------|
| 1    | 504 | CHAPA LAT RELE TERMICO/G | 1        |
| 2    | 505 | CLIP DA FIACA/G          | 1        |
| 3    | 506 | PARAF M6X1X20MM- ZN BR   | 1        |
| 4    | 507 | PARAF M6X1X10MM- ZN BR   | 2        |
| 5    | 508 | CHAPA DEFLETORA G6.5     | 1        |
| 6    | 306 | CHAPA LATERAL PE/G       | 1        |

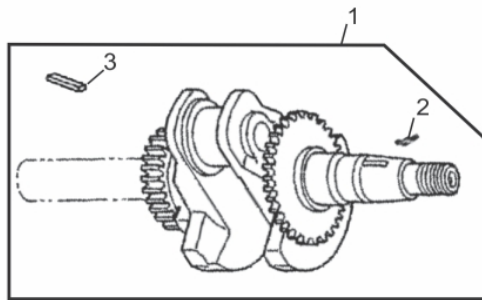


Conjunto Carenagem



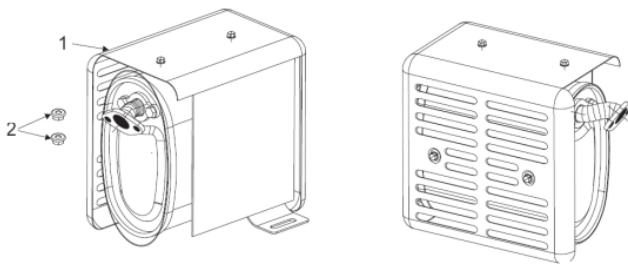
| Ref. | Cód | Descrição                | Qtd Prod |
|------|-----|--------------------------|----------|
| 1    | 487 | RETRATIL COMPLETO/G      | 1        |
| 2    | 488 | CARCACA RETRATIL/G       | 1        |
| 3    | 489 | MOLA RETRATIL/G          | 1        |
| 4    | 490 | CORDA RETRATIL/G         | 1        |
| 5    | 491 | PUNHO ARRANQUE/G         | 1        |
| 6    | 492 | CARRETEL RETRATIL/G      | 1        |
| 7    | 493 | MOLA CACHORRETE/G        | 2        |
| 8    | 494 | CACHORRETE/G             | 2        |
| 9    | 495 | MOLA TORQUE/G            | 1        |
| 10   | 496 | GUIA CACHORRETE/G        | 1        |
| 11   | 497 | PARAF M5X20MM- ZN AM     | 1        |
| 13   | 351 | CARENAGEM PART ELETRIC/G | 1        |
| 14   | 500 | CHAVE LIGA/DESLIGA.1/G   | 1        |
| 16   | 503 | PARAF M6X1X10MM- ZN BR   | 3        |

Eixo Virabrequim



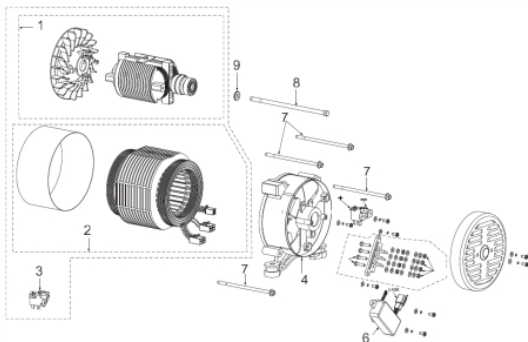
| Ref. | Cód | Descrição               | Qtd Prod |
|------|-----|-------------------------|----------|
| 1    | 374 | EIXO VIRABREQ GERADOR/G | 1        |
| 2    | 457 | CHAVETA VOLANTE/G       | 1        |

Escape



| Ref. | Cód  | Descrição            | Qtd Prod |
|------|------|----------------------|----------|
| 1    | 7810 | ESCAPE COMPLETO      | 1        |
| 2    | 96   | PORCA M8X1.25- SX FL | 2        |

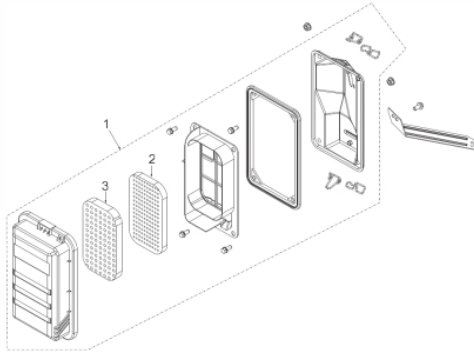
Estator e Rotor



| Ref. | Cód  | Descrição                 | Qtd Prod |
|------|------|---------------------------|----------|
| 1    | 7811 | ROTOR COMPLETO            | 1        |
|      | 4348 | ROTOR GER 2500 STD-ANTIGO | 1        |
| 2    | 7812 | ESTATOR COMPLETO          | 1        |
|      | 4349 | ESTATOR 2500 STD-ANTIGO   | 1        |
| 3    | 7813 | CONJ PORTA ESCOVA         | 1        |
| 4    | 7814 | FLANGE GERADOR FRONTAL    | 1        |
| 6    | 7815 | AVR                       | 1        |
| 7    | 6206 | PARAF M6X1X130MM-ZN BR    | 4        |

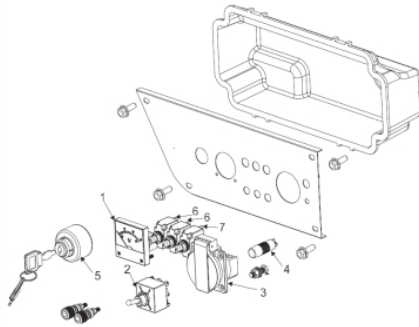


### Filtro de ar



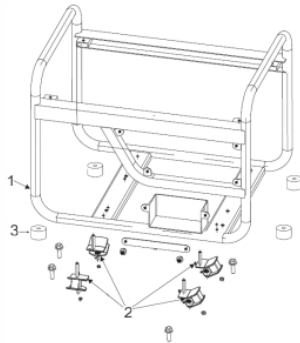
| Ref. | Cód  | Descrição               | Qtd Prod |
|------|------|-------------------------|----------|
| 1    | 7807 | FILTRO DE AR COMPLETO   | 1        |
| 2    | 7808 | ELEMENTO FILTRO DE AR 1 | 1        |
| 3    | 7809 | ELEMENTO FILTRO DE AR 2 | 1        |

### Painel de Comando



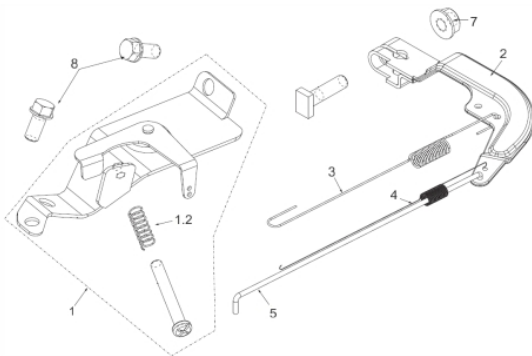
| Ref. | Cód  | Descrição         | Qtd Prod |
|------|------|-------------------|----------|
| 1    | 7817 | VOLTIMETRO        | 1        |
| 2    | 7818 | CHAVE SELETORA    | 1        |
| 3    | 7816 | TOMADA 250, 16A   | 1        |
| 4    | 7819 | LED INDICADOR     | 1        |
| 5    | 7820 | CHAVE DE PARTIDA  | 1        |
| 6    | 1784 | RELE TERMICO 8A/G | 2        |
| 7    | 4018 | RELE TERMICO 10A  | 1        |

### Quadro



| Ref. | Cód  | Descrição        | Qtd Prod |
|------|------|------------------|----------|
| 1    | 7821 | QUADRO           | 1        |
| 2    | 7822 | COXIM DO GERADOR | 1        |
| 3    | 7823 | COXIM DO QUADRO  | 1        |

### Sistema de Aceleração

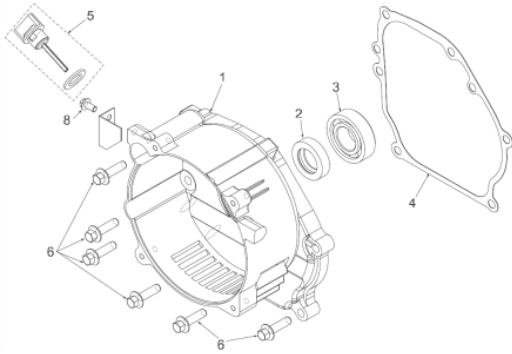


| Ref. | Cód  | Descrição                | Qtd Prod |
|------|------|--------------------------|----------|
| 1    | 7801 | CONJUNTO ACELERACAO      | 1        |
| 1.2  | 7802 | MOLA REG.ACEL 6.5X0.5X36 | 1        |
| 2    | 7803 | ALAVANCA RAR             | 1        |
| 3    | 7804 | MOLA RETORNO 6X0.7X137   | 1        |
| 4    | 7805 | MOLA RET.ALAV.CARBURADOR | 1        |
| 5    | 7806 | HASTE DE LIGACAO         | 1        |
| 7    | 5187 | PORCA M6 - SX FL BR      | 1        |
| 8    | 2554 | PARAF M6X1X12MM- ZN BR   | 2        |



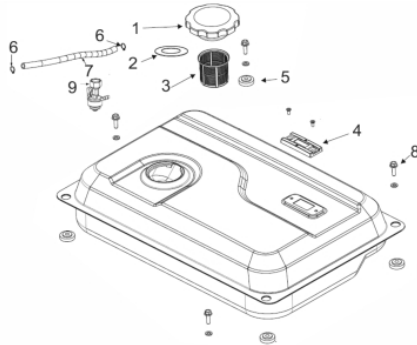


Tampa do Bloco



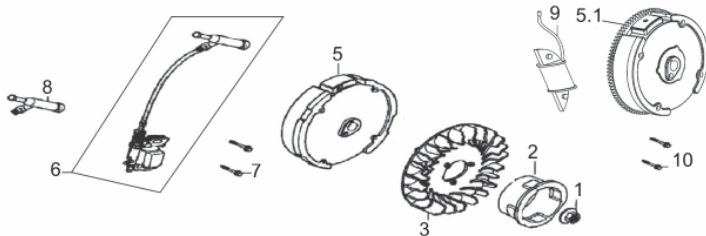
| Ref. | Cód  | Descrição               | Qtd Prod |
|------|------|-------------------------|----------|
| 1    | 7798 | TAMPA DO BLOCO          | 1        |
| 2    | 446  | RETENTOR 25X41.25X6MM   | 1        |
| 3    | 6164 | ROL 6205 VIRABREQUIM    | 1        |
| 4    | 7799 | JUNTA TAMPA DO BLOCO    | 1        |
| 5    | 7800 | VARETA NIVEL DO OLEO    | 1        |
| 6    | 5132 | PARAF M8X1.25X30- ZN BR | 6        |
| 8    | 2554 | PARAF M6X1X12MM- ZN BR  | 1        |

Tanque de Combustível



| Ref. | Cód  | Descrição                | Qtd Prod |
|------|------|--------------------------|----------|
|      | 7824 | TANQUE COMBUST.COMPLETO  | 1        |
| 1    | 7825 | TAMPA TANQUE COMBUSTIVEL | 1        |
| 2    | 7826 | ANEL O-RING TAMPA TANQUE | 1        |
| 3    | 7827 | PENEIRA DO TANQUE        | 1        |
| 4    | 7828 | VISOR COMBUSTIVEL        | 1        |
| 5    | 7829 | COXIM DO TANQUE          | 4        |
| 6    | 7830 | ABRACADEIRA MANG.        | 2        |
| 7    | 7831 | MANGUEIRA COMBUSTIVEL    | 1        |
| 8    | 572  | PARAF M6X1X25MM- ZN BR   | 4        |
| 9    | 7832 | TORNEIRA COMBUSTIVEL     | 1        |

Volante - Bobina



| Ref. | Cód | Descrição              | Qtd Prod |
|------|-----|------------------------|----------|
| 1    | 566 | PORCA M14X1.5 SEX FL   | 1        |
| 2    | 567 | CUBO PARTIDA/G         | 1        |
| 3    | 568 | VENTOINHA VOLANTE/G    | 1        |
| 5    | 570 | VOLANTE MAGNETICO/G    | 1        |
| 6    | 813 | BOBINA IGNICAO/G       | 1        |
| 7    | 572 | PARAF M6X1X25MM- ZN BR | 2        |
| 8    | 928 | CACHIMBO DE VELA       | 1        |
| 9    | 690 | BOBINA DE LUZ PE/G     | 1        |
| 10   | 560 | PARAF M6X1X28MM- ZN BR | 2        |