

MOTOR BFGE 35.0CV

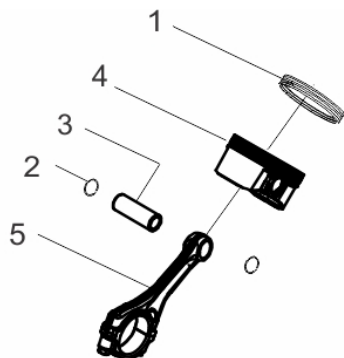
63500



Tipo	Gasolina 4T, Refrigerado a Ar, 2 Cilindros	
Potência Máxima (Cv)(KW/Rpm)	35,0 (25,9/3600)	
Potência Reg. Contínuo (Cv)(KW/Rpm)	30,0 (22,2/3600)	
Torque Máximo (kgfm/rpm)	7,10/2.800	
Cilindrada (cm³)	999	
Diâmetro do Cilindro (mm)	90	
Curso do Pistão (mm)	79	
Eixo - Diâm. X Comp. (pol/mm)	Ø1-1/8"(28,57) X 102,5	
Taxa de Compressão	8,5:1	
Reservatório do Cáter (L)	2,5 / SAE 20W50	
Capacidade do Tanque (L)	Gasolina Comum (Não Acompanha Tanque)	
Consumo Médio (L/h)	8,0	
Sistema de Alimentação (Tipo)	Carburador (Bóia), Câmara Dupla	
Sistema de Ignição	Eletrônica (CDI)	
Sistema de Partida	Elétrica	
Sistema de Lubrificação (Tipo)	Forçado por Bomba	
Filtro de Ar (Tipo)	Ciclone	
Dimensões CxLxA (mm)	670x620x600	
Peso Bruto (kg)	68,2	
Peso Líquido (kg)	63,2	

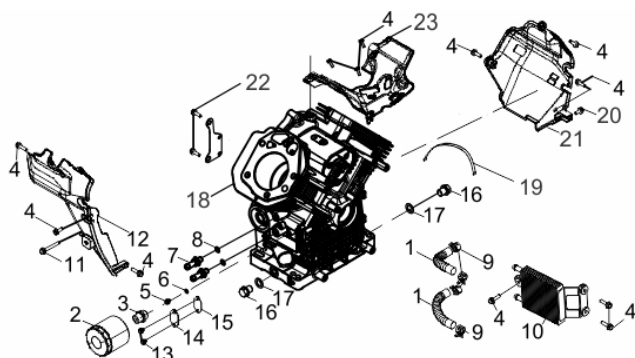


Anéis - Pistão - Biela



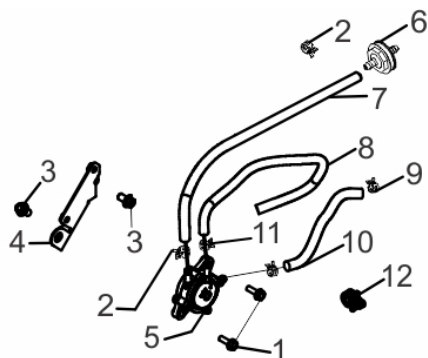
Ref.	Cód	Descrição	Qtd Prod
	13769	JOGO DE JUNTAS/G35.0CV	1
1	10863	JOGO ANEIS PISTAO	2
2	810	ANEL TRAVA PISTAO G13.0	4
3	10877	PINO DO PISTAO	2
4	10879	PISTAO	2
5	10822	BIELA	2

Bloco Cilindro



Ref.	Cód	Descrição	Qtd Prod
1	10868	MANG. COMB. 9.5X17.4X136	2
2	2694	FILTRO DE OLEO/G	1
3	8886	ADAPTADOR FILTRO DE OLEO	1
4	785	PARAF M6X1X22MM- ZN BR	10
5	1112	PARAF M5X0.8X10MM- ZN BR	1
6	10831	ARRUELA 5.3X1X10	1
7	12351	CONECTOR TUBO	2
8	8889	ARRUELA 10.5X2X18	2
9	8887	ANEL ELASTICO MANGUEIRA	2
10	10864	RADIADOR DE OLEO	1
11	5592	PARAF M6X1X45MM- ZN BR	1
12	12356	DEFLETOR, CABECOTE ESQ.	1
13	8982	PARAF M6X18	2
14	12353	TAMPA, DUTO DE OLEO	1
15	12354	JUNTA TAMPA DUTO OLEO	1
16	5985	PARAFUSO DRENO DO OLEO	2
17	5984	ARRUELA 14X1.5X22MM	2
18	10856	BLOCO MOTOR	1
19	6050	ABRACADEIRA	1
20	427	PARAF M6X1X14MM- ZN BR	1
21	12372	DEFLETOR, CABECOTE DIR.	1
22	2554	PARAF M6X1X12MM- ZN BR	2
23	12369	DEFLETOR CABECOTE	1

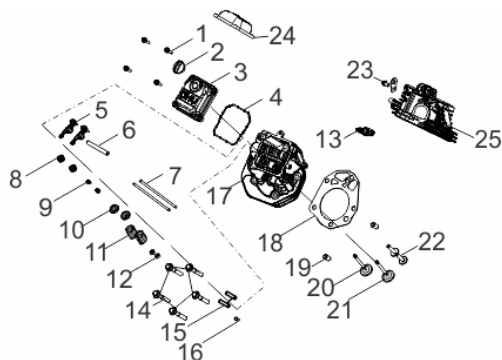
Bomba de Combustível



Ref.	Cód	Descrição	Qtd Prod
1	8982	PARAF M6X18	2
2	7842	ABRACADEIRA 12X8	2
3	258	PARAF M8X1.25X14- ZN AM	2
4	12360	SUORTE BOMBA COMBUST.	1
5	5963	BOMBA DE COMBUSTIVEL	1
6	8977	FILTRO DE COMBUSTIVEL	1
7	10860	MANG. COMB. 6.3X12.5X400	1
8	10874	MANGUEIRA COMBUSTIVEL B	1
9	12361	ABRACAD.MANG.COMBUST.	1
10	10843	MANGUEIRA COMBUSTIVEL A	1
11	5249	ANEL ELASTICO 8MM	1
12	8948	ANEL ELASTICO	1

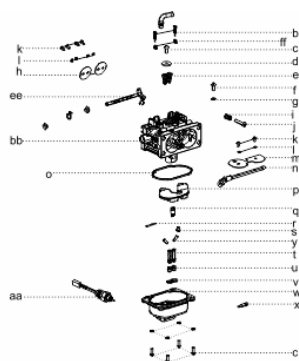


Cabeçote



Ref.	Cód	Descrição	Qtd Prod
1	785	PARAF M6X1X22MM- ZN BR	8
2	8894	BUJAO DO OLEO	1
3	12357	TAMPA CABECOTE, ESQ.	1
4	10884	ANEL O-RING A	2
5	10870	BALANCIM	4
6	12358	EIXO BALANCIM	2
7	10825	VARETA DA VALVULA	4
8	647	PASTILHA DA VALVULA/G	4
9	6021	PRATO DA MOLA	4
10	6019	ASSENTO DA MOLA	4
11	10887	MOLA DA VALVULA	4
12	650	RETENTOR DE VALVULA/G	4
13	6155	VELA IGNICAO	2
14	4538	PARAF M10X1.25X65MM-ZN BR	10
15	429	PRIS M8X1.25X34 ZN BR	4
16	12359	PINO DO BALANCIM	2
17	10880	CABECOTE - ESQUERDO	1
18	10865	JUNTA CABECOTE	2
19	596	PINO 12X20 GUIA CABECOTE	4
20	10862	VALVULA DE ESCAPE	2
21	10844	VALVULA DE ADIMISSAO	2
22	2682	TUCHO VALVULA/G	4
23	258	PARAF M8X1.25X14- ZN AM	1
24	12370	TAMPA CABECOTE, DIR.	1
25	10886	CABECOTE - DIREITO	1

Carburador

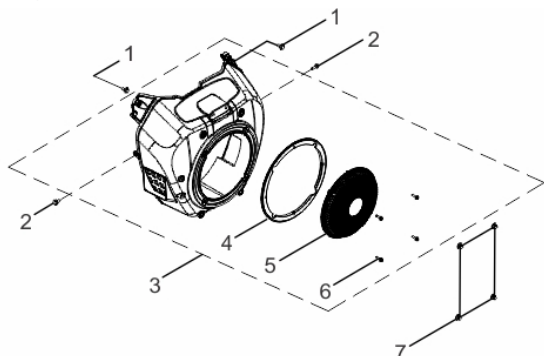


Ref.	Cód	Descrição	Qtd Prod
	10848	CARBURADOR	1
b	15544	PARAFUSO DA MISTURA	2
c	15545	PARAF M4X12	5
d	15546	TRAVA GICLEUR BAIXA	1
e-L	15567	GICLEUR DA BAIXA L.E.	1
e-D	15568	GICLEUR DA BAIXA L.D.	1
f	15548	PARAF M5X10	1
g	4766	ARRUELA LISA M5	1
h	15569	BORBOLETA DO ACELERADOR	2
i	15578	MOLA PARAF CARBURADOR	1
j	15579	PARAF DO CARBURADOR	1
k	3292	PARAF BORBOLETA ACEL./G	6
l	15550	ARRUELA M3	6
m	15570	BORBOLETA DO AFOGADOR	1
n	15571	EIXO BORBOLETA AFOGADOR	1
o	15553	ANEL O-RING CUBA	1
p	15554	BOIA CARBURADOR	1
q	15555	AGULHA	1
r	15556	PINO DA BOIA	1
s	15557	PARAF M4X6	1
t	15572	FLAUTA	2
u-E	15573	GICLEUR PRINCIPAL L.E.	1
u-D	15574	GICLEUR PRINCIPAL L.D.	1
v	15560	ANEL O-RING GICLEUR	1
w	15561	CUBA CARBURADOR	1
x	15562	PARAF DRENO CUBA	1
y	15563	DUTO DIRECIONADOR AR	2



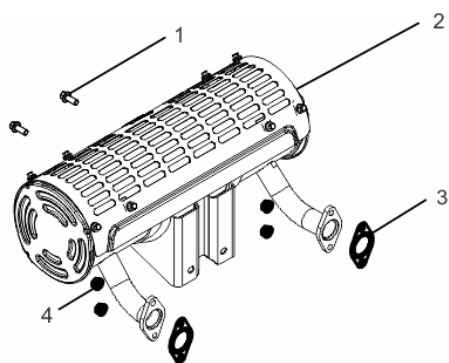
Ref.	Cód	Descrição	Qtd Prod
aa	15575	VALVULA SOLENOIDE	1
bb	15576	CORPO DO CARBURADOR	1
ee	15577	EIXO BORBOLETA AFOGADOR	1
ff	15580	MOLA PARAF MISTURA	2

Carenagem



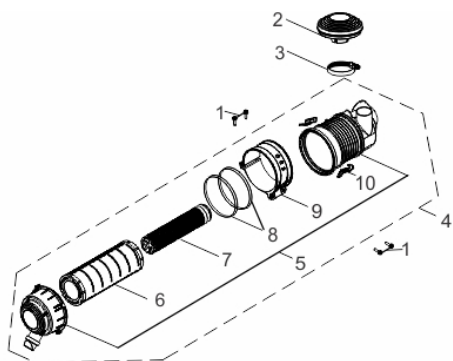
Ref.	Cód	Descrição	Qtd Prod
1	785	PARAF M6X1X22MM- ZN BR	2
2	427	PARAF M6X1X14MM- ZN BR	2
3	10837	CARENAGEM	1
4	12376	ESPADAD.PROTET.VENTOINHA	1
5	12377	PROTETOR VENTOINHA	1
6	4824	PARAF M5X20MM- ZN BR	4
7	543	PORCA M6X1- SX FL ZN BR	4

Escape



Ref.	Cód	Descrição	Qtd Prod
1	231	PARAF M8X1.25X20- ZN BR	2
2	10861	ESCAPE	1
3	10829	JUNTA DO ESCAPE	2
4	96	PORCA M8X1.25- SX FL	4

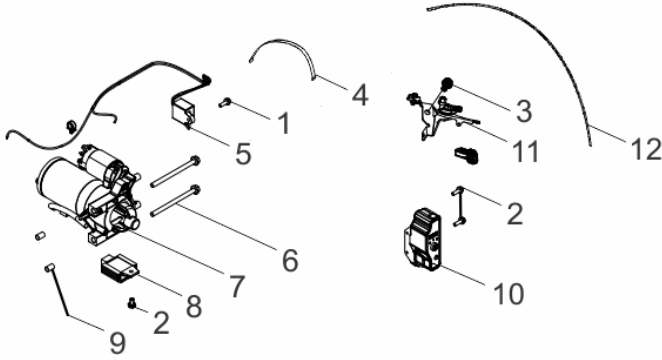
Filtro de ar



Ref.	Cód	Descrição	Qtd Prod
1	560	PARAF M6X1X28MM- ZN BR	4
2	10830	TAMPA FILTRO DE AR	1
3	12380	ABRACAD.TAMPA FILTRO AR	1
4	10882	FILTRO DE AR COMPLETO	1
5	12381	CORPO FILTRO DE AR	1
6	12382	ELEMENTO, FILTRO DE AR EX	1
7	12383	ELEMENTO, FILTRO DE AR IN	1
8	12384	JUNTA FILTRO DE AR	1
9	12385	ABRACADEIRA FILTRO AR	1
10	12386	TRAVA FILTRO DE AR	1

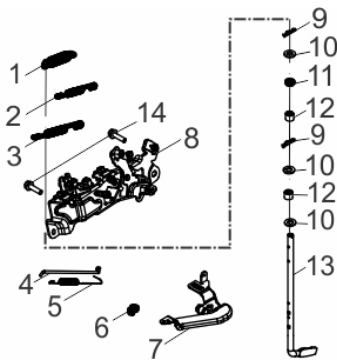


Motor de Arranque - Painel Partida



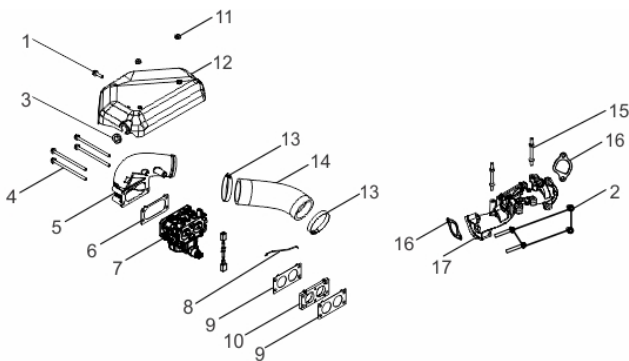
Ref.	Cód	Descrição	Qtd Prod
1	785	PARAF M6X1X22MM- ZN BR	4
2	8982	PARAF M6X18	3
3	258	PARAF M8X1.25X14- ZN AM	1
4	6050	ABRACADEIRA	1
5	10876	SENSOR DE OLEO	1
6	10878	PARAFUSO M8X115	2
7	10823	MOTOR DE PARTIDA	1
8	12371	REGULADOR	1
9	5978	PINO GUIA 10X12	2
10	10821	PAINEL COMPL. PARTIDA	1
11	12378	ALAV.ACELERADOR	1
12	14277	CABO DO ACELERADOR	1

Sistema Aceleração



Ref.	Cód	Descrição	Qtd Prod
1	6030	MOLA DO RETORNO-	1
2	10840	MOLA DO GOVERNADOR	1
3	10866	MOLA RAR	1
4	10872	HASTE DA ACELERACAO	1
5	10851	MOLA RETORNO	1
6	6043	TRAVA ALAVANCA AFOGADOR	1
7	10838	ALAVANCA RAR	1
8	12367	CONJ.ACELERACAO	1
9	604	GRAMPO BRACO RAR/G	2
10	6027	ARRUELA 8.5X2X15.8	3
11	607	RETENTOR 8X14X4MM	1
12	6026	ROL HK081210	2
13	12368	BRACO RAR	1
14	427	PARAF M6X1X14MM- ZN BR	2

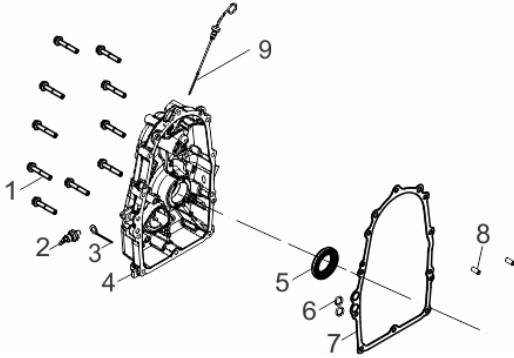
Sistema Admissão



Ref.	Cód	Descrição	Qtd Prod
1	785	PARAF M6X1X22MM- ZN BR	1
2	62	PARAF M8X1.25X50MM- ZN AM	4
3	5567	ANEL O-RING BICO PRESSAO	1
4	10881	PARAFUSO M6X110	4
5	10853	COLETOR ADMISSAO A	1
6	10869	JUNTA COLETOR ADMISSAO A	1
7	10848	CARBURADOR	1
8	10827	ALAVANCA DO AFOGADOR	1
9	10852	JUNTA DO CARBURADOR	2
10	12362	COLETOR ADMISSAO	1
11	5146	PORCA M6 FLANG.FILTRO AR	2
12	12363	PROTETOR DO CARBURADOR	1
13	12364	ABRACADEIRA DO TUBO	2
14	12365	TUBO ADMISSAO	1
15	10828	PRISIONEIRO M6X80	2
16	10859	JUNTA COLETOR ADMISSAO B	1
17	10871	COLETOR ADMISSAO B	1

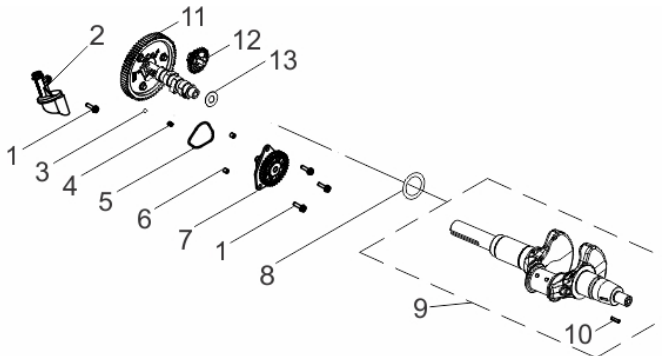


Tampa do Bloco



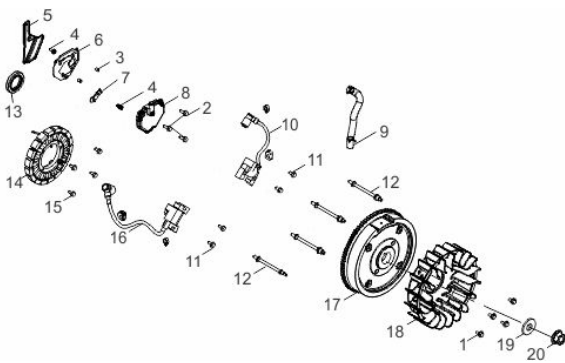
Ref.	Cód	Descrição	Qtd Prod
1	62	PARAF M8X1.25X50MM- ZN AM	10
2	10867	SENSOR PRESSAO OLEO	1
3	10036	ARRUELA 10.5X1.5X18	1
4	10855	TAMPA BLOCO	1
5	10834	RETENTOR 42X60X7	1
6	5991	ANEL O-RING 11.2X2.65	2
7	10832	JUNTA DO BLOCO	1
8	623	PINO 8X12 GUIA TAMPA	2
9	10858	VARETA NIVEL OLEO	1

Virabrequim - Comando de Válvulas



Ref.	Cód	Descrição	Qtd Prod
1	8982	PARAF M6X18	4
2	12355	PARAF.FILTRO RESPIRO	1
3	5999	ESFERA DE ACO 9.5MM	1
4	5998	MOLA DA BOMBA OLEO	1
5	10846	JUNTA BOMBA OLEO	1
6	6174	PINO GUIA 8X8MM	2
7	10883	BOMBA DE OLEO	1
8	10839	ARRUELA 45.5X1X63	1
9	10875	VIRABREQUIM	1
10	5153	CHAVETA DO VOLANTE	1
11	10850	ARVORE DE COMANDO	1
12	10847	ENGRENAGEM GOVERNADOR	1
13	10842	ARRUELA 20X1X30	1

Volante - Bobina



Ref.	Cód	Descrição	Qtd Prod
1/15	785	PARAF M6X1X22MM- ZN BR	8
2	8982	PARAF M6X18	3
3	5333	PINO 8X10MM SEPARADOR	2
4	427	PARAF M6X1X14MM- ZN BR	2
5	12373	SUPORTE AFOGADOR	1
6	10824	JUNTA TAMPA RESPIRO	1
7	10845	RESPIRO	1
8	10854	TAMPA RESPIRO	1
9	12374	MANGUEIRA RESPIRO	1
10	10836	BOBINA IGNICAO-DIREITA	1
11	2440	PARAF M6X1X35MM- ZN BR	4
12	10833	PRISIONEIRO M8X133	4
13	10834	RETENTOR 42X60X7	1
14	10826	BOBINA DE CARGA	1
16	10841	BOBINA IGNICAO-ESQUERDA	1
17	10885	VOLANTE	1
18	12375	VENTOINHA DO VOLANTE	1
19	10835	ARRUELA 20X4.5X50	1
20	10821	PAINEL COMPL. PARTIDA	1