

MOTOG. BFGE 10000 PLUS

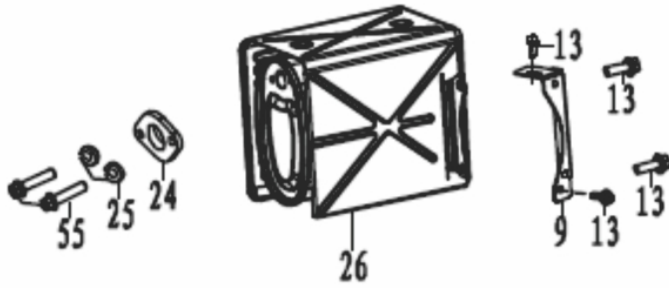
61635



Tipo	Gasolina 4T, Refrigerado a Ar, Modelo
Potência Máxima (Cv)(KW/Rpm)	16,0 (11,8/3600)
Cilindrada (cm ³)	460
Reservatório do Cáster (L)	1,1 / SAE 20W50
Capacidade do Tanque (L)	25,0 / Gasolina Comum
Consumo Médio (L/h)	4,2
Pressão Sonora (dBA)	78,0 (a 7m)
Sistema de Alimentação (Tipo)	Carburador (Bóia)
Sistema de Ignição	Eletrônica (CDI)
Sistema de Partida	Elétrica e Manual
Sistema de Lubrificação (Tipo)	Salpico
Filtro de Ar (Tipo)	Espuma
Alternador (Tipo)	Monofásico
Tensão de Saída (V)	115/230
Freqüência (Hz)	60,0
Potência Máxima (kW/kVA)	10,0 / 10,0
Potência Nominal (kW/kVA)	8,5 / 8,5
Disjuntor (A)	37,0
Fator de Potência (cos ϕ)	1,0
Carregador de baterias (Tipo)	12V DC / 8A
Controle de Tensão (Tipo)	AVR com Escovas
Observações	Alça e Rodas
Dimensões CxLxA (mm)	780 x 550 x 600
Peso Bruto (kg)	95,1
Peso Líquido (kg)	91,7

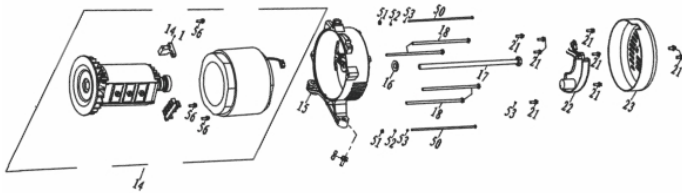


Escape



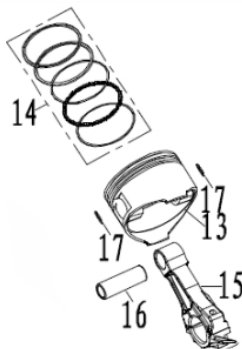
Ref.	Cód	Descrição	Qtd Prod
9	11066	SUPORTE ESCAPE	1
13	5255	PARAF M8X1.25X16- ZN BR	4
24	10237	JUNTA DO ESCAPE	1
25	2636	ARRUELA DE PRESSAO M8	2
26	10238	ESCAPE	1
55	1720	PARAF M8X1.25X30MM- ZN BR	2

Estator e Rotor



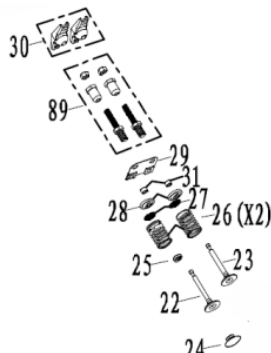
Ref.	Cód	Descrição	Qtd Prod
8	584	PARAF M6X1X12MM- ZN BR	6
14	10230	ESTATOR/ROTOR GERADOR/G	1
14.1	10231	PORTA ESCOVA GERADOR	1
15	10232	FLANGE GERADOR FRONTAL	1
16	5928	ARRUELA 10X4X30	1
17	10233	PRIS.ROTOR M10X1.25X255	1
18	10234	PRIS. ESTATOR M6X165	4
21	2120	PARAF M5X0.8X12MM- ZN BR	9
22	10235	AVR	1
23	10236	TAMPA DO GERADOR	1
50	11077	PARAFUSO M5X204	2
51	3603	PORCA M5- SX ZN BR	2
52	1321	ARRUELA LISA M5 - ZN BR	2
53	1320	ARRUELA DE PRESSAO M5	2
56	5056	PARAF M5X0.8X16MM- ZN BR	3

Motor - Anéis Pistão Biela



Ref.	Cód	Descrição	Qtd Prod
13	10256	PISTAO (1.2MM)	1
14	10258	JOGO ANEIS DO PISTAO (1.2	1
15	10260	BIELA	1
16	10261	PINO DO PISTAO	1
17	11083	ANEL TRAVA PINO PISTAO	2

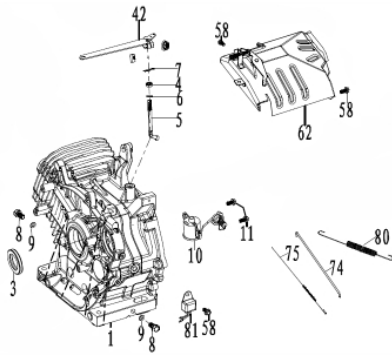
Motor - Balancim Válvulas



Ref.	Cód	Descrição	Qtd Prod
22	10269	VALVULA ADMISSAO	1
23	10271	VALVULA ESCAPE	1
24	10272	ASSENTO VALVULA ADMISSAO	1
25	10273	RETENTOR DA VALVULA	1
26	10274	MOLA DA VALVULA	2
27	10275	PRATO DA MOLA	2
28	10276	TRAVA PRATO DA MOLA	2
29	10277	PLACA GUIA DAS VARETAS	1
30	10278	BALANCIM	1
31	10279	PASTILHA DAS VALVULAS	2
89	10321	PARAF REG.BALANCIM	1

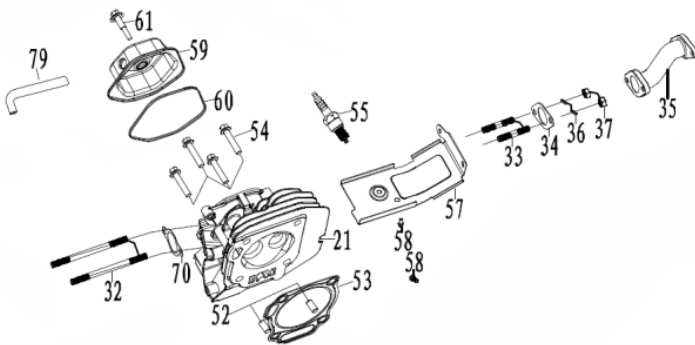


Motor - Bloco



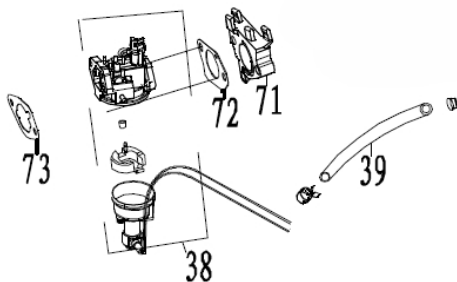
Ref.	Cód	Descrição	Qtd Prod
1	10249	BLOCO DO MOTOR	1
3	10251	RETENTOR DO BLOCO	2
4	11078	RETENTOR EIXO RAR	2
5	11079	EIXO RAR	1
6	11080	ARRUELA EIXO RAR	1
7	11081	PINO TRAVA EIXO RAR	1
8	10252	BUJAO DO DRENO	2
9	10253	ARRUELA DO BUJAO	2
10	10254	INTERRUPTOR NIVEL OLEO	1
11	2546	PARAF M6X1X16MM- ZN BR	2
42	10285	ALAVANCA DO RAR	1
58	584	PARAF M6X1X12MM- ZN BR	9
62	10301	CHAPA DEFLETORA SUPERIOR	1
74	10311	HASTE DO RAR	1
75	10312	MOLA RET.ALAV.CARBURADOR	1
80	10316	MOLA DE RETORNO	1
81	10317	RELE INTERRUPTOR DE OLEO	1

Motor - Cabeçote



Ref.	Cód	Descrição	Qtd Prod
21	10267	CABECOTE	1
32	11084	PRISIONEIRO FILTRO DE AR	2
33	11085	PRISIONEIRO ESCAPE	2
34	10280	JUNTA COLETOR ESCAPE	1
35	10281	COLETOR DE ESCAPE	1
36	2636	ARRUELA DE PRESSAO M8	2
37	1045	PORCA M8X1.25 SEX	2
52	11086	PINO GUIA CABECOTE	2
53	10294	JUNTA DO CABECOTE	1
54	597	PARAF M10X1.25X80MM-ZN BR	4
55	10295	VELA DE IGNICAO	1
57	10297	CHAPA DEFLETORA	1
58	584	PARAF M6X1X12MM- ZN BR	2
59	10298	TAMPA DO CABECOTE	1
60	10299	JUNTA TAMPA CABECOTE	1
61	10300	PARAF TAMPA CABECOTE	1
70	10307	JUNTA COLETOR ADMISSAO	1
79	10315	TUBO DE RESPIRO	1

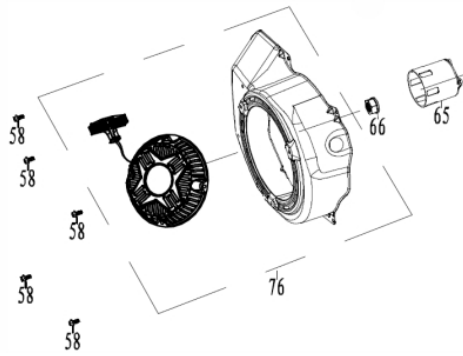
Motor - Carburador



Ref.	Cód	Descrição	Qtd Prod
38	10283	CARBURADOR COMPLETO	1
39	10284	MANGUEIRA COMBUSTIVEL	1
71	10308	COLETOR DE ADMISSAO	1
72	10309	JUNTA DO CARBURADOR	1
73	10310	JUNTA FILTRO DE AR	1

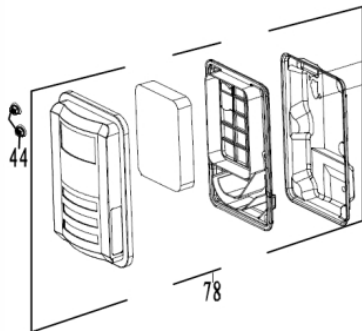


Motor - Carenagem Retrátil



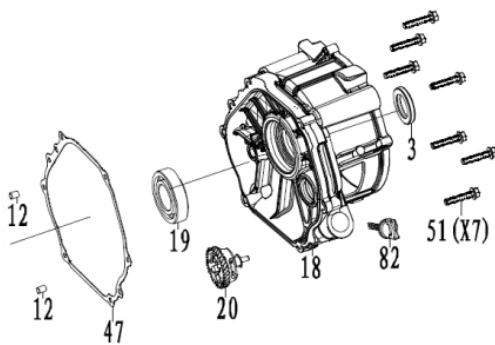
Ref.	Cód	Descrição	Qtd Prod
58	584	PARAF M6X1X12MM- ZN BR	5
65	10304	CUBO DE PARTIDA	1
66	10305	PORCA DO VOLANTE	1
76	10313	RETRATIL COMP.(C/CARENAG)	1

Motor - Filtro de Ar



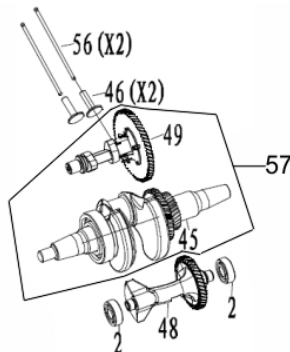
Ref.	Cód	Descrição	Qtd Prod
78	10314	FILTRO DE AR COMPLETO	1

Motor - Tampa do Bloco



Ref.	Cód	Descrição	Qtd Prod
3	10251	RETENTOR DO BLOCO	1
12	11082	PINO GUIA BLOCO	2
18	10263	TAMPA BLOCO MOTOR	1
19	10264	ROL TAMPA DO BLOCO	1
20	10265	CONJUNTO RAR	1
47	10290	JUNTA BLOCO MOTOR	1
51	2628	PARAF M8X1.25X40MM- ZN BR	7
82	10318	BUJAO NIVEL DE OLEO	1

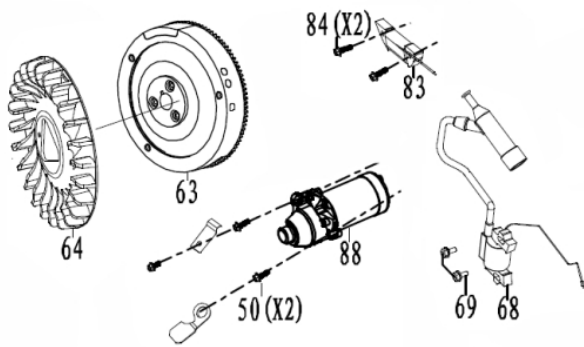
Motor - Virabrequim Comando



Ref.	Cód	Descrição	Qtd Prod
2	10250	ROL EIXO BALANCIADOR	2
45	10287	EIXO VIRABREQ. COMPLETO	1
46	10288	TUCHO DA VALVULA	2
48	10291	EIXO BALANCIADOR	1
49	10293	ARVORE DE COMANDO	1
56	10296	VARETA DA VALVULA	2

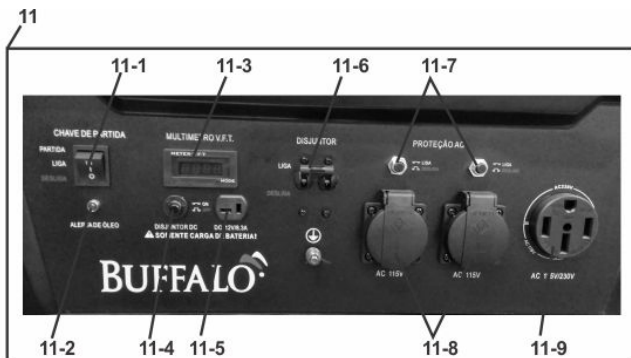


Motor - Volante Bobina Motor de Arranque



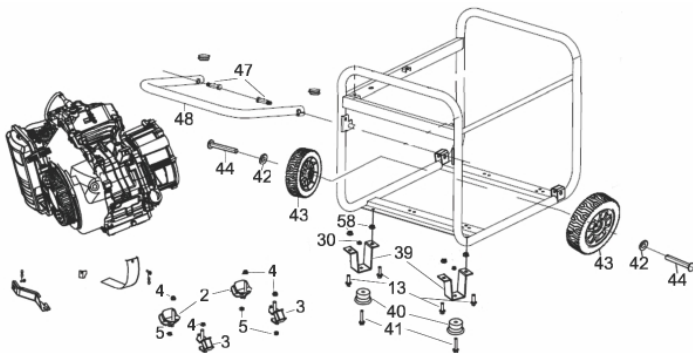
Ref.	Cód	Descrição	Qtd Prod
50	625	PARAF M8X1.25X35MM- ZN BR	2
63	1546	VOLANTE MAGNETICO PE/G	1
64	10303	VENTOINHA	1
68	10306	BOBINA DE IGNICAO	1
69	572	PARAF M6X1X25MM- ZN BR	2
83	10319	BOBINA DE CARGA	1
84	560	PARAF M6X1X28MM- ZN BR	2
88	10320	MOTOR DE PARTIDA	1

Panel



Ref.	Cód	Descrição	Qtd Prod
11	10226	PAINEL COMPLETO	1
11-1	11067	BOTAO LIGA/DESLIGA	1
11-2	11068	SENSOR/ALERTA OLEO (LED)	1
11-3	11069	VOLTIMETRO (V.T.F)	1
11-4	11070	RELE TERMICO 8A	1
11-5	11071	TOMADA 12V	1
11-6	11072	DISJUNTOR	1
11-7	11073	RELE TERMICO 20A	2
11-8	11074	TOMADA NBR 250V/20A	2
	11907	PLUG NBR 250V-20A	2
11-9	11075	TOMADA NEMA 50A, 4 PINOS	1
	11908	PLUG NEMA 50A, 4 PINOS	1

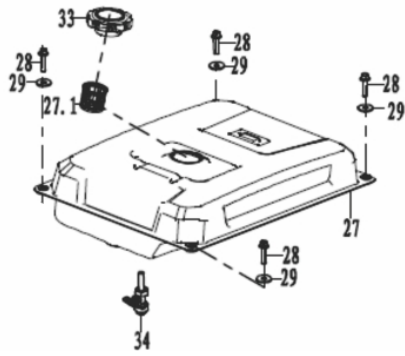
Quadro



Ref.	Cód	Descrição	Qtd Prod
1	10218	QUADRO MOTOGERADOR	1
2	10219	COXIM B DO MOTOR	2
3	10220	COXIM A DO MOTOR	2
4	1331	PORCA M10X1.25 SX FL	4
5/58	1224	PORCA M8X1.25 SEX FL AM	8
13	5255	PARAF M8X1.25X16- ZN BR	4
30	543	PORCA M6X1- SX FL ZN BR	2
39	10242	SUPORTE DO QUADRO	2
40	10243	COXIM SUPORTE DO QUADRO	2
41	572	PARAF M6X1X25MM- ZN BR	2
42	8246	ARRUELA 13X37X3	2
43	10244	RODA DO GERADOR	2
44	10245	PINO DA RODA	2
47	11076	PARAFUSO ALCA	2
48	10246	ALCA DE TRANSPORTE	1



Tanque de Combustível



Ref.	Cód	Descrição	Qtd Prod
27	10239	TANQUE COMBUSTIVEL	1
28	572	PARAF M6X1X25MM- ZN BR	4
29	1575	ARRUELA M6 - ZN BR/ MCD	4
33	10240	TAMPA TANQUE COMBUSTIVEL	1
34	10241	TORNEIRA COMBUSTIVEL	1