

MOTOR BFGE 4T 23.0CV

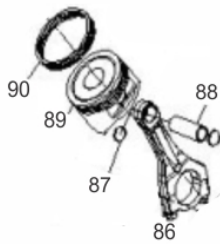
62300



Tipo	Gasolina 4T, Refrigerado a Ar, 2 Cilindros
Potência Máxima (Cv)(KW/Rpm)	23,0 (17,0/3600)
Potência Reg. Contínuo (Cv)(KW/Rpm)	20,3 (15,0/3600)
Torque Máximo (kgfm/rpm)	4,20/2.500
Cilindrada (cm³)	680
Diâmetro do Cilindro (mm)	78
Curso do Pistão (mm)	71
Eixo - Diâm. X Comp. (pol/mm)	Ø1"(25,40) X 88,0
Taxa de Compressão	8,5:1
Reservatório do Cáster (L)	1,5 / SAE 20W50
Capacidade do Tanque (L)	Gasolina Comum (Não Acompanha Tanque)
Consumo Médio (L/h)	5,6
Sistema de Alimentação (Tipo)	Carburador (Bóia), Câmara Dupla
Sistema de Ignição	Eletrônica (CDI)
Sistema de Partida	Elétrica e Manual
Sistema de Lubrificação (Tipo)	Forçado por Bomba
Filtro de Ar (Tipo)	Elemento de Papel
Dimensões CxLxA (mm)	670x500x580
Peso Bruto (kg)	57,6
Peso Líquido (kg)	51,7

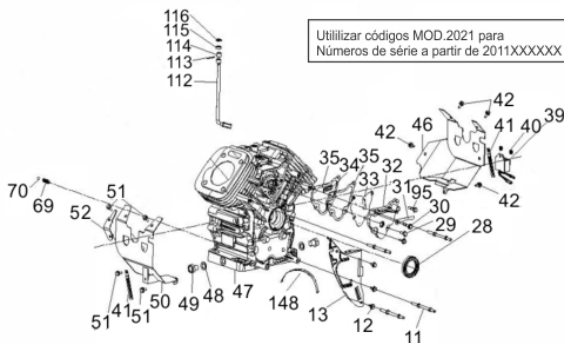


Anéis-Pistão-Biela



Ref.	Cód	Descrição	Qtd Prod
	13770	JOGO DE JUNTAS (ATE 2020)	1
	15071	JOGO DE JUNTAS (MOD. 2021)	1
86	6010	BIELA	2
87	459	ANEL TRAVA PISTAO 6.5/8.0	1
88	6011	PINO DO PISTAO	1
89	6012	PISTAO	1
90	6013	JOGO ANEIS DO PISTAO	1

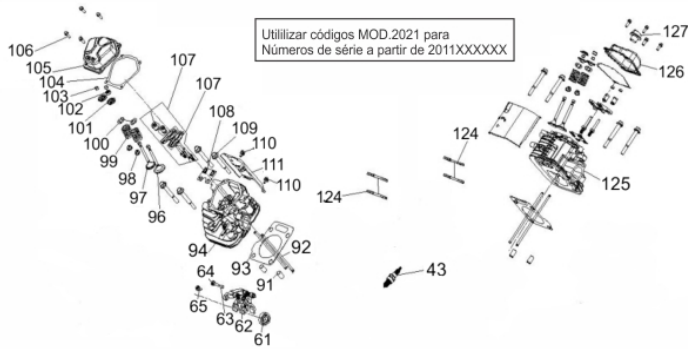
Bloco Cilindro



Ref.	Cód	Descrição	Qtd Prod
11	8921	PRIS. M6X112.5	2
11.A	8911	PRIS. M6X122	2
13	5960	DEFLETOR DA VENTONHA	1
28	5971	RETENTOR 38X58X8MM	1
29	5128	PARAF M6X1X16MM- ZN BR	1
30	2037	PARAF M6X1X30MM- ZN AM	2
31	5972	PLACA SUPORTE FIOS	1
32.A	5973	TAMPA RESPIRO	1
32.B	15160	TAMPA RESPIRO (MOD. 2021)	1
33	5974	APOIO RESPIRO	1
34	5975	RESPIRO	1
35.A	5976	JUNTA TAMPA RESPIRO	2
35.B	8946	JUNTA TAMPA DO RESPIRO	1
39	5980	RELE INTERRUPT.NIVEL OLEO	1
40	1322	PORCA M5- SX ZN PR	2
41	1298	GRAMPO DE FIXACAO FIOS/G	2
42	409	PARAF M6X1X12MM- ZN AM	4
46	5982	DEFLETOR DO CABECOTE	1
47.A	13343	BLOCO DO MOTOR (23.0CV)	1
47.B	14723	BLOCO DO MOTOR MOD. 2021	1
48	5984	ARRUELA 14X1.5X22MM	2
49	5985	PARAFUSO DRENO DO OLEO	2
50	5986	DEFLETOR DO BLOCO	1
52	5987	SUPORTE RADIADOR DE OLEO	1
69	5998	MOLA DA BOMBA OLEO	1
70	5999	ESFERA DE ACO 9.5MM	1
112	6025	BRACO DO RAR	1
113	604	GRAMPO BRACO RAR/G	2
114	607	RETENTOR 8X14X4MM	1
115	6026	ROL HK081210	2
116	6027	ARRUELA 8.5X2X15.8	3
148	6050	ABRACADEIRA	1

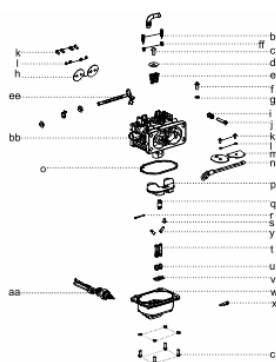


Cabeçote



Ref.	Cód	Descrição	Qtd Prod
43	2550	VELA IGNICAO	2
61	5993	ROL ESF. 6003-Z	1
62	5994	BALANCIM	1
63	623	PINO 8X12 GUIA TAMPA	2
64	5161	PARAF M6X1X25MM- ZN BR	1
65	5128	PARAF M6X1X16MM- ZN BR	1
91	596	PINO 12X20 GUIA CABECOTE	4
92	6014	VARETA VALVULA	4
93.A	8895	JUNTA DO CABECOTE	2
93.B	8930	JUNTA DO CABECOTE MOD.	1
94.A	8893	CABECOTE DIREITO	1
94.B	14725	CABECOTE DIREITO MOD.2021	1
96	6017	VALVULA ADMISSAO	2
97	6018	VALVULA ESCAPE	2
98	6019	ASSENTO DA MOLA	4
99	6020	MOLA DA VALVULA	4
100	6021	PRATO DA MOLA	4
101	646	ASSENTO DA MOLA	2
102	650	RETENTOR DE VALVULA/G	2
103	647	PASTILHA DA VALVULA/G	4
104	6022	JUNTA TAMPA DO CABECOTE	2
105	6023	TAMPA DO CABECOTE- DIR.	1
106	785	PARAF M6X1X22MM- ZN BR	8
107	5241	CONJUNTO BALANCIM	4
108	648	PLACA GUIA DAS VARETAS/G	2
109	1295	PARAF M10X1.25X87MM-ZN BR	8
110	409	PARAF M6X1X12MM- ZN AM	4
111	6024	DEFLETOR SUP.DO CABECOTE	2
124	429	PRIS M8X1.25X34 ZN BR	4
125.A	8910	CABECOTE ESQUERDO	1
125.B	14724	CABECOTE ESQUERDO MOD.	1
126	6036	TAMPA DO CABECOTE ESQ.	1
127	8894	BUJAO DO OLEO	1

Carburador

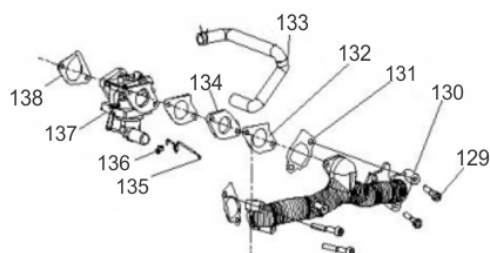


Ref.	Cód	Descrição	Qtd Prod
	8898	CARBURADOR	1
b	15544	PARAFUSO DA MISTURA	2
c	15545	PARAF M4X12	5
d	15546	TRAVA GICLEUR BAIXA	1
e	15547	GICLEUR DA BAIXA	2
f	15548	PARAF M5X10	1
g	4766	ARRUELA LISA M5	1
h	15549	BORBOLETA DO ACELERADOR	2
i	15578	MOLA PARAF CARBURADOR	1
j	15579	PARAF DO CARBURADOR	1
k	3292	PARAF BORBOLETA ACEL./G	6
l	15550	ARRUELA M3	6
m	15551	BORBOLETA DO AFOGADOR	1
n	15552	EIXO BORBOLETA AFOGADOR	1
o	15553	ANEL O-RING CUBA	1
p	15554	BOIA CARBURADOR	1
q	15555	AGULHA	1
r	15556	PINO DA BOIA	1
s	15557	PARAF M4X6	1



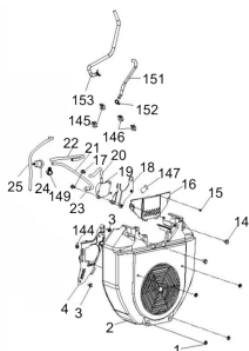
Ref.	Cód	Descrição	Qtd Prod
t	15558	FLAUTA	2
u	15559	GICLEUR PRINCIPAL	2
v	15560	ANEL O-RING GICLEUR	1
w	15561	CUBA CARBURADOR	1
x	15562	PARAF DRENO CUBA	1
y	15563	DUTO DIRECIONADOR AR	1
aa	15564	VALVULA SOLENOIDE	1
bb	15565	CORPO DO CARBURADOR	1
ee	15566	EIXO BORBOLETA AFOGADOR	1
ff	15580	MOLA PARAF MISTURA	2

Carburador - Acelerador - Escape - Retrátil



Ref.	Cód	Descrição	Qtd Prod
129	1057	PARAF M8X1.25X50MM- ZN BR	4
130	8905	COLETOR DE ADMISSAO	1
131	6039	JUNTA COLETOR ADMISSAO	2
132	8899	JUNTA DO CARBURADOR	3
133	6041	TUBO RETORNO	1
134	8904	ESPAC.JUNTA CARBURADOR	1
135	8900	ALAVANCA DO AFOGADOR	1
136	6043	TRAVA ALAVANCA AFOGADOR	1
137	8898	CARBURADOR	1
	14685	GICLEUR PRINCIPAL	1
137.a	8034	SOLENOIDE DO CARBURADOR	1
138	6046	JUNTA COLETOR FILTRO AR	1
139	10100	CONJ ACELERADOR	1
	12379	CABO ACELERADOR	1
	8179	ESCAPE COMPLETO/G	1
	5920	JUNTA DO ESCAPE	1
	8477	RETRATIL COMPLETO	1
	686	CUBO PARTIDA/G	1

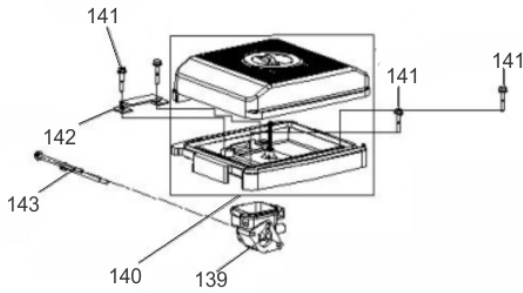
Carenagem



Ref.	Cód	Descrição	Qtd Prod
1	543	PORCA M6X1- SX FL ZN BR	4
2	8924	CARENAGEM DA VENTONHA	1
3	507	PARAF M6X1X10MM- ZN BR	5
4	5953	DEFLETOR DA CARENAGEM	1
14	8920	PARAF DA CARENAGEM	2
15	8919	PARAF M4.2X25	2
16	8918	PROTETOR DO AFOGADOR	1
17	409	PARAF M6X1X12MM- ZN AM	9
18	8916	SUP. BOMBA COMBUSTIVEL	1
19	5963	BOMBA DE COMBUSTIVEL	1
20	5964	MANGUEIRA COMB.	1
21	8915	MANG.COMB.ENTRADA BOMBA	1
22	8914	MANGUEIRA COMBUSTIVEL	1
23	5967	MANG., REG. BOMBA COMB.	1
24	5968	FILTRO DE COMBUSTIVEL	1
25	8912	MANG.COMB.-BOMBA COMB.	1
145	5441	ANEL ELASTICO 9.5	2
146	5249	ANEL ELASTICO 8MM	2
147	5567	ANEL O-RING BICO PRESSAO	1
149	6051	GRAMPO DO CABO	1
151	6053	MANG.COMBUSTIVEL 4X10X165	1
152	5176	ANEL ELASTICO 9.5X8	1

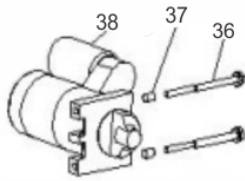


Filtro de ar



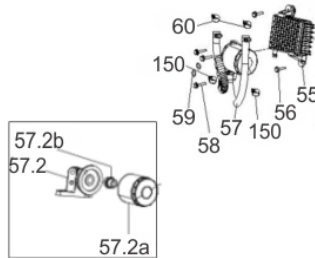
Ref.	Cód	Descrição	Qtd Prod
139	8897	COLETOR FILTRO DE AR	1
140	8289	CONJUNTO FILTRO DE AR	1
141	2037	PARAF M6X1X30MM- ZN AM	4
142	6049	PLACA DO FILTRO DE AR	1
143	8896	PARAF M6X90	2
90	7699	ALAVANCA DO ACELERADOR	1
92	8290	ELEM.FILTRO DE AR- PAPEL	1
93	7838	FIX.TAMPA FILTRO DE AR	1
94	7839	TAMPA FILTRO DE AR	1
95	7841	BASE FILTRO DE AR	1
96	7840	JUNTA FILTRO DE AR	1

Motor de Arranque



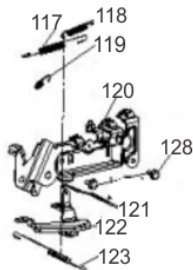
Ref.	Cód	Descrição	Qtd Prod
36	5977	PARAF.M8X1.25X110MM-ZN BR	2
37	5978	PINO GUIA 10X12	2
38	5979	MOTOR DE PARTIDA	1
	13341	PAINEL COMPLETO P.ELETR.	1
	7997	CHAVE DE PARTIDA	1

Radiador - Filtro de Óleo



Ref.	Cód	Descrição	Qtd Prod
55	8888	RADIADOR DE OLEO	1
56	5161	PARAF M6X1X25MM- ZN BR	2
57	5990	FILTRO DE OLEO	1
57.2	8885	SUP FILTRO OLEO SECUND	1
57.2a	2694	FILTRO DE OLEO/G	1
57.2b	8886	ADAPTADOR FILTRO DE OLEO	1
58	2037	PARAF M6X1X30MM- ZN AM	3
59	5991	ANEL O-RING 11.2X2.65	2
60	8887	ANEL ELASTICO MANGUEIRA	4
150	6052	ANEL ELASTICO MANG.COMB.	2

Sistema de Aceleração

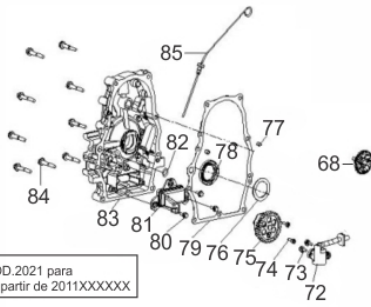


Ref.	Cód	Descrição	Qtd Prod
117	8906	MOLA DO GOVERNADOR	1
118	6029	MOLA GOVERNADOR 38/16.75	1
119	6030	MOLA DO RETORNO-	1
120	8907	GOVERNADOR	1
121	8908	HASTE DA ACELERACAO	1
122	6033	ALAVANCA DO RAR	1
123	8909	MOLA DE RETORNO	1
128	409	PARAF M6X1X12MM- ZN AM	2



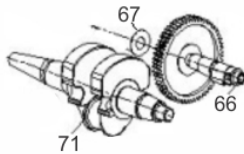
MOTOR BFGE 4T 23.0CV
62300

Tampa do Bloco



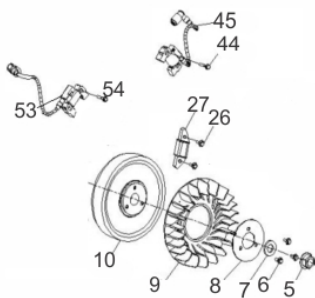
Ref.	Cód	Descrição	Qtd Prod
68	5997	ENGRENAGEM GOVERNADOR	1
72	6001	SENSOR DO OLEO	1
73/80	5128	PARAF M6X1X16MM- ZN BR	7
75	6002	BOMBA DE OLEO	1
76	6003	ARRUELA 38.5X54X1	1
77	623	PINO 8X12 GUIA TAMPA	2
78	5971	RETENTOR 38X58X8MM	1
79.A	6005	JUNTA TAMPA BLOCO	1
79.B	14795	JUNTA TAMPA BLOCO MD.2021	1
81	6006	FILTRO	1
82	6007	ANEL O-RING 13.2X2.65	1
83.A	6008	TAMPA DO BLOCO	1
83.B	14796	TAMPA DO BLOCO MOD.2021	1
84	1057	PARAF M8X1.25X50MM- ZN BR	9
85	8892	VARETA NIVEL DE OLEO	1

Virabrequim



Ref.	Cód	Descrição	Qtd Prod
66	5995	ARVORE DE COMANDO	1
67	5996	ARRUELA 17.4X25.9X1MM	1
71	8891	EIXO VIRABREQUIM	1

Volante - Bobina



Ref.	Cód	Descrição	Qtd Prod
5	5954	PORCA DO VOLANTE M20X12	1
6	1265	PARAF M8X1.25X16MM- ZN BR	3
7	5955	ARRUELA 20.5X5X40MM	1
8	5956	SUORTE VENTONHA	1
9	8923	VENTONHA	1
10	8922	VOLANTE MAGNETICO	1
26/44	2037	PARAF M6X1X30MM- ZN AM	4
27	5970	BOBINA CARGA	1
45	5981	BOBINA IGNICAO- ESQUERDA	1
53	5988	BOBINA IGNICAO- DIREITA	1
12983		SUP.FIXADOR CUBO RETRATIL	1
14312		MODULO DE CONTROLE	1
14313		REGULADOR DE TENSÃO	1
4544		BOBINA DE CARGA	1