

MOTOR BFG 4T 8.0CV

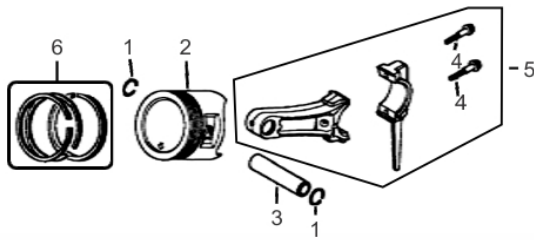
60800



Tipo	Gasolina 4T, Refrigerado a Ar
Potência Máxima (Cv)(KW/Rpm)	8,0 (5,9/3600)
Potência Reg. Contínuo (Cv)(KW/Rpm)	7,3 (5,4/3600)
Torque Máximo (kgfm/rpm)	1,70/2.500
Cilindrada (cm³)	242
Diâmetro do Cilindro (mm)	73
Curso do Pistão (mm)	58
Eixo - Diâm. X Comp. (pol/mm)	Ø1"(25,40) X 88,0
Taxa de Compressão	8,2:1
Reservatório do Cáter (L)	1,1 / SAE 20W50
Capacidade do Tanque (L)	6,0 / Gasolina Comum
Consumo Médio (L/h)	1,9
Sistema de Alimentação (Tipo)	Carburador (Bóia)
Sistema de Ignição	Eletrônica (CDI)
Sistema de Partida	Manual
Sistema de Lubrificação (Tipo)	Salpico
Filtro de Ar (Tipo)	Elemento de Papel
Dimensões CxLxA (mm)	500x460x490
Peso Bruto (kg)	27,6
Peso Líquido (kg)	26,0

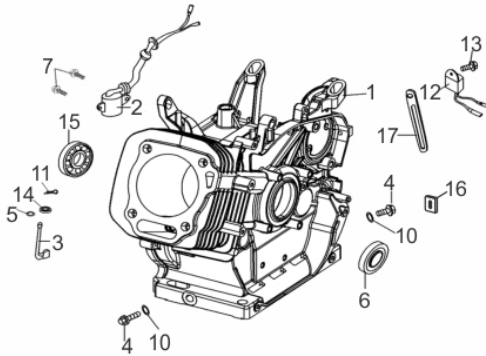


Anéis-Pistão-Biela



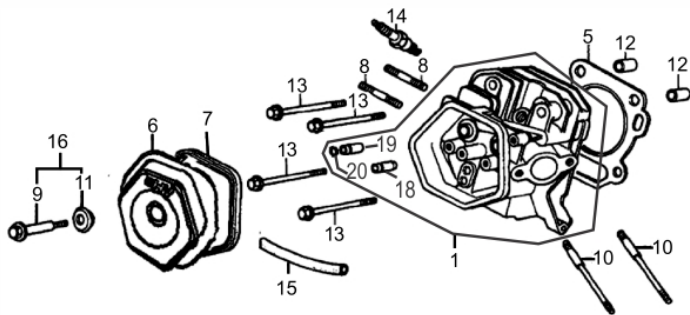
Ref.	Cód	Descrição	Qtd Prod
1	459	ANEL TRAVA PISTAO 6.5/8.0	2
2	631	PISTAO STD/G 8.0	1
3	632	PINO DO PISTAO/G	1
4	633	PARAF M8X1.25X38MM- ZN PR	2
5	634	BIELA COMPL G8.0	1
6	635	JOGO DE ANEIS/G 8.0	1

Bloco Cilindro



Ref.	Cód	Descrição	Qtd Prod
1	601	CARCACA-CILINDRO/G	1
2	602	INTERRUPTOR NIVEL OLEO/G	1
3	720	BRACO RAR G13.0	1
4	609	PARAF M12X1.5X15MM- ZN BR	2
5	605	ARRUELA BRACO RAR/G	1
6	606	RETENTOR 35X52X7MM	1
7	483	PARAF M6X1X16MM- ZN PR	2
10	608	JUNTA DRENO OLEO/G	2
11	604	GRAMPO BRACO RAR/G	1
12	437	RELE INTERRUPT.NIVEL OLEO	1
13	503	PARAF M6X1X10MM- ZN BR	1
14	607	RETENTOR 8X14X4MM	1
15	38	ROL ESF 6206/ G/D	1
16	747	ANEL VEDACAO FIO BOBINA/G	1

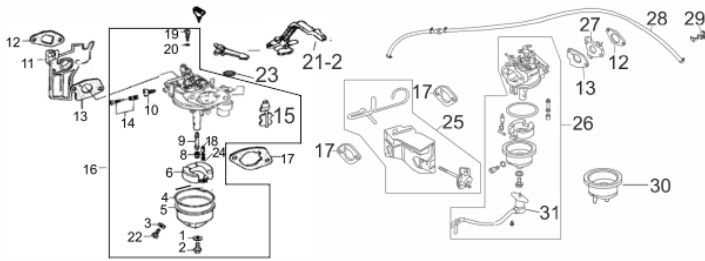
Cabeçote



Ref.	Cód	Descrição	Qtd Prod
1	585	CABECOTE G8.0	1
5	589	JUNTA CABECOTE/G	1
6	590	TAMPA CABECOTE/G	1
7	591	VEDACAO TAMPA	1
8	592	PRIS M8X48.5 ESC/G	2
9	593	PARAF M8X1X65MM- ZN BR	1
10	594	PRIS M6-8X127.5 /G	2
11	595	ARRUELA TAMPA CABECOTE/G	1
12	596	PINO 12X20 GUIA CABECOTE	2
13	597	PARAF M10X1.25X80MM-ZN BR	4
14	430	VELA IGNICAO/G	1
15	598	MANGUEIRA RESPIRO/G	1
16	599	PARAF TAMPA CABECOTE	1
18	586	GUIA VALVULA ADMISSAO/G	1
19	703	GUIA VALVULA ESCAPE/G	1
20	2657	ANEL TRAVA GUIA VALVULA/G	2
	2608	CONJ CABECOTE COMPLETO	1

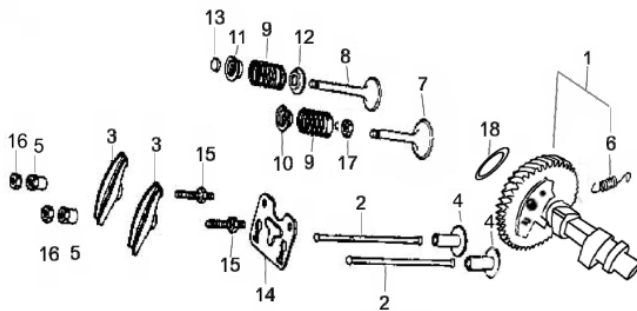


Carburador



Ref.	Cód	Descrição	Qtd Prod
1	509	ANEL PARAFUSO CUBA	1
2	510	PARAF M8X1X10MM- ZN AM	1
3	511	ANEL VEDACAO DRENO	1
4	666	ANEL VEDACAO CUBA CARB/G	1
5	667	CUBA DO CARBURADOR/G	1
6	668	BOIA CARBURADOR G8.0	1
8	670	GICLEUR/G	1
9	671	GICLEUR PRINCIPAL/G	1
10	518	PARAF ACELERACAO 10MM	1
11	673	COLETOR ADMISSAO/G	1
12	674	JUNTA COLETOR/G	1
13	675	JUNTA CARBURADOR	1
14	522	PARAF MISTURA-MOLA/G	1
15	2894	BORBOLETA AFOGADOR G8.0	1
16	678	CARBURADOR COMPL/G 8.0	1
17	761	JUNTA ESPACADORA/G	1
18	680	AGULHA BOIA CARBURADOR/G	1
19	681	GICLEUR DA BAIXA/G	1
20	528	ANEL O-RING GICLEUR BAIXA	1
21	529	ALAVANCA DO AFOGADOR/G	1
22	530	PARAF M6X1X8MM- ZN AM	1
23	806	ANEL VEDACAO TORNEIRA/G	1
24	2668	MOLA BOIA CARBURADOR/G	1

Comando de Válvula



Ref.	Cód	Descrição	Qtd Prod
1	636	ARVORE COMANDO G8.0	1
2	1221	VARETA VALVULA/G	2
3	638	BALANCIM G8.0/13.0/15.0	2
4	639	TUCHO VALVULA/G	2
5	468	PORCA BALANCIM/G	2
6	11006	MOLA DO DESCOMPRESSOR/G	1
7	641	VALVULA ADMISSAO/G	1
8	642	VALVULA ESCAPE/G	1
9	643	MOLA DA VALVULA/G	2
10	644	PRATO MOLA ADMISSAO/G	1
11	645	PRATO MOLA ESCAPE/G	1
12	646	ASSENTO DA MOLA	1
13	647	PASTILHA DA VALVULA/G	1
14	648	PLACA GUIA DAS VARETAS/G	1
15	649	PARAF REGULAGEM	2
16	469	CONTRA PORCA BALANCIM/G	2
17	650	RETENTOR DE VALVULA/G	1
18	640	ARRUELA ENCOSTO	1

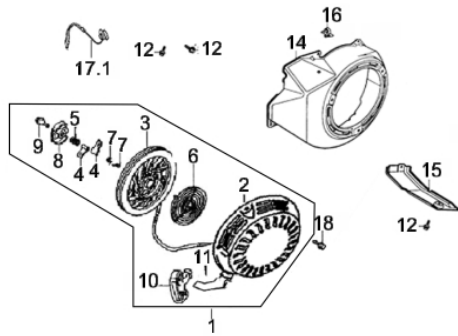


MOTOR BFG 4T 8.0CV

60800

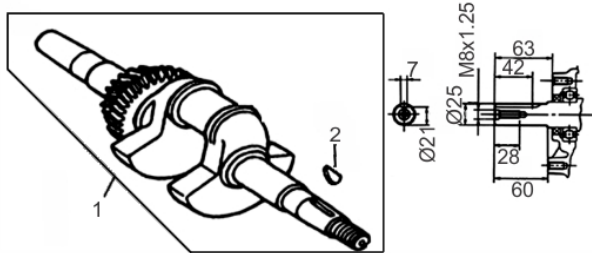
BUFFALO

Conjunto Carenagem



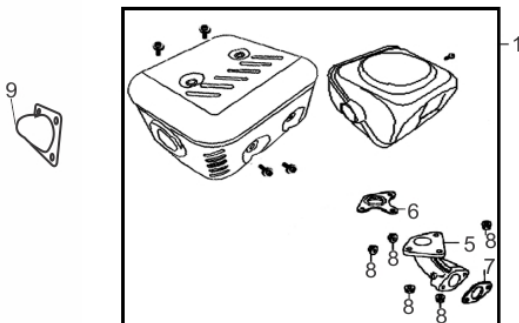
Ref.	Cód	Descrição	Qtd Prod
1	651	RETRATIL COMPLETO/G	1
2	652	CARCACA RETRATIL/G	1
3	653	CARRETEL RETRATIL/G	1
4	494	CACHORRETE/G	2
5	655	MOLA TORQUE/G	1
6	656	MOLA RETRATIL/G	1
7	657	MOLA CACHORRETE/G	2
8	496	GUIA CACHORRETE/G	1
9	497	PARAF M5X20MM- ZN AM	1
10	491	PUNHO ARRANQUE/G	1
11	661	CORDA RETRATIL/G	1
12	584	PARAF M6X1X12MM- ZN BR	6
14	663	CARENAGEM G8.0	1
15	664	CHAPA DEFLETORA G8.0	1
16	747	ANEL VEDACAO FIO BOBINA/G	1
17	500	CHAVE LIGA/DESLIGA. 1/G	1
18	503	PARAF M6X1X10MM- ZN BR	3

Eixo Virabrequim 8.0 cv



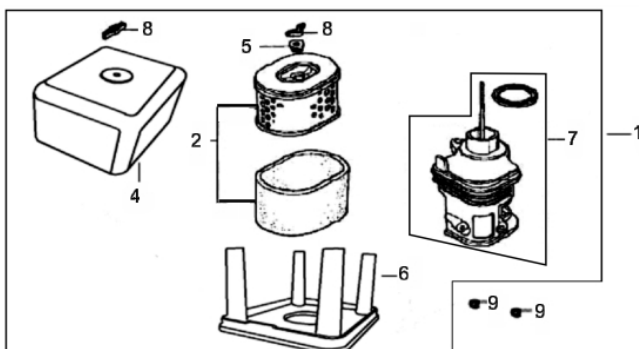
Ref.	Cód	Descrição	Qtd Prod
1	628	EIXO VIRABREQ H/G 8.0	1
2	457	CHAVETA VOLANTE/G	1
8700		PARAF 3/8"X24 FPP X 1"	1
7899		CHAVETA 5X63/D	1

Escape



Ref.	Cód	Descrição	Qtd Prod
1	697	ESCAPE COMPLETO/G	1
5	705	COLETOR ESCAPE/G	1
6	706	JUNTA COLETOR ESCAPE/G	1
7	707	JUNTA ESCAPE/G	1
8	96	PORCA M8X1.25- SX FL	5
9	1220	DIRECIONADOR DE FUMACA/G	1

Filtro de ar



Ref.	Cód	Descrição	Qtd Prod
1	571	CONJ FILTRO DE AR/G	1
2	814	ELEM FILTRO DE AR	1
4	698	CAPA DO FILTRO DE AR/G	1
5	534	ARRUELA BORRACHA	1
6	700	SUP. APOIO FILTRO AR/G	1
7	701	CORPO FILTRO AR/G	1
8	536	PORCA BORBOLETA M6X1	2
9	543	PORCA M6X1- SX FL ZN BR	2

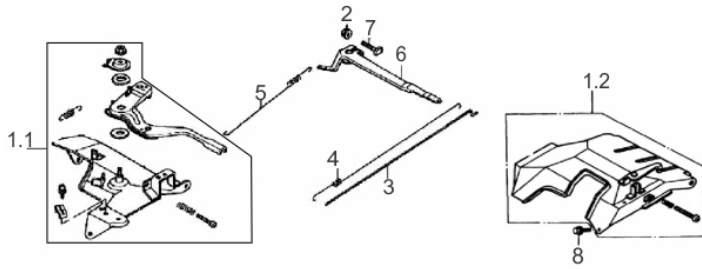


MOTOR BFG 4T 8.0CV

60800

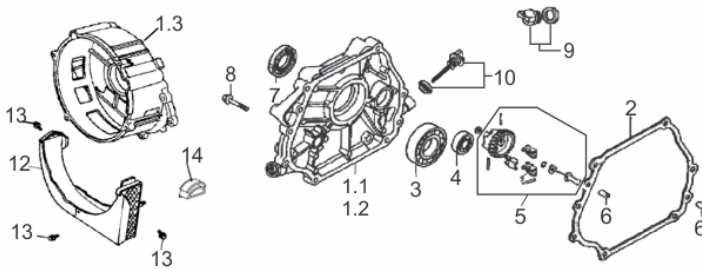
BUFFALO[®]

Sistema Aceleração



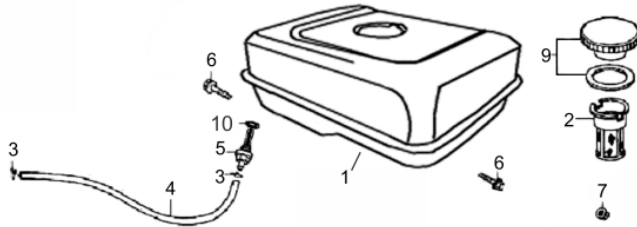
Ref.	Cód	Descrição	Qtd Prod
1	691	CONJ ACELERACAO COMPL/G	1
2	543	PORCA M6X1- SX FL ZN BR	1
3	692	HASTE LIGACAO/G	1
4	693	MOLA RETORNO ALAV CARB/G	1
5	694	MOLA RETORNO LONGA/G	1
6	695	ALAVANCA DO RAR/G	1
7	575	PARAF M6X1X22MM- ZN AM	1

Tampa Bloco



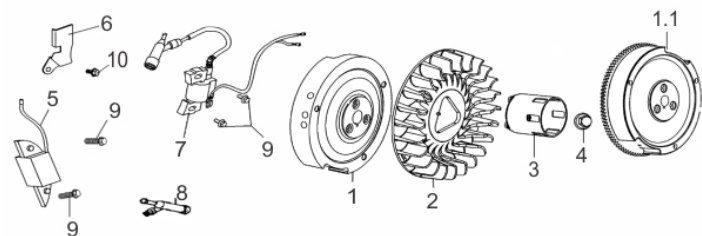
Ref.	Cód	Descrição	Qtd Prod
1	610	TAMPA CARCACA/G	1
2	611	JUNTA TAMPA CARCACA/G	1
3	39	ROL ESF 6207/ G/D	1
5	616	CONJ RAR G8.0	1
6	623	PINO 8X12 GUIA TAMPA	2
7	1334	RETENTOR 30X46X8MM	1
8	625	PARAF M8X1.25X35MM- ZN BR	7
9	626	TAMPA OL-ANEL/G	1
10	627	BUJAO NIVEL OL-ANEL/G	1
91	838	JOGO DE JUNTAS/G 8.0	1

Tanque Combustível



Ref.	Cód	Descrição	Qtd Prod
1	708	TANQUE COMBUSTIVEL	1
2	555	PENEIRA TANQUE/G	1
3	562	ANEL ELASTICO MANG TANQ/G	2
4	710	MANGUEIRA COMBUSTIVEL/G	1
5	559	PENEIRA SAIDA/G	1
6	711	PARAF M8X1.25X25MM- ZN BR	2
7	96	PORCA M8X1.25- SX FL	2
9	557	TAMPA TANQUE COMB/G	1
10	558	ANEL O-RING PENEIRA TAN/G	1

Volante - Bobina



Ref.	Cód	Descrição	Qtd Prod
1	684	VOLANTE MAGNETICO/G	1
2	685	VENTOINHA VOLANTE/G	1
3	686	CUBO PARTIDA/G	1
4	687	PORCA M16X1.5 SX FL SER.	1
7	689	BOBINA IGNICAO G8.0	1
8	928	CACHIMBO DE VELA	1