

MOTOG.BFG 2500 S

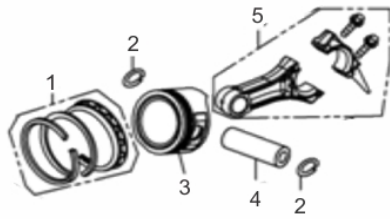
60637



| | |
|--------------------------------|-------------------------------|
| Tipo | Gasolina 4T, Refrigerado a Ar |
| Potência Máxima (Cv)(KW/Rpm) | 7,0 (5,2/3600) |
| Cilindrada (cm³) | 208 |
| Reservatório do Cártter (L) | 0,6 / SAE 20W50 |
| Capacidade do Tanque (L) | 12,5 / Gasolina Comum |
| Consumo Médio (L/h) | 1,5 |
| Pressão Sonora (dBA) | 68,0 (a 7m) |
| Sistema de Alimentação (Tipo) | Carburador (Bóia) |
| Sistema de Ignição | Eletrônica (CDI) |
| Sistema de Partida | Manual |
| Sistema de Lubrificação (Tipo) | Salpico |
| Filtro de Ar (Tipo) | Espuma |
| Alternador (Tipo) | Monofásico |
| Tensão de Saída (V) | 115/230 |
| Freqüência (Hz) | 60,0 |
| Potência Máxima (kW/kVA) | 2,8 / 2,8 |
| Potência Nominal (kW/kVA) | 2,5 / 2,5 |
| Disjuntor (A) | 10,0 |
| Fator de Potência (cos ø) | 1,0 |
| Carregador de baterias (Tipo) | 12V DC / 8A |
| Controle de Tensão (Tipo) | AVR com Escovas |
| Observações | Seletor de Tensão |
| Dimensões CxLxA (mm) | 600 x 460 x 450 |
| Peso Bruto (kg) | 41,0 |
| Peso Líquido (kg) | 38,0 |

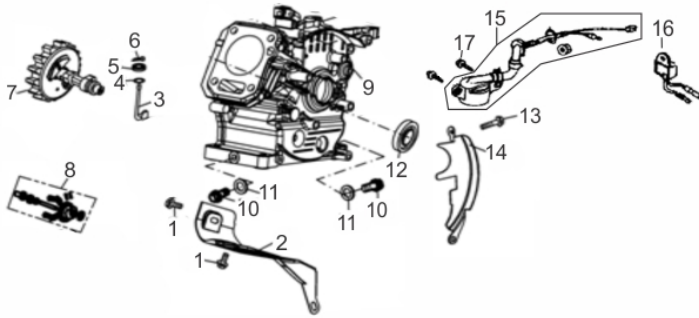


Anéis-Pistão-Biela



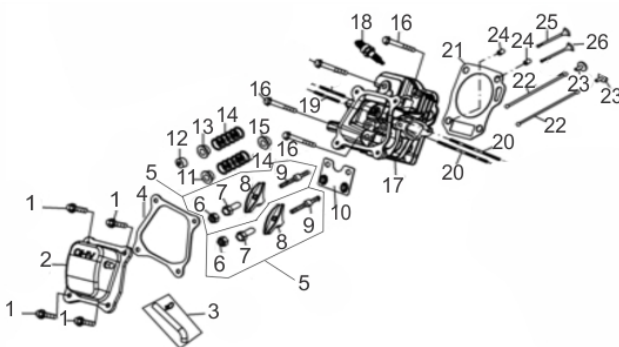
| Ref. | Cód | Descrição | Qtd Prod |
|------|------|---------------------------|----------|
| 1 | 4159 | JOGO DE ANEIS | 1 |
| 2 | 459 | ANEL TRAVA PISTAO 6.5/8.0 | 2 |
| 3 | 4160 | PISTAO | 1 |
| 4 | 461 | PINO DO PISTAO/G | 1 |
| 5 | 4158 | BIELA COMPL G7.0(920MAST) | 1 |
| 6 | 462 | PARAF M7X1.0X32MM- ZN PR | 1 |

Bloco Cilindro



| Ref. | Cód | Descrição | Qtd Prod |
|-------|------|---------------------------|----------|
| 1 | 584 | PARAF M6X1X12MM- ZN BR | 2 |
| 2 | 2570 | CHAPA DEFLETORA/G 7.0 PLU | 1 |
| 3 | 482 | BRACO RAR G6.5 | 1 |
| 4 | 2572 | ARRUELA DO R.A.R/G 7.0 PL | 1 |
| 5 | 1787 | RETENTOR 6X11X4MM | 1 |
| 6 | 481 | GRAMPO BRACO RAR/G | 1 |
| 7 | 458 | ARVORE COMANDO G6.5 | 1 |
| 8 | 434 | CONJ RAR G6.5 | 1 |
| 9 | 4157 | CARCACA CILINDRO | 1 |
| 10 | 484 | PARAF M10X1.25X15MM-ZN BR | 2 |
| 11 | 2582 | ARRUELA DRENO DE OLEO/G | 2 |
| 12 | 446 | RETENTOR 25X41.25X6MM | 1 |
| 13 | 408 | PARAF M6X1X20MM- ZN AM | 1 |
| 14 | 2602 | CHAPA LATERAL/C.CIVIL | 1 |
| 15 | 436 | INTERRUPTOR NIVEL OLEO/G | 1 |
| 16 | 437 | RELE INTERRUPT.NIVEL OLEO | 1 |
| 17 | 483 | PARAF M6X1X16MM- ZN PR | 2 |
| 10977 | | JOGO DE JUNTAS/G7.0 | 1 |

Cabeçote-Comando de Válvulas

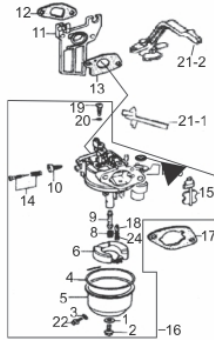


| Ref. | Cód | Descrição | Qtd Prod |
|------|-----|---------------------------|----------|
| 1 | 427 | PARAF M6X1X14MM- ZN BR | 4 |
| 2 | 169 | TAMPA CABECOTE 2/G | 1 |
| 3 | 548 | MANGUEIRA RESPIRO/G | 1 |
| 4 | 419 | JUNTA TAMPA CABECOTE/G | 1 |
| 6 | 469 | CONTRA PORCA BALANCIM/G | 2 |
| 7 | 468 | PORCA BALANCIM/G | 2 |
| 8 | 467 | BALANCIM G6.5 | 2 |
| 9 | 466 | PARAF REGULAGEM BALANCIM | 2 |
| 10 | 476 | PLACA GUIA DAS VARETAS/G | 1 |
| 11 | 473 | PRATO MOLA ADMISSAO/G | 1 |
| 12 | 475 | PASTILHA DA VALVULA/G | 1 |
| 13 | 474 | PRATO MOLA ESCAPE/G | 1 |
| 14 | 472 | MOLA DA VALVULA/G | 2 |
| 15 | 479 | RETENTOR DE VALVULA/G | 1 |
| 16 | 420 | PARAF M8X1.25X55MM- ZN BR | 4 |
| 17 | 422 | CABECOTE H/GERADOR/G | 1 |
| 18 | 430 | VELA IGNICAO/G | 1 |
| 19 | 429 | PRIS M8X1.25X34 ZN BR | 2 |
| 20 | 428 | PRIS M6X1.0X113MM - ZN BR | 2 |
| 21 | 432 | JUNTA CABECOTE/G | 1 |
| 22 | 465 | VARETA VALVULA/G | 2 |
| 23 | 478 | TUCHO VALVULA/G | 2 |



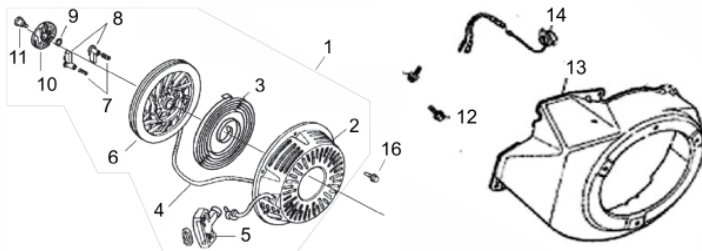
| Ref. | Cód | Descrição | Qtd Prod |
|------|-----|--------------------------|----------|
| 24 | 433 | PINO 10X16 GUIA CABECOTE | 2 |
| 25 | 471 | VALVULA ESCAPE/G | 1 |
| 26 | 470 | VALVULA ADMISSAO/G | 1 |

Carburador



| Ref. | Cód | Descrição | Qtd Prod |
|------|------|---------------------------|----------|
| 1 | 509 | ANEL PARAFUSO CUBA | 1 |
| 2 | 510 | PARAF M8X1X10MM- ZN AM | 1 |
| 3 | 511 | ANEL VEDACAO DRENO | 1 |
| 4 | 512 | ANEL VEDACAO CUBA CARB/G | 1 |
| 5 | 513 | CUBA DO CARBURADOR/G | 1 |
| 6 | 514 | BOIA CARBURADOR G6.5 | 1 |
| 8 | 516 | GICLEUR/G | 1 |
| 9 | 517 | GICLEUR PRINCIPAL/G | 1 |
| 10 | 518 | PARAF ACELERACAO 10MM | 1 |
| 11 | 519 | COLETOR ADMISSAO/G | 1 |
| 12 | 2556 | JUNTA COLETOR/G | 1 |
| 13 | 521 | JUNTA CARBURADOR | 1 |
| 14 | 522 | PARAF MISTURA-MOLA/G | 1 |
| 15 | 2869 | BORBOLETA AFOGADOR/G | 1 |
| 15.a | 2070 | EIXO ACELER.C/BORB.CARB/G | 1 |
| 16 | 564 | CARBURADOR COMPL/G | 1 |
| 17 | 525 | JUNTA ESPACADORA/G | 1 |
| 18 | 526 | AGULHA BOIA CARBURADOR/G | 1 |
| 19 | 527 | GICLEUR DA BAIXA/G | 1 |
| 20 | 528 | ANEL O-RING GICLEUR BAIXA | 1 |
| 21 | 529 | ALAVANCA DO AFOGADOR/G | 1 |
| 22 | 530 | PARAF M6X1X8MM- ZN AM | 1 |
| 23 | 806 | ANEL VEDACAO TORNEIRA/G | 1 |
| 24 | 2668 | MOLA BOIA CARBURADOR/G | 1 |
| | 3290 | BORBOLETA ACELERAD./G | 1 |
| | 3292 | PARAF BORBOLETA ACEL./G | 1 |
| | 2870 | EIXO BORB.AFOGADOR/G | 1 |
| | 2541 | COPO FILTRO DECANTACAO/G | 1 |
| | 3907 | ANEL O-RING BUJAO | 1 |

Conjunto Carenagem

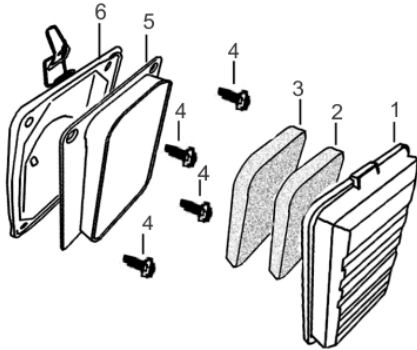


| Ref. | Cód | Descrição | Qtd Prod |
|------|-----|----------------------|----------|
| 1 | 487 | RETRATIL COMPLETO/G | 1 |
| 2 | 488 | CARCACA RETRATIL/G | 1 |
| 3 | 489 | MOLA RETRATIL/G | 1 |
| 4 | 490 | CORDA RETRATIL/G | 1 |
| 5 | 491 | PUNHO ARRANQUE/G | 1 |
| 6 | 492 | CARRETEL RETRATIL/G | 1 |
| 7 | 493 | MOLA CACHORRETE/G | 2 |
| 8 | 494 | CACHORRETE/G | 2 |
| 9 | 495 | MOLA TORQUE/G | 1 |
| 10 | 496 | GUIA CACHORRETE/G | 1 |
| 11 | 497 | PARAF M5X20MM- ZN AM | 1 |
| 13 | 499 | CARENAGEM G6.5 | 1 |



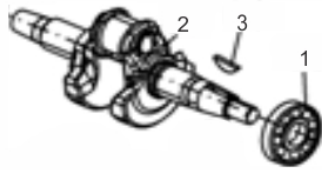
| Ref. | Cód | Descrição | Qtd Prod |
|------|-----|-------------------------|----------|
| 14 | 500 | CHAVE LIGA/DESLIGA. 1/G | 1 |
| 16 | 503 | PARAF M6X1X10MM- ZN BR | 3 |

Conjunto Filtro Ar Gerador



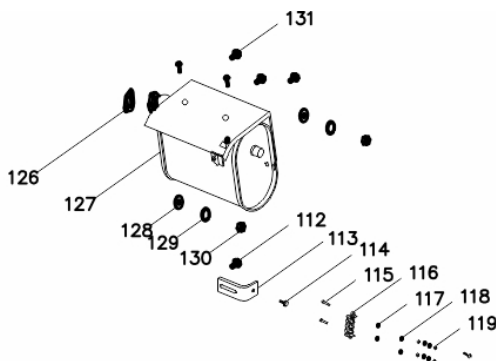
| Ref. | Cód | Descrição | Qtd Prod |
|------|-------|---------------------------|----------|
| 1 | 376 | CAPA DO FILTRO DE AR/G | 1 |
| 2 | 378 | ELEM FILTRANTE-2 GERADO/G | 1 |
| 3 | 377 | ELEM FILTRANTE-1 GERADO/G | 1 |
| 5 | 380 | BASE DO FILTRO DE AR/G | 1 |
| 6 | 390 | SUP. APOIO FILTRO AR/G | 1 |
| | 15119 | MANGUEIRA RESPIRO | 1 |

Eixo Virabrequim



| Ref. | Cód | Descrição | Qtd Prod |
|------|-------|---------------------------|----------|
| 1 | 449 | ROL ESF 6205 VIRABREQUI/G | 1 |
| 2 | 15135 | EIXO VIRABREQUIM | 1 |
| 3 | 2575 | CHAVETA TOMADA FORCA | 1 |

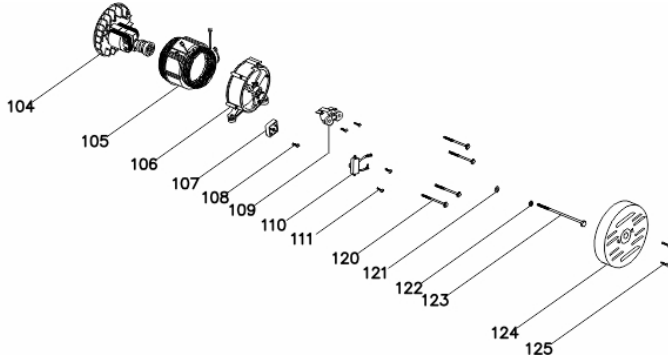
Escape



| Ref. | Cód | Descrição | Qtd Prod |
|------|-------|--------------------------|----------|
| 112 | 584 | PARAF M6X1X12MM- ZN BR | 6 |
| 113 | 11213 | SUPORTE ESCAPE | 1 |
| 114 | 2040 | PARAF M8X1.25X12MM-ZN AM | 1 |
| 115 | 1511 | PARAF M5X0.8X20MM- ZN AM | 1 |
| 116 | 11214 | BASE FIXACAO DOS FIOS | 1 |
| 117 | 1108 | ARRUELA LISA M5- ZN AM | 4 |
| 118 | 1105 | ARRUELA DE PRESSAO M5 | 4 |
| 119 | 1107 | PORCA M5 SEX AM | 4 |
| 126 | 11216 | JUNTA ESCAPE | 1 |
| 127 | 11217 | ESCAPE | 1 |
| | 12421 | PROTETOR DO ESCAPE | 1 |
| 128 | 873 | ARRUELA LISA M8 | 2 |
| 129 | 1230 | ARRUELA DE PRESSAO M8 | 2 |
| 130 | 1229 | PORCA M8X1.25 SEX FL AM | 2 |

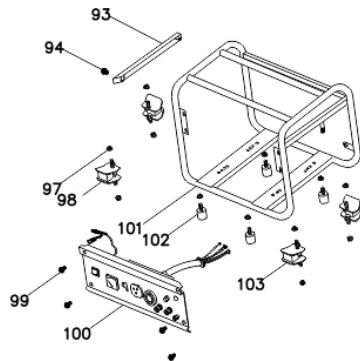


Gerador



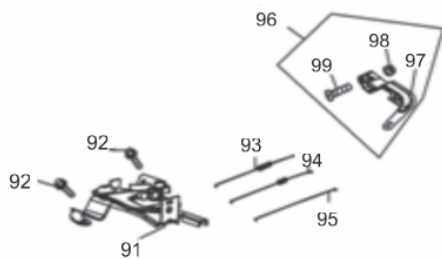
| Ref. | Cód | Descrição | Qtd Prod |
|------|-------|--------------------|----------|
| 104 | 11207 | ROTOR | 1 |
| 105 | 11208 | ESTATOR | 1 |
| 106 | 11209 | TAMPA ESTATOR | 1 |
| 107 | 11210 | PONTE RETIFICADORA | 1 |
| 109 | 11211 | CONJ. PORTA ESCOVA | 1 |
| 110 | 11212 | AVR | 1 |
| 120 | 11215 | PRISIONEIRO M6X130 | 4 |

Quadro - Painel



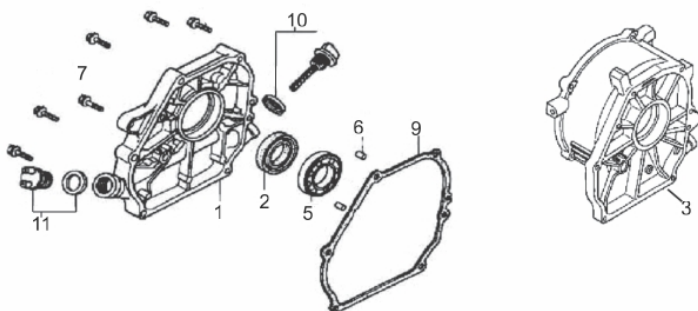
| Ref. | Cód | Descrição | Qtd Prod |
|-------|-------|--------------------------|----------|
| 93 | 11200 | TRAVA TANQUE COMBUSTIVEL | 1 |
| 94/99 | 584 | PARAF M6X1X12MM- ZN BR | 5 |
| 97 | 96 | PORCA M8X1.25- SX FL | 12 |
| 98 | 11201 | COXIM DO MOTOR | 2 |
| 100 | 11202 | PAINEL PARTIDA MANUAL | 1 |
| 101 | 11204 | QUADRO PARTIDA MANUAL | 1 |
| 102 | 11178 | COXIM INFERIOR QUADRO | 4 |
| 103 | 11206 | COXIM DO GERADOR | 2 |

Sistema Aceleração



| Ref. | Cód | Descrição | Qtd Prod |
|------|------|--------------------------|----------|
| 91 | 581 | CONJ ACELERACAO COMPL/G | 1 |
| 92 | 409 | PARAF M6X1X12MM- ZN AM | 2 |
| 93 | 576 | MOLA RETORNO LONGA 1/G | 1 |
| 94 | 578 | MOLA RETORNO ALAV CARB/G | 1 |
| 95 | 580 | HASTE LIGACAO/G | 1 |
| 96 | 2595 | CONJ ALAV.RAR/G 7.0 PLUS | 1 |
| 97 | 2596 | ALAVANCA RAR/G 7.0 PLUS | 1 |
| 98 | 543 | PORCA M6X1- SX FL ZN BR | 1 |
| 99 | 575 | PARAF M6X1X22MM- ZN AM | 1 |

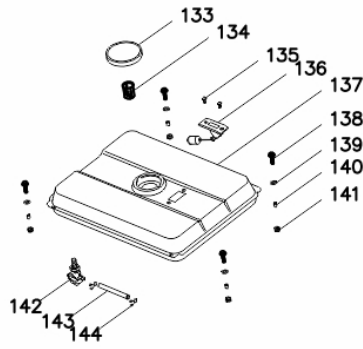
Tampa do Bloco



| Ref. | Cód | Descrição | Qtd Prod |
|------|-------|---------------------------|----------|
| 2 | 446 | RETENTOR 25X41.25X6MM | 1 |
| 3 | 11198 | TAMPA DO BLOCO | 1 |
| 5 | 449 | ROL ESF 6205 VIRABREQUI/G | 1 |
| 6 | 450 | PINO 8X14MM GUIA TAMPA | 2 |
| 7 | 451 | PARAF M8X1.25X32MM- ZN BR | 6 |
| 9 | 453 | JUNTA TAMPA CARCACA/G | 1 |
| 10 | 11199 | BUJAO NIVEL OLEO | 1 |
| 11 | 455 | TAMPA OL-ANEL/G | 1 |

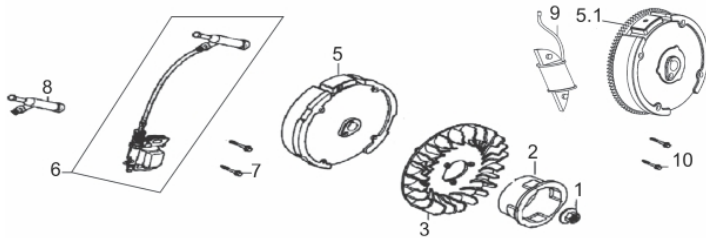


Tanque Combustível



| Ref. | Cód | Descrição | Qtd Prod |
|------|-------|--------------------------|----------|
| 133 | 11190 | TAMPA TANQUE | 1 |
| 134 | 11191 | PENEIRA TANQUE | 1 |
| 135 | 1127 | PARAF M5X0.8X10MM- ZN AM | 2 |
| 136 | 11218 | VISOR TANQUE COMBUSTIVEL | 1 |
| 137 | 11219 | TANQUE COMBUSTIVEL | 1 |
| 138 | 2798 | PARAF M6X1X18MM- ZN BR | 4 |
| 140 | 11192 | BUCHA TANQUE | 4 |
| 141 | 11193 | BUCHA 2 TANQUE | 4 |
| 142 | 11195 | TORNEIRA COMBUSTIVEL | 1 |
| 143 | 11220 | MANGUEIRA DO COMBUSTIVEL | 1 |
| 144 | 11197 | ABRACADEIRA | 2 |

Volante - Bobina



| Ref. | Cód | Descrição | Qtd Prod |
|------|-----|------------------------|----------|
| 1 | 566 | PORCA M14X1.5 SEX FL | 1 |
| 2 | 567 | CUBO PARTIDA/G | 1 |
| 3 | 568 | VENTOINHA VOLANTE/G | 1 |
| 5 | 570 | VOLANTE MAGNETICO/G | 1 |
| 6 | 813 | BOBINA IGNICAO/G | 1 |
| 7 | 572 | PARAF M6X1X25MM- ZN BR | 2 |
| 8 | 928 | CACHIMBO DE VELA | 1 |
| 10 | 560 | PARAF M6X1X28MM- ZN BR | 2 |