

# VIBRADOR DE CONCRETO V45

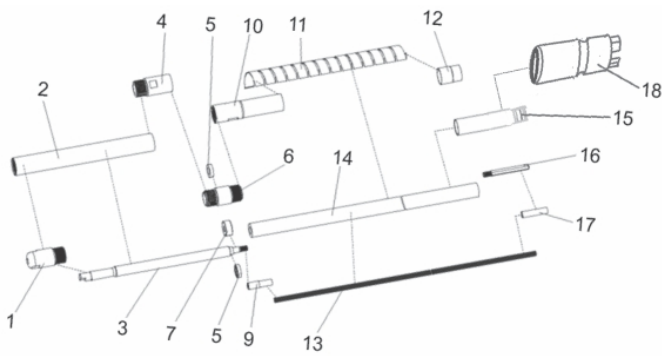
## 80444



Diâmetro (mm)	45
Comprimento (m)	5
Peso (kg)	17
Vibrações (vpm)	12000 - 14000



Vibrador de Concreto



Ref.	Cód	Descrição	Qtd Prod
1	10599	PONTEIRA DA CANETA	1
2	10602	CANETA	1
3	10605	EIXO DA CANETA	1
4	10608	CONECTOR DA CANETA	1
5	10609	RETENTOR 28X16X7	2
6	10610	UNIAO (MANGUEIRA-CANETA)	1
7	10611	ROL 2201	1
9	10612	CONECT.FLEXIVEL (L.VIBR)	1
10	10613	ADAPTADOR DA MANGUEIRA	1
11	10614	ESPIRAL DA MANGUEIRA	1
12	10615	CONECTOR DA ESPIRAL	1
13	13422	EIXO FLEXIVEL - 10MM	1
14	10617	MANGUEIRA FLEXIVEL	1
15	10618	CONECTOR DA FLANGE	1
16	10619	PONTA EIXO (HEXAGONAL)	1
17	10620	CONECT.FLEX. (L.FLANGE)	1
18	10621	FLANGE DO ACOPLAMENTO	1