

MOTOR BFD 5.0CV

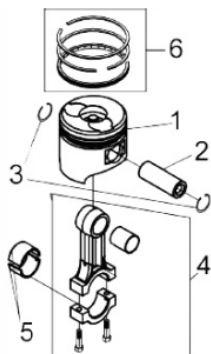
70500



Tipo	Diesel 4T, Refrigerado a Ar
Potência Máxima (Cv)(KW/Rpm)	5,0 (3,7/3600)
Potência Reg. Contínuo (Cv)(KW/Rpm)	3,8 (2,8/3600)
Torque Máximo (kgfm/rpm)	1,30/2.500
Cilindrada (cm³)	219
Diâmetro do Cilindro (mm)	70
Curso do Pistão (mm)	57
Eixo - Diâm. X Comp. (pol/mm)	Ø3/4"(19,05) X 61,5
Taxa de Compressão	20,5:1
Reservatório do Cárter (L)	0,75 / SAE 15W40
Capacidade do Tanque (L)	2,5 / Diesel S500
Consumo Médio (L/h)	1,4
Sistema de Alimentação (Tipo)	Injeção Mecânica
Sistema de Ignição	Compressão
Sistema de Partida	Manual
Sistema de Lubrificação (Tipo)	Forçado por Bomba
Filtro de Ar (Tipo)	Elemento de Papel
Dimensões CxLxA (mm)	450x430x480
Peso Bruto (kg)	23,8
Peso Líquido (kg)	20,8

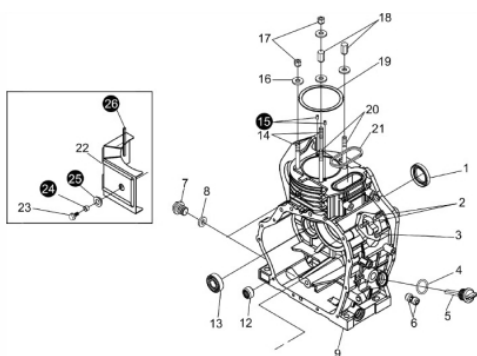


Anéis-Pistão-Biela



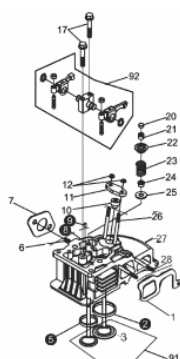
Ref.	Cód	Descrição	Qtd Prod
1	108	PISTAO STD/D 5.0	1
2	111	PINO DO PISTAO	1
3	105	ANEL TRAVA PINO PIST 19/D	2
4	114	CONJUNTO BIELA	1
5	117	BRONZINA BIELA JG/D	1
6	98	JOGO DE ANEIS/D 5.0	1
7	5875	PARAF DA BIELA/D	2

Bloco Cilindro



Ref.	Cód	Descrição	Qtd Prod
1	26	RETENTOR 30x45x8/D	1
2	252	PRIS BOMBA INJETORA/D	2
3	253	PRIS.BOMBA M6X1X18mm	1
4	30	ANEL O-RING 19X2.65/D	2
5	32	BUJAO NIVEL OLEO/D	2
6	254	ROL EIXO RAR/D	2
7	28	BUJAO DRENO OLEO/D	2
8	29	JUNTA BUJAO DRENO/D	2
9	23	CARCACA-CILINDRO/D	1
10	255	CHAPA TRAVA ROL/D	1
11	258	PARAF M8X1.25X14- ZN AM	1
12	36	ROL AGULHAS/D	1
13	123	ROL ESF 6202P6/D	2
14	259	PRIS.CILINDRO CURTO	2
16	266	ARRUELA CABECOTE D5.0	4
17	12	PORCA M8X1.25- SX ZN AM	2
18	11	PORCA M8X1.25- SX ZN AM	2
19	17	JUNTA CABECOTE/D	1
20	262	PRIS.CILINDRO LONGO	2
21	20	ANEL O-RING RETANG D5.0	1
22	269	CHAPA DEFLETORA D5.0	1
23	409	PARAF M6X1X12MM- ZN AM	1

Cabeçote

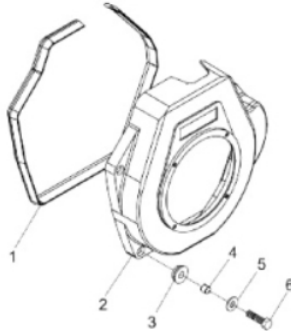


Ref.	Cód	Descrição	Qtd Prod
1	236	JUNTA COLETOR ADMISSAO/D	1
6	284	PRIS ESCAPE/D	2
7	239	JUNTA ESCAPE/D	1
10	295	CALCO AJUSTE BICO INJETOR	1
11	296	CHAPA TRAVA BICO INJET/D	1
12	357	PORCA M6X1- SX ZN AM	2
17	61	PARAF M6X1X45MM- ZN AM	2
20	63	PASTILHA AJUSTE VALVULA/D	2
21	66	TRAVA PRATO VALVULA/D	4
22	69	PRATO MOLA VALVULA/D	2
23	72	MOLA DA VALVULA/D	2
24	75	RETENTOR GUIA VALVULA/D	2
25	78	ASSENTO MOLA VALVULA/D	2
26	90	PRIS BICO INJETOR/D	2
27	81	CABECOTE D5.0	1
28	91	PRIS BICO INJETOR/D	2
30	1560	ARRUELA CALCO BICO INJ/D	1
91	84	CONJ VALVULA ADMI-ESCAP/D	1



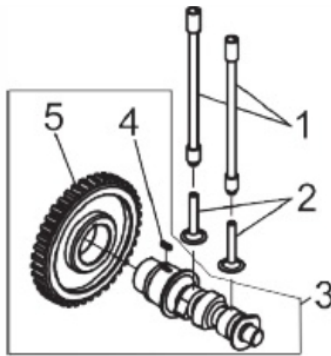
Ref.	Cód	Descrição	Qtd Prod
92	92	CONJ BALANCIM D5.0/7.0	1

Carenagem



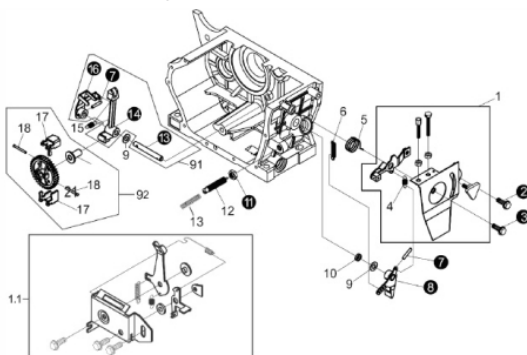
Ref.	Cód	Descrição	Qtd Prod
1	228	PERFIL VED.CARENAGEM	1
2	224	CARENAGEM D5.0	1
3	227	COXIM CARENAGEM/D	4
4	415	PINO CENTRALIZ CARE/D	4
5	416	ARRUELA LISA M6 - ZN AM/D	4
6	417	PARAF M6X1.0X22MM- ZN AM	4

Comando de Válvula



Ref.	Cód	Descrição	Qtd Prod
1	144	VARETA VALVULA/D	2
2	147	TUCHO VALVULA/D	2
3	149	EIXO COMANDO VALVULA/D	1
4	321	CHAVETA 5X14/D	1
5	152	ENGR EIXO COMANDO VALV/D	1

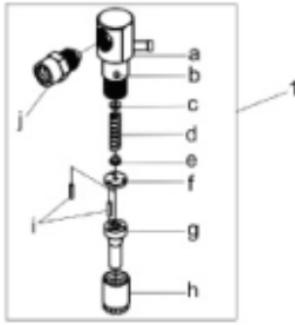
Conjunto Aceleração RAR



Ref.	Cód	Descrição	Qtd Prod
1	401	CONJ ACELERACAO/D	1
4	382	MOLA CURTA RAR/D	1
5	383	MOLA RETORNO	1
6	384	MOLA LONGA RAR/D	1
9	388	ARRUELA EIXO RAR/D	2
10	389	RETENTOR 8X14X3MM	1
12	391	PARAF LIMITADOR ROTACAO/D	1
13	2842	MOLA PARAF.REG.ROT./D	1
15	395	MOLA ACIONAMENTO RAR/D	1
17	1747	CONTRAPESO DO RAR/D	2
18	1748	PINO CONTRAPESO RAR/D	2
19	399	DESLIZADOR RAR/D	1
20	1746	ENGR RAR/D	1
21	6568	TUCHO RAR	1
91	392	CONJ ACIONAMENTO RAR/D	1
92	1744	CONJ ENGREN RAR/D	1

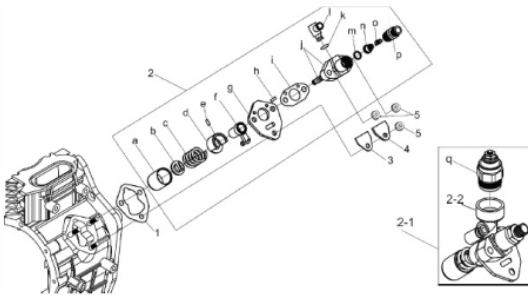


Conjunto Bico Injetor



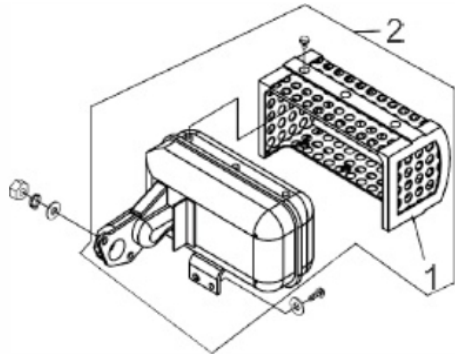
Ref.	Cód	Descrição	Qtd Prod
1	158	BICO INJETOR/D	1
g	794	KIT INJETOR	1

Conjunto Bomba Injetora



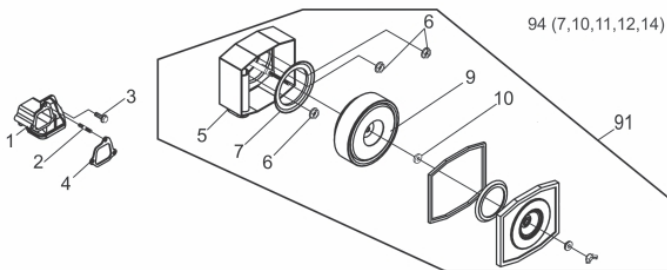
Ref.	Cód	Descrição	Qtd Prod
1.1	2141	JUNTA BOMBA INJ. 0.10MM/D	2
1.2	2835	JUNTA BOMBA INJ. 0.20MM/D	2
1.3	2836	JUNTA BOMBA INJ. 0.30MM/D	2
1.4	31	JUNTA BOMBA INJ. 0.50MM/D	2
2	177	BOMBA INJETORA D5.0	1
a	143	TUCHO BOMBA INJETORA/D	1
3	34	JUNTA CHAPA SELO/D	1
4	35	CHAPA SELO/D	1
5	357	PORCA M6X1- SX ZN AM	3
d	1451	GUIA ALAVANCA BOMBA INJ/D	1
e	1452	PINO TRAVA BOMBA INJET./D	1
k	5753	ANEL O-RING 10MM	1

Escape



Ref.	Cód	Descrição	Qtd Prod
1	249	PROTETOR ESCAPE/D	1
2	101	ESCAPE COMPLETO	1
	3948	DIRECIONADOR DE FUMACA/D	1

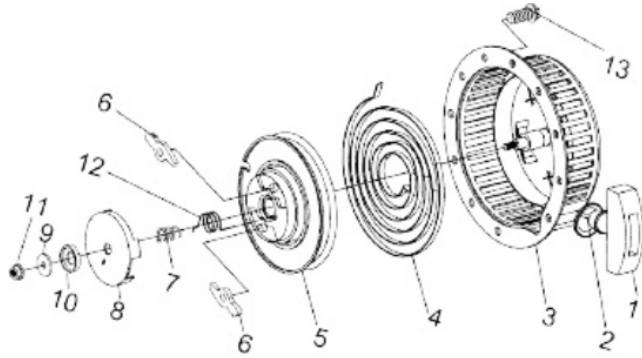
Filtro de ar



Ref.	Cód	Descrição	Qtd Prod
1	241	COLETOR ADMISSAO/D	1
2	332	PRIS SUPORTE FILTRO AR/D	1
3	333	PARAF M6X1X22MM- ZN AM	1
4	244	JUNTA FILTRO AR/D	1
9	342	ELEM FILTRO AR 5.0/7.0/D	1
91	60	CONJ FILTRO DE AR/D	1
94	3024	JOGO JUNTAS FILTRO AR/D	1
10	4013	COXIM ELEMENTO FILTRO AR	1

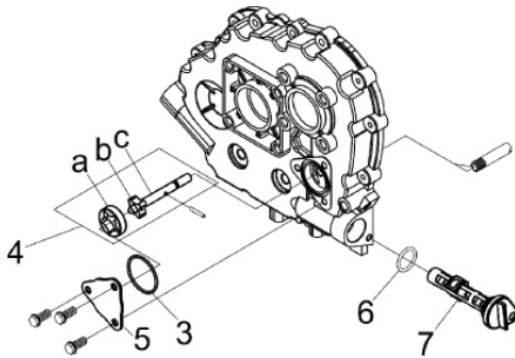


Retrátil



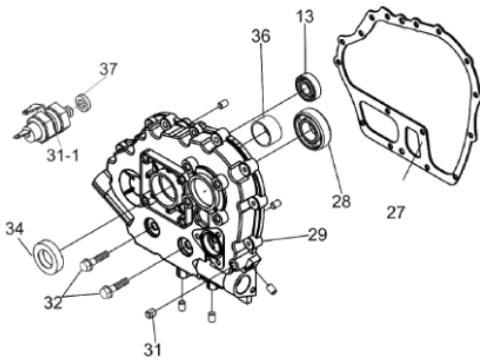
Ref.	Cód	Descrição	Qtd Prod
1	201	PUNHO ARRANQUE/D	1
2	874	CORDA RETRATIL	1
3	196	CARCACA RETRATIL/D	1
4	203	MOLA RETRATIL/D	1
5	205	CARRETEL RETRATIL/D	1
6	208	CACHORRETE/D	1
7	210	MOLA CACHORRETE/D	1
8	214	GUIA CACHORRETE/D	1
10	218	ARRUELA PARTIDA RETR./D	1
11	1331	PORCA M10X1.25 SX FL	1
12	212	MOLA TORQUE/D	1
13	190	PARAF M6X1X8MM- ZN AM	4
	88	RETRATIL COMPLETO/D	1

Sistema de Lubrificação



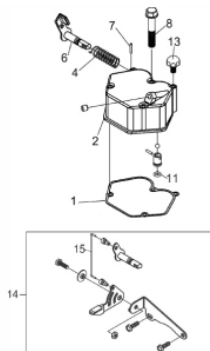
Ref.	Cód	Descrição	Qtd Prod
3	15063	ANEL O-RING DA TAMPA	1
4	811	BOMBA OLEO LUBRIF/D	1
5	15064	TAMPA BOMBA DE OLEO	1
6	30	ANEL O-RING 19X2.65/D	1
7	188	FILTRO OLEO LUBRIFICANT/D	1

Tampa do Bloco



Ref.	Cód	Descrição	Qtd Prod
13	123	ROL ESF 6202P6/D	1
27	40	JUNTA TAMPA CARCACA/D	1
28	37	ROL ESF 6205 C3 VIRABRE/D	1
29	43	TAMPA CARCACA/D	1
31	279	BUJAO G 1/8 TAMPA/D	1
31-1	1185	SENSOR OLEO/D	1
32	280	PARAF M8X1.25X38MM- ZN AM	1
33	281	PARAF M6X1X28MM- ZN AM	14
34	46	RETENTOR 25x42x10/D	1
36	49	BRONZINA MANCAL/D	1
37	1479	ARRUELA DE BORRACHA/D	1
	829	JOGO DE JUNTAS BFD 5.0	1
	14996	PINO GUIA 8X10MM	3

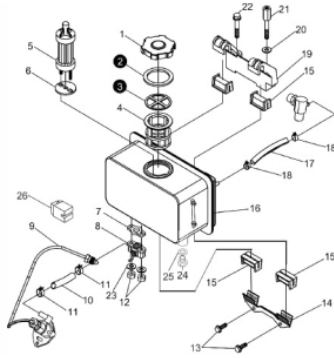
Tampa do Cabeçote



Ref.	Cód	Descrição	Qtd Prod
1	57	JUNTA TAMPA CABECOTE/D	1
2	54	TAMPA CABECOTE/D	1
4	56	MOLA DO DESCOMPRESSOR/D	1
6	52	ALAVANCA	1
7	309	PINO ELAS 3X16 CAB/D	1
8	94	PRIS TAMPA DE VALVULA/D	3
11	53	ANEL O-RING 10X1,9/D	1
13	93	BUJAO TAMPA CABECOTE/D	1

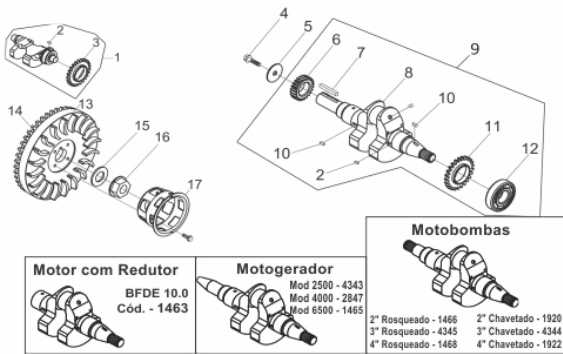


Tanque Combustível



Ref.	Cód	Descrição	Qtd Prod
1	185	TAMPA TANQUE COMB.	1
1	2873	TAMPA TANQUE COMB.	1
4	183	PENEIRA TANQUE/D	1
5	174	ELEM FILTRANTE COMBUST/D	1
6	173	JUNTA FILTRO COMB/D	1
7	170	ANEL VEDACAO TORNEIRA/D	1
8	168	TORNEIRA COMBUSTIVEL/D	1
9	180	TUBO COMBUST ALTA	1
10	172	MANGUEIRA COMBUSTIVEL/D	1
11	171	ANEL ELASTICO 13MM/D	2
12	357	PORCA M6X1- SX ZN AM	2
13	413	PARAF M6X1X14MM- ZN AM	2
14	167	SUP. INFERIOR TANQUE/D	1
15	163	COXIM TANQUE/D	4
16	164	TANQUE COMB.-TRAVA/D	1
17	162	MANGUEIRA RETORNO COMB.	1
18	161	ANEL ELASTICO/D	2
19	155	SUPORTE FIX.TANQUE	1
20	359	ARRUELA M8- ZN AM	1
21	360	PARAF M8X1.25X20MM- ZN AM	1
22	361	PARAF M8X1.25X45MM- ZN AM	1
23	362	ARRUELA M6 - ZN AM/D	2
24	1522	PARAF M12X1.25X15MM-ZN AM	1
25	1523	ARRUELA NYLON DRENO TQ/D	1
26	2139	COXIM TUBO DE	1

Volante - Virabrequim



Ref.	Cód	Descrição	Qtd Prod
1	4562	EIXO BALANCIADOR	1
2	313	CHAVETA EIXO BALANC/D	2
3	128	ENGR EIXO BALANCEADOR/D	1
4	314	PARAF 5/16"X30MM- ZN AM	1
5	316	ARRUELA LISA EIXO VIRAB/D	1
6	131	ENGR MOTRIZ COMANDO	1
7	318	CHAVETA 4.76X30MM/D	1
8	4342	EIXO VIRABREQ H/D 5.0	1
10	320	CHAVETA 5X12/D	2
11	137	ENGR MOTRIZ EIXO BALANC/D	1
12	322	ROL ESF 6306 P5/D	1
13	7628	VOLANTE/D	1
15	325	ARRUELA VOLANTE/D	1
16	327	PORCA M16X1.25 SEX PR	1
17	221	CUBO PARTIDA/D	1