

BOMBA MANGOTE BF 3"

80003



Tipo	Sem Motor
Diâmetro do Recalque (pol/mm)	3" (75)
Comprimento Mangote (m)	6,0
Vazão Máxima (m ³ /h)	60,0
Pressão Máxima (MCA)	15,0
Diâmetro do Rotor (mm)	Ø104 (Tipo Aberto)
Dimensões CxLxA (mm)	570x240x700
Peso Bruto (kg)	22,0
Peso Líquido (kg)	21,0

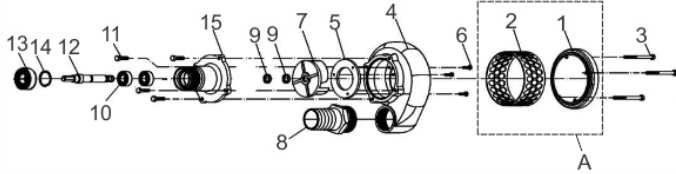


BOMBA MANGOTE BF 3"

80003

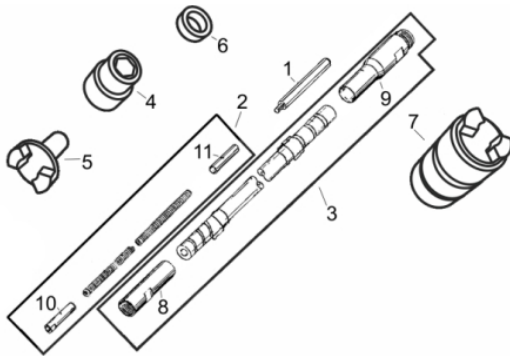
BUFFALO®

Bomba de Mangote 6m



Ref.	Cód	Descrição	Qtd Prod
A	834	RALO ENTRADA COMPLETO	1
3	1075	PARAF M6X1X55MM- ZN BR	3
4	7796	CORPO DA BOMBA	1
5	1077	TAMPA INTERNA DA BOMBA	1
6	1078	PARAF M6X1X10MM- ZN AM	3
7	4500	ROTOR BOMBA MANGOTE	1
8	1080	BOCAL DE SAIDA 3 P B.MANG	1
9	1082	RETENTOR 20X32X7MM	2
10	4501	ROL BOMBA DE MANGOTE	2
11	1084	PARAF M8X1.25X20MM- ZN AM	4
12	4502	EIXO DA BOMBA MANGOTE	1
13	4503	PORCA BOMBA DE MANGOTE	1
14	4504	ANEL ELASTICO B.MANGOTE	1
15	1088	MANCAL DA BOMBA MANGOTE	1

Mangueira-Flexível 6m



Ref.	Cód	Descrição	Qtd Prod
1	7586	PONTA EIXO M10X1.25 2/3"	1
2	6788	EIXO FLEXIVEL 6M 2/3P	1
3	6789	MANGUEIRA FLEXIVEL 6M	1
4	1345	BUCHA ACOPL B.MANG 2/3P	1
5	7587	CASTANHA ACOPL M16 2/3"	1
6	1347	ANEL ACOPL B.MANG 2/3P	1
7	4452	FLANGE ACOPL BMANG 2P/3P	1
8	2816	ADAPTADOR MANG. B.MANG.	1
9	7588	ADAPT.MANGUEIRA M36 2/3"	1
10	2818	CONECTOR DO FLEX.-B.MANG.	1
11	6707	CONECTOR DO FLEX.-B.MANG	1