

PLACA VIBRATORIA BFG 125 RENTAL

60740



Tipo	Gasolina 4T, Refrigerado a Ar
Potência Máxima (Cv)(KW/Rpm)	7,0 (5,2/3600)
Torque Máximo (kgfm/rpm)	1,40/2.500
Cilindrada (cm ³)	208
Diâmetro do Cilindro (mm)	70
Curso do Pistão (mm)	54
Taxa de Compressão	8,5:1
Reservatório do Cáster (L)	0,6 / SAE 20W50
Capacidade do Tanque (L)	3,6 / Gasolina Comum
Consumo Médio (L/h)	1,5
Sistema de Alimentação (Tipo)	Carburador (Bóia)
Sistema de Ignição	Eletrônica (CDI)
Sistema de Partida	Manual
Sistema de Lubrificação (Tipo)	Salpico
Filtro de Ar (Tipo)	Elemento de Papel
Transmissão	Embreagem Centrífuga
Sentido de Operação	Frente e Trás (Reversão Mecânica)
Placa de Compactação	Aço
Dimensões da Base (mm)	660 x 380
Tanque de Água (L)	----
Frequência (VPM/ Hz)	4600 / 77
Força Centrífuga (kN)	22,0
Velocidade de Avanço (m/min)	21,0
Profundidade de Compactação (mm)	500,0
Eficiência de Operação (m ² /h)	500,0
Dimensões CxLxA (mm)	470 x 840 x 1040

Peso Bruto (kg)

144,0

Peso Líquido (kg)

134,0

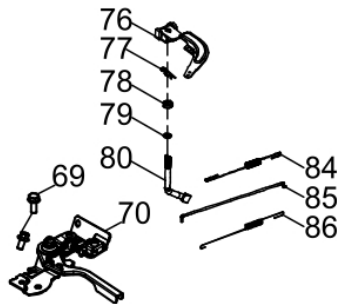


PLACA VIBRATORIA BFG 125 RENTAL

60740

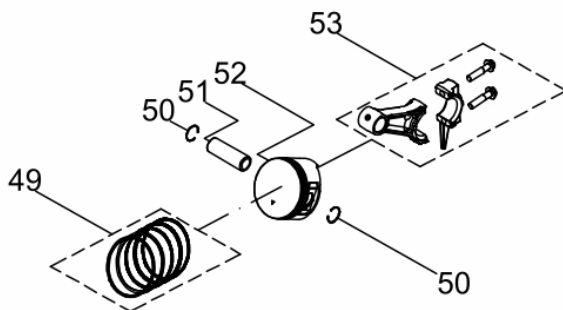
BUFFALO®

Aceleração



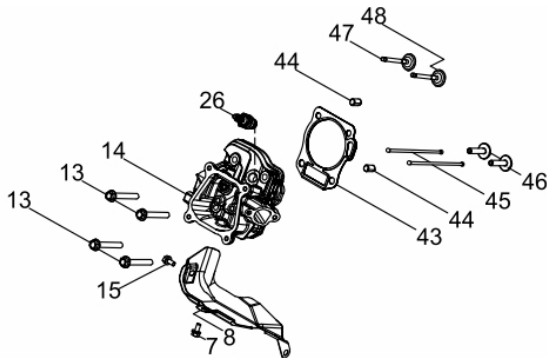
Ref.	Cód	Descrição	Qtd Prod
69	5170	PARAF M6X1.0X12MM- ZN BR	2
70	15517	CONJ ACELERACAO	1
76	2596	ALAVANCA RAR/G 7.0 PLUS	1
77	481	GRAMPO BRACO RAR/G	1
78	1787	RETENTOR 6X11X4MM	1
79	13020	ANEL O-RING 5.2X1.9	1
80	5152	BRACO RAR G7.0	1
84	902	MOLA DO GOVERNADOR	1
85	580	HASTE LIGACAO/G	1
86	14878	MOLA RETORNO ALAV.	1

Anel-Pistão-Biela



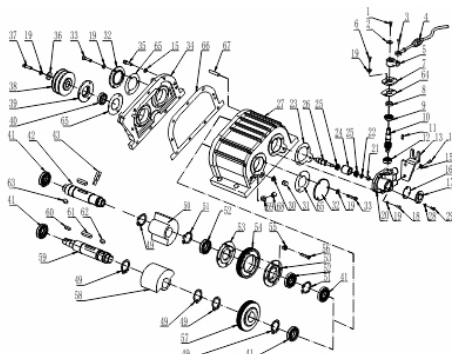
Ref.	Cód	Descrição	Qtd Prod
49	14872	JOGO ANEIS PISTAO	1
50	459	ANEL TRAVA PISTAO 6.5/8.0	2
51	10067	PINO DO PISTAO	1
52	14873	PISTAO	1
53	10075	BIELA	1

Cabeçote



Ref.	Cód	Descrição	Qtd Prod
7	507	PARAF M6X1X10MM- ZN BR	1
8	508	CHAPA DEFLETORA G6.5	1
13	5132	PARAF M8X1.25X30- ZN BR	4
14	14864	CABECOTE	1
15	584	PARAF M6X1X12MM- ZN BR	1
26	430	VELA IGNICAO/G	1
43	14869	JUNTA DO CABECOTE	1
44	433	PINO 10X16 GUIA CABECOTE	2
45	13008	VARETA VALVULAS	2
46	478	TUCHO VALVULA/G	2
47	14870	VALVULA ESCAPE	1
48	14871	VALVULA DE ADMISSAO	1

Caixa de Vibração



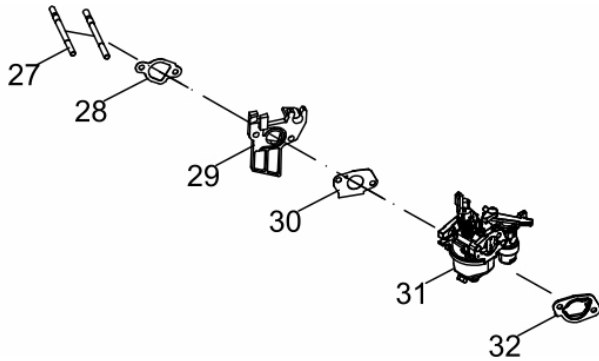
Ref.	Cód	Descrição	Qtd Prod
1	4898	PARAF M6X1X20MM- ZN BR	1
3/18	869	PARAF M8X1.25X25- ZN PR	4
4	12452	CABO DE REVERSAO	1
5	12453	ALAVANCA, CABO REVERSAO	1
6/33	5458	PARAF M8X1.25X20MM- ZN BR	11
7	12454	FLANGE DA ALAVANCA	1
8	10933	RETENTOR 20X30X7MM	1
9	12455	ROL. 61904	1
10	12456	EIXO DE SAIDA	1
11	1398	CHAVETA 5x5x20mm/G	1
12	12457	ROL 30202	1
13	12458	CHAPA DE FIXACAO DO CABO	1
14	3042	PARAF M10X1.5X25MM- ZN PR	2



<i>Ref.</i>	<i>Cód</i>	<i>Descrição</i>	<i>Qtd Prod</i>
15	1325	ARRUELA DE PRESSAO M10	2
16	12459	JUNTA DA TAMPA, BASE	1
17	12460	TAMPA BASE DE CONTROLE	1
19	1230	ARRUELA DE PRESSAO M8	16
20	12461	BASE DE CONTROLE	1
21/55	1045	PORCA M8X1.25 SEX	5
22	8335	ARRUELA M8X2	1
23	12462	JUNTA, BASE DE CONTROLE	1
24	12463	BUCHA, EIXO MENOR	1
25	12464	ROL. 1024	2
26	12465	EIXO MENOR	1
27	12466	CAIXA DE VIBRACAO	1
28	1134	ARRUELA DE PRESSAO M6	3
29	5555	PARAF M6X1X16MM- ZN BR	3
30	5292	ARRUELA 12X17MM	2
31	5427	PARAF DRENO M12X1.	2
32	12467	TAMPA DA CAIXA (OPOSTA)	2
34	12468	TAMPA DA CAIXA	1
35	6867	PARAF M10X30MM- ZN PR	9
36	8488	ARRUELA 8X30MM	1
38	12469	POLIA	1
39	12470	TAMPA DA CAIXA (POLIA)	1
40	11087	RETENTOR 28X50X10MM	1
41	12471	ROL NJ206	4
42	12472	EIXO SECUNDARIO (EXCENT.)	1
43	12473	GARFO, EIXO SECUNDARIO	1
49	3397	ANEL ELASTICO 42MM/G	5
50	12474	BALANCIADOR SEC.(EXCENT.)	1
51	8307	ANEL ELASTICO 40X1.5	2
52	12475	ROL 16008	2
53	12476	FLANGE POSICIONADORA	2
54	12477	ENGRENAGEM, EIXO SECUND.	1
56	1538	PARAF M8X1.25X30MM- ZN PR	1
57	12478	ENGRENAGEM, EIXO PRIMARIO	1
58	12479	BALANCIADOR PRIM. (EXCEN.	1
59	12480	EIXO PRIMARIO (EXCEN.)	1
60	11922	CHAVETA 8X30	1
61	12086	CHAVETA 12X50	2
62	12481	CHAVETA 12X20	1
63	12482	CHAVETA 10X20	1
64	12483	JUNTA, FLANGE ALAVANCA	1
65	12484	JUNTA, TAMPA CAIXA (POLIA	3
66	12485	JUNTA, TAMPA CAIXA	1
67	6195	PINO 8X40MM	2
68	5300	PARAF M14X1.5X12MM- ZN AM	1
69	5371	ARRUELA 14X20MM	1

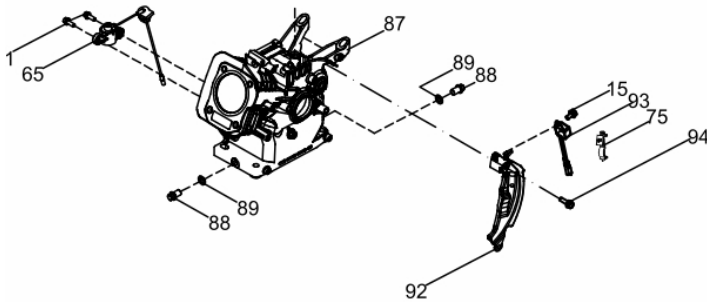


Carburador



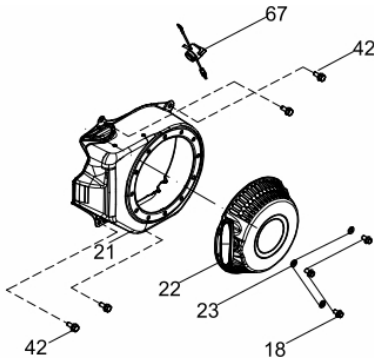
Ref.	Cód	Descrição	Qtd Prod
27	428	PRIS M6X1.0X113MM - ZN BR	2
28	12997	JUNTA COLETOR	1
29	519	COLETOR ADMISSAO/G	1
30	12998	JUNTA CARBURADOR	1
31	15515	CARBURADOR	1
32	525	JUNTA ESPACADORA/G	1

Carcaça-Cilindro



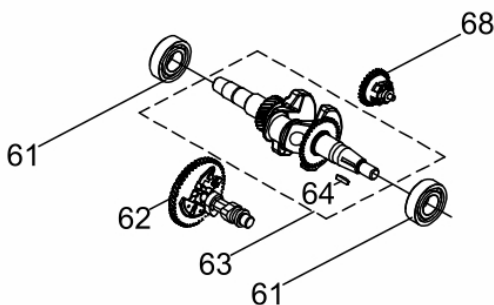
Ref.	Cód	Descrição	Qtd Prod
1	5128	PARAF M6X1X16MM- ZN BR	2
15	583	BASE ACELERAÇÃO RABETA/G	1
65	436	INTERRUPTOR NIVEL OLEO/G	1
87	14879	CARCACA-CLINDRO	1
88	484	PARAF M10X1.25X15MM-ZN BR	2
89	2582	ARRUELA DRENO DE OLEO/G	2
92	14880	DEFLETOR LATERAL	1
93	437	RELE INTERRUPT.NIVEL OLEO	1
94	506	PARAF M6X1X20MM- ZN BR	1

Carenagem-Retrátil



Ref.	Cód	Descrição	Qtd Prod
18	5167	PARAF M6X1X10MM- ZN BR	3
21	14866	CARENAGEM	1
22	14867	RETRATIL COMPLETO	1
23	5166	ARRUELA M6 CARENAGEM	3
42	427	PARAF M6X1X14MM- ZN BR	4
67	500	CHAVE LIGA/DESLIGA. 1/G	1

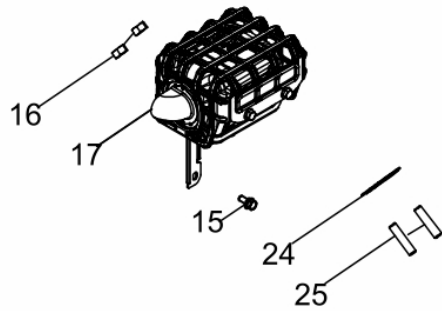
Eixo Virabrequim



Ref.	Cód	Descrição	Qtd Prod
61	5220	ROL 6206 VIRABREQUIM	2
62	14874	ARVORE DE COMANDO	1
63	14875	EIXO VIRABREQUIM	1
64	5153	CHAVETA DO VOLANTE	1
68	434	CONJ RAR G6.5	1

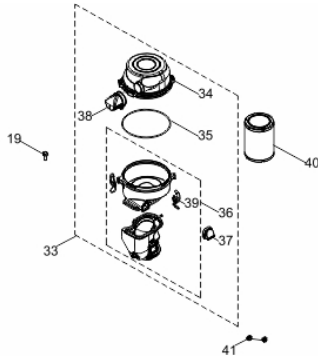


Escape



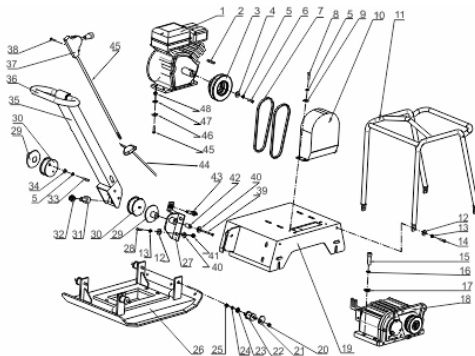
Ref.	Cód	Descrição	Qtd Prod
15	584	PARAF M6X1X12MM- ZN BR	1
16	2553	PORCA M8X1.25 SEX	2
17	14865	ESCAPE	1
24	431	JUNTA ESCAPE/G	1
25	429	PRIS M8X1.25X34 ZN BR	2

Filtro de Ar



Ref.	Cód	Descrição	Qtd Prod
19	6172	PARAF M6X1X32MM- ZN BR	1
33	15060	CONJ FILTRO DE AR CICLONE	1
34	14708	CAPA FILTRO DE AR CICLONE	1
35	14709	ANEL O-RING F. AR CICLONE	1
37	14711	VALV.SAIDA PO F. CICLONE	1
38	15516	TUBO RESP.TAMPA FILTRO AR	1
39	14714	TRAVA FILTRO AR CICLONE	1
40	14722	ELEMENTO F. DE AR CICLONE	1
41	5146	PORCA M6 FLANG.FILTRO AR	2

Placa Vibratória

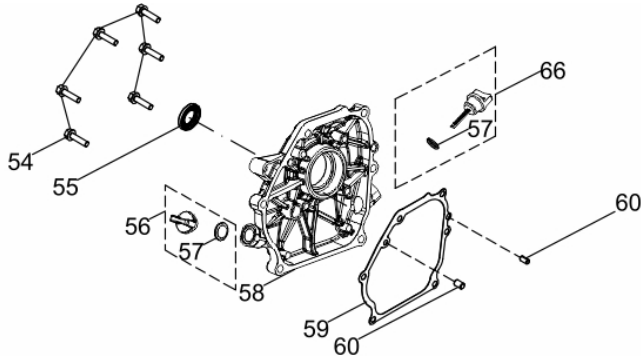


Ref.	Cód	Descrição	Qtd Prod
	16190	RODA DE TRANSPORTE	2
2	8623	CHAVETA 7X50MM	1
3	8624	EMBREAGEM COMPLETA	1
4	8488	ARRUELA 8X30MM	1
5	1230	ARRUELA DE PRESSAO M8	7
6	5132	PARAF M8X1.25X30- ZN BR	1
7	8428	CORREIA B-800	1
8	1740	PARAF M8X1.25X20MM	2
9	8555	ARRUELA 8X24X2	2
10	8625	PROTETOR DA CORREIA	1
	13826	CAPA INFERIOR CORREIAS	1
	8498	PARAF M8X10MM	4
11	8626	QUADRO	1
15	8591	PARAF M18X50	4
16	8527	ARRUELA LISA M18	4
17	8590	ARRUELA DE PRESSAO M18	4
18	8429	CAIXA DE VIBRACAO COMPL	1
19	8627	BASE DO MOTOR	1
21	8628	ARRUELA DO COXIM	4
22	8430	COXIM	4
26	8629	PLACA DE COMPACTACAO	1
29	8631	SUPORTE DO COXIM	2
30	8431	COXIM DO PUXADOR	2
31	8432	COXIM INF.DO PUXADOR	1
32	2806	PORCA M16X1.5	1
33	3275	PARAF M8X1.25X12MM- ZN BR	4
34	873	ARRUELA LISA M8	4
35	8632	BASE DO GUIDAO	1
36	8633	GUIDAO	1
37	8433	ALAVANCA REVERSAO	1
38	8634	PARAF ALLEN M6X50	3



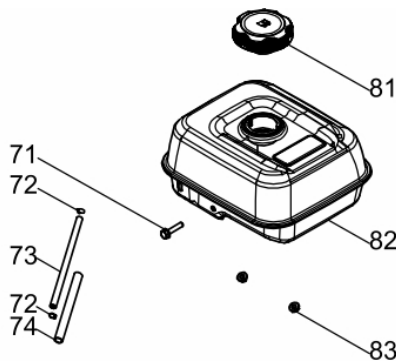
Ref.	Cód	Descrição	Qtd Prod
39	8612	PARAF M12X60	2
40	8575	ARRUELA 12X35	4
41	1959	PORCA M12	2
42	8635	BUCHA DA BASE	2
43	8636	PINO TRAVA DA BASE	1
44	8637	CONJUNTO ACELERADOR	1
45	8735	ALAVANCA C/ EIXO REVERSAO	1

Tampa do Bloco



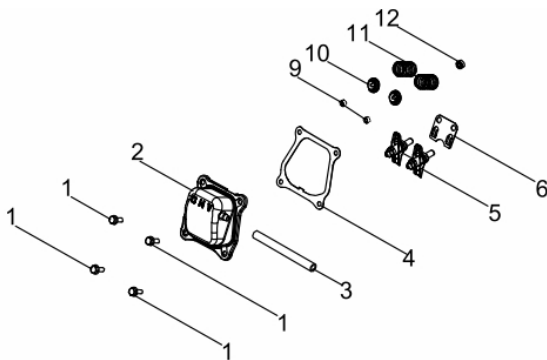
Ref.	Cód	Descrição	Qtd Prod
54	451	PARAF M8X1.25X32MM- ZN BR	6
55	446	RETENTOR 25X41.25X6MM	1
56	455	TAMPA OL-ANEL/G	1
57	13012	ANEL O-RING 15.8X2.5	2
58	10061	TAMPA DO BLOCO	1
59	10074	JUNTA DO BLOCO	1
60	450	PINO 8X14MM GUIA TAMPA	2
66	454	BUJAO NIVEL OL-ANEL/G	1

Tanque Combustível



Ref.	Cód	Descrição	Qtd Prod
71	560	PARAF M6X1X28MM- ZN BR	1
72	562	ANEL ELASTICO MANG TANQ/G	2
73	792	MANGUEIRA COMBUSTIVEL/G	1
74	13019	PROTETOR DA MANGUEIRA	1
81	14876	TAMPA DO TANQUE	1
82	14877	TANQUE COMBUSTIVEL	1
83	543	PORCA M6X1- SX FL ZN BR	2

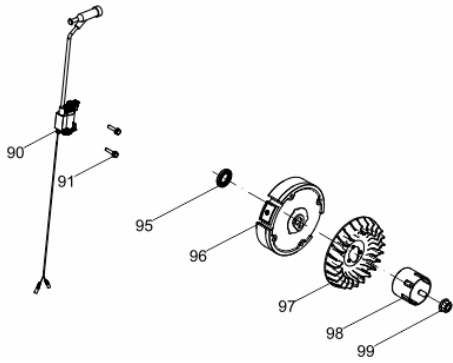
Válvulas



Ref.	Cód	Descrição	Qtd Prod
1	5128	PARAF M6X1X16MM- ZN BR	4
2	12992	TAMPA DO CABECOTE	1
3	14859	MANGUEIRA RESPIRO	1
4	10065	JUNTA TAMPA CABECOTE	1
5	14860	BALANCIM	1
6	12994	PLACA GUIA DAS VARETAS	1
9	14861	TRAVA DO PRATO DA MOLLA	4
10	14862	PRATO DA MOLLA	2
11	14863	MOLLA DA VALVULA	2
12	5131	RETENTOR VALVULA	1



Volante-Bobina



<i>Ref.</i>	<i>Cód</i>	<i>Descrição</i>	<i>Qtd Prod</i>
90	813	BOBINA IGNICAO/G	1
91	5161	PARAF M6X1X25MM- ZN BR	2
95	2470	RETENTOR 25X41X6MM	1
96	570	VOLANTE MAGNETICO/G	1
97	15518	VENTOINHA	1
98	6181	CUBO DE PARTIDA	1
99	5164	PORCA M14X1.5 VOLANTE	1